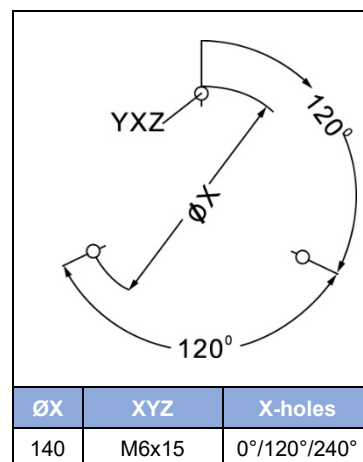
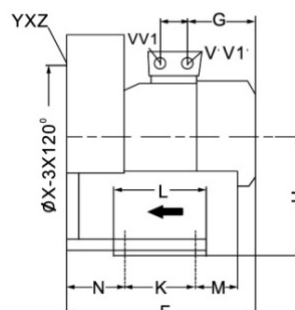
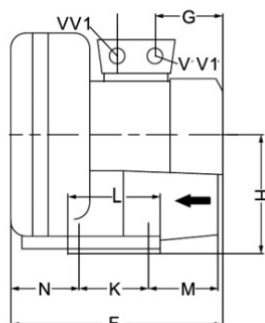
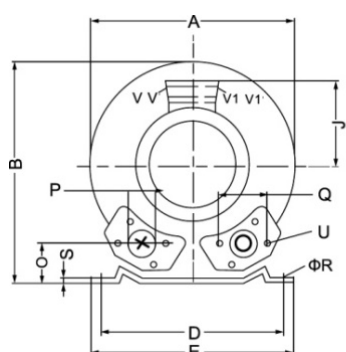
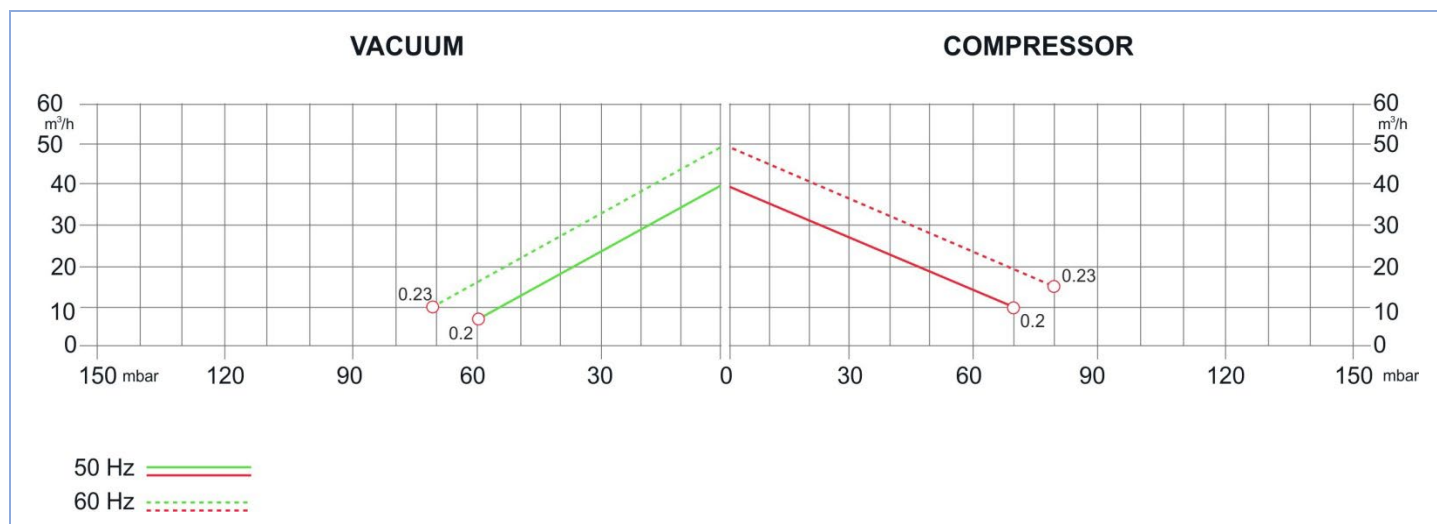




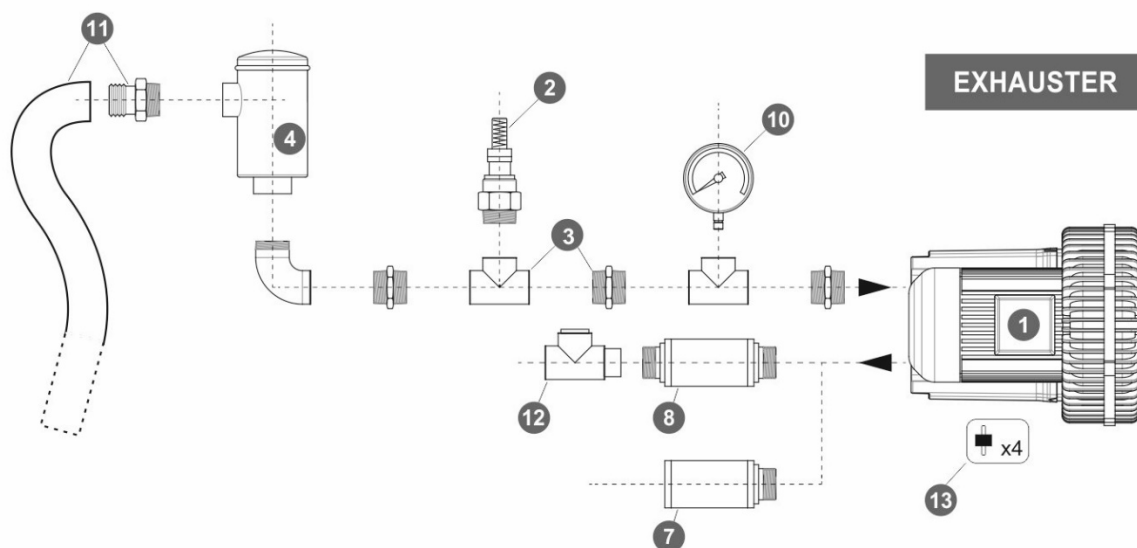
La construction des BLOWERS est basée sur le principe des conduits latéraux. Les soufflantes peuvent fonctionner comme ventilateurs d'extraction ou de compression et sont conçues pour un service continu. L'appareil est monté directement sur l'arbre du moteur ; toutes les pièces rotatives sont équilibrées dynamiquement pour assurer une absence absolue de vibration. Construction entièrement en aluminium moulé sous pression pour une robustesse et une facilité de manipulation maximales. Les données techniques indiquées ici se réfèrent à la manipulation de gaz avec une température d'entrée de 15°C, une densité normale de 1,23 kg/m<sup>3</sup> et une pression absolue de 1023 mbar. Tolérance de ±10%.

Modèle	Fréq. [Hz]	Puissance [kW]	Voltage [V]		Intensité nominale [A]		Débit air max [m <sup>3</sup> /h]	Vide nominal [mbar]	Pression nominale [mbar]	Niveau sonore [dB A]	Poids [kg]
			△	Y	△	Y					
BL01000100200	50	0.2	200+240	345+415	1.0	0.6	40	-60	70	50	6
	60	0.23	220+275	380+480	1.0	0.6	50	-70	80	51	
BL010001M0200	50	0.2	200÷240		1.43		40	-60	70	50	
	60	0.23			1.3		50	-70	80	51	



MODELE	A	B	C	D	E	F	G	H	J	K	L	M	N	O	P	Q	ØR	S	U	(1~) V	V'	(3~) V1	V1'
BL01000100200	198	212	85	179	196	220	108	115	100	65	90	40	45	34	G 1	60	8,5	2	M6x17			M25x1.5	M16x1.5
BL010001M0200																				M16x1.5	M25x1.5		





Ref. #	Description	Code
1	Blower canal latéral – Simple turbine - Simple étage – connexion 1”	BL 020 001_
2	Clapet sécurité	BLSV032AL03
3	Kit installation clapet de sécurité	BLKS032032C
4	Filtre en ligne	Papier Polyester Inox 30 µm Inox 60 µm
5	Filtre à cartouche	BLCF032PA007
6	Kit filtre	Nipple Socket
7	Silencieux de sortie	BLFS032ZP - BLFS032ZPR
8	Silencieux en ligne	BLIS032
9	Filtre intérieur	BLIF032ZP100
10	Manomètre	Pression Vide
11	Kit manchon + tuyau 1 mètre	BLSH032
12	Clapet de sécurité	BLCV032AL
13	Silent bloc Anti-vibration	BLAV06

