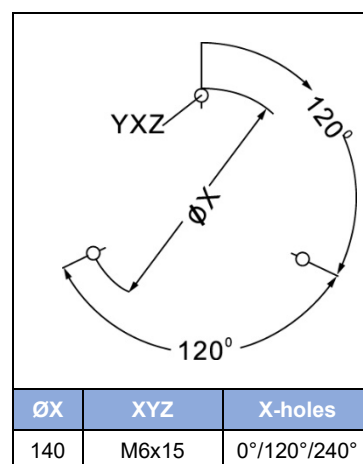
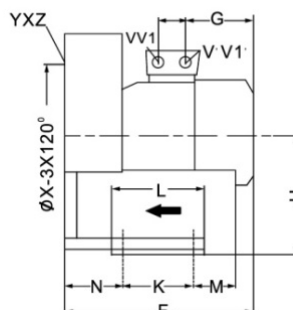
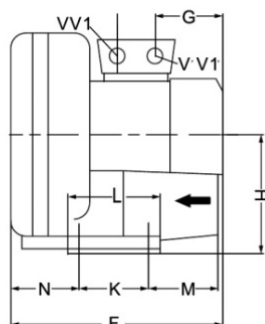
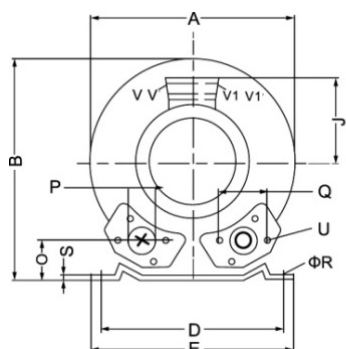
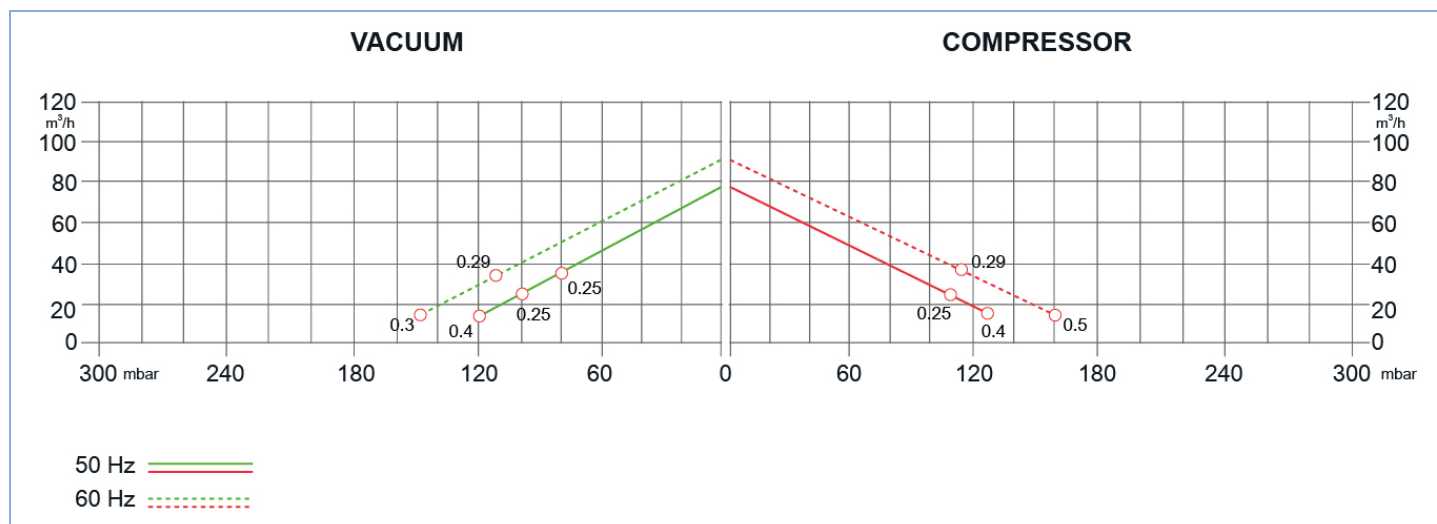




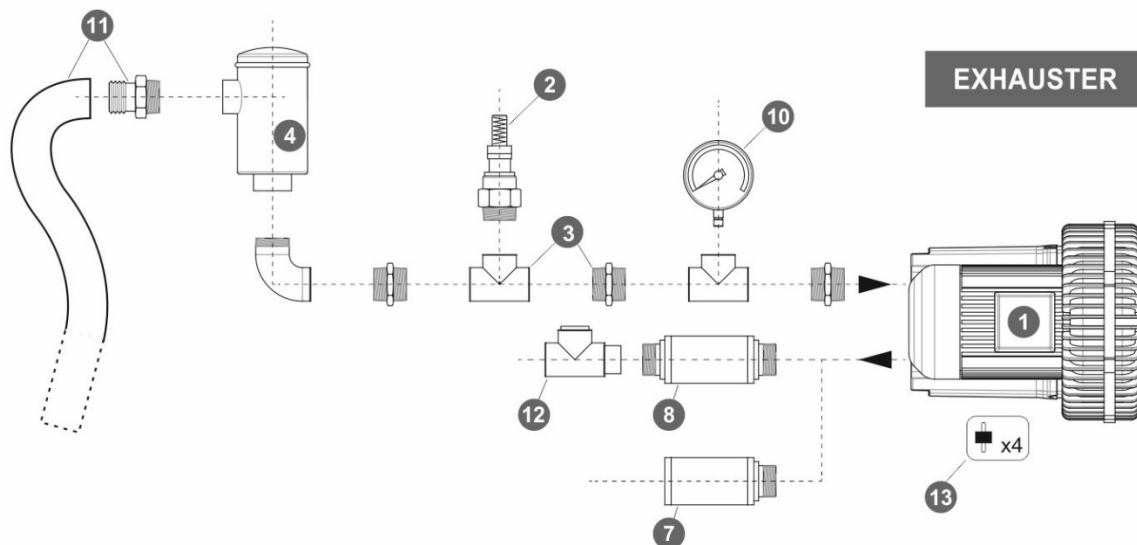
La construction des BLOWERS est basée sur le principe des conduits latéraux. Les soufflantes peuvent fonctionner comme ventilateurs d'extraction ou de compression et sont conçues pour un service continu. L'appareil est monté directement sur l'arbre du moteur ; toutes les pièces rotatives sont équilibrées dynamiquement pour assurer une absence absolue de vibration. Construction entièrement en aluminium moulé sous pression pour une robustesse et une facilité de manipulation maximales. Les données techniques indiquées ici se réfèrent à la manipulation de gaz avec une température d'entrée de 15°C, une densité normale de 1,23 kg/m³ et une pression absolue de 1023 mbar. Tolérance de ±10%.

Modèle	Fréq. [Hz]	Puissance [kW]	Tension [V]		Intensité nominale [A]		Débit Air max [m ³ /h]	Vide nominal [mbar]	Pression nominale [mbar]	Niveau sonore [dB A]	Poids [kg]
			△	Y	△	Y					
BL02000100400	50	0.4	200+240	345+415	2.6	1.5	80	-120	130	53	10
	60	0.5	220+275	380+480	2.6	1.5	98	-150	160	56	
BL020001M0400	50	0.4	200÷240		2.7		80	-120	130	53	
	60	0.5			3.2		98	-150	160	56	



MODELE	A	B	C	D	E	F	G	H	J	K	L	M	N	O	P	Q	ØR	S	U	(1~) V V'		(3~) V1 V1'	
BL02000100400	246	247	90	205	230	256	135	128	101	83	108	75	71	39	G 1½	64	10	3	M6x19			M25x1.5	M16x1.5
BL020001M0400																				M16x1.5	M25x1.5		





Ref. #	Description	Code
1	Blower canal latéral – Simple turbine - Simple étage – connexion 1”	BL 020 001_
2	Clapet sécurité	BLSV032AL03
3	Kit installation clapet de sécurité	BLKS032032C
4	Filtre en ligne	BLIL032PA007 BLIL032PO025 BLIL032SS030 BLIL032SS060
5	Filtre à cartouche	BLCF032PA007
6	Kit filtre	BLKC032PN BLKC032PS
7	Silencieux de sortie	BLFS032ZP - BLFS032ZPR
8	Silencieux en ligne	BLIS032
9	Filtre intérieur	BLIF032ZP100
10	Manomètre	BLMN06306 BLVG06306
11	Kit manchon + tuyau 1 mètre	BLSH032
12	Clapet de sécurité	BLCV032AL
13	Silent bloc Anti-vibration	BLAV06

