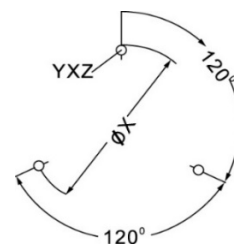
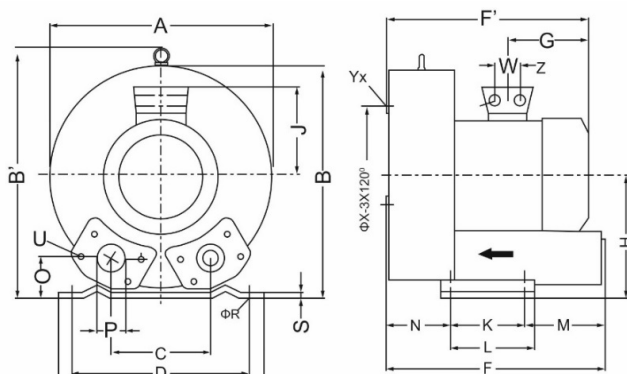
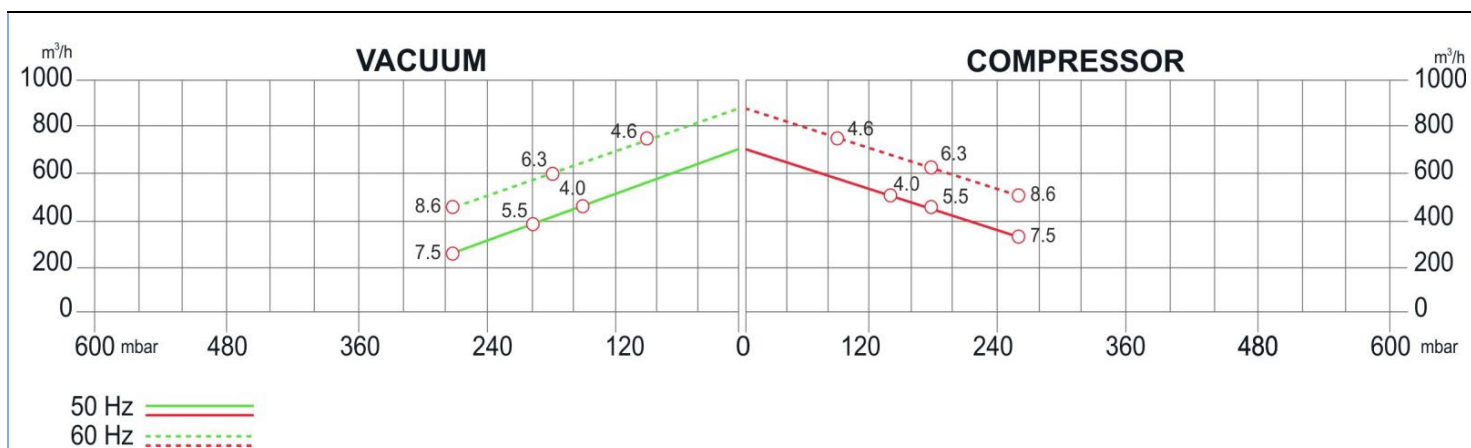




La construction des BLOWERS est basée sur le principe des conduits latéraux. Les soufflantes peuvent fonctionner comme ventilateurs d'extraction ou de compression et sont conçues pour un service continu. L'appareil est monté directement sur l'arbre du moteur ; toutes les pièces rotatives sont équilibrées dynamiquement pour assurer une absence absolue de vibration. Construction entièrement en aluminium moulé sous pression pour une robustesse et une facilité de manipulation maximales. Les données techniques indiquées ici se réfèrent à la manipulation de gaz avec une température d'entrée de 15°C, une densité normale de 1,23 kg/m³ et une pression absolue de 1023 mbar. Tolérance de ±10%.

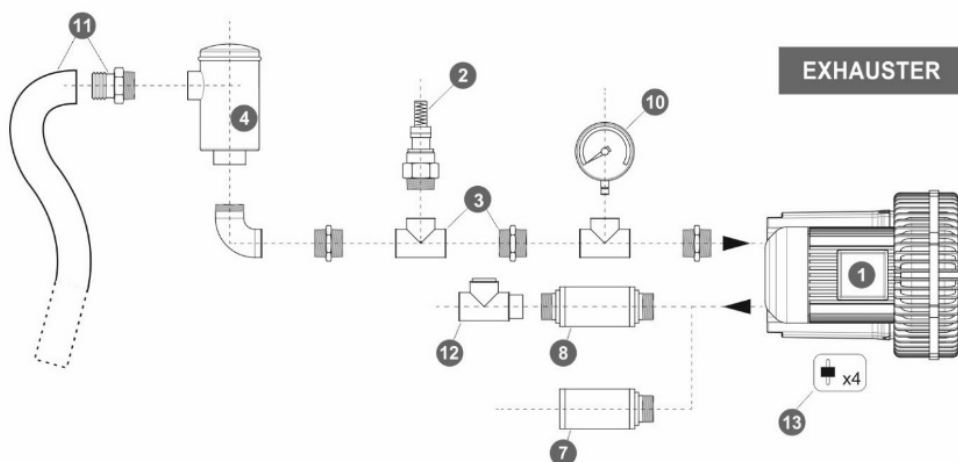
Model	Freq. [Hz]	Power [kW]	△		Y		Max Airflow [m ³ /h]	Rated VACUUM [mbar]	Rated COMPRESSOR [mbar]	Noise [dB A]	Weight [kg]
			△	Y	△	Y					
BL07300104000	50	4.0	345+415	600+720	9.5	5.5	700	-150	140	70	57
	60	4.6	380+480	660+720	9.5	5.5	840	-190	190	74	
BL07300105500	50	5.5	345+415	600+720	12.9	7.4	700	-200	180	70	66
	60	6.3	380+480	660+720	12.9	7.45	840	-180	180	74	
BL07300107500	50	7.5	345+415	600+720	16.7	9.6	700	-270	260	70	69
	60	8.6	380+480	660+720	17.3	10.0	840	-270	260	74	
BL07300105503	50	5.5	200+240	345+415	22.3	12.8	700	-200	180	70	66
	60	6.3	220+275	380+480			840	-180	180	74	
BL07300107503	50	7.5	200+240	345+415	28.9	16.6	700	-270	260	70	69
	60	8.6	220+275	380+480	29.9	17.3	840	-270	260	74	



Ø	XY	X-
28	M12x2	0°/120°/24

MODEL	A	A'	B	B'	C	D	E	F	F'	G	H	H'	J	K	L	M	N	N'	O	P	ØR	S	V	W
BL07300104000									466	230														
BL07300105500									492	247														
BL07300107500	451		461	509	152	356	394	449	492	247	240		148	170	217	139	164		65	G 2½	15	6	4xM32x1.5	42
BL07300105503									466	230														
BL07300107503									466	230														





Ref. #	Description	Code
1	Side Channel Blower – Single Impeller / Single Stage – 2”½ connection	BL 073 001_
2	Safety Valve	BLSV050AL03
3	Installation kit safety valve	BLKS050050C
4	In-Line filter	Paper Polyester Stainless Steel 30 µ Stainless Steel 60 µ - -
5	Cartridge filter	BLCF065PA007
6	Filter kit	Nipple Socket BLKC065PN BLKC065PS
7	Final Silencer	BLFS065ZP - BLFS065ZPR
8	In-Line silencer	BLIS065
9	Indoor filter	BLIF065ZP100
10	Gauge	Pressure Vacuum BLMN06306 BLVG06306
11	Sleeve + Hose clip kit	BLSH065
12	Check valve	BLCV065AL
13	Anti-vibration pins	BLAV12

