

MixRite™

# POMPES DOSEUSES



IRRIGATION



SANTÉ ANIMALE



INDUSTRIE



HYGIENE



TRAITEMENT  
DE L'EAU



HUILE DE  
COUPE



CARWASH



# TECHNIDOSE

Solutions de dosage

 **tefen**  
Flow & Dosing Solutions

## Sur TEFEN

Tefen est l'un des leaders mondiaux de la production de raccords et d'une large gamme de pompes doseuses volumétriques et respectueuses de l'environnement. Depuis 1970.

La gamme Tefen de pompes doseuses proportionnelles MixRite fonctionne sans électricité, avec comme unique force motrice le débit et la pression du réseau d'eau. Elle est utilisée afin de garantir avec précision le bon dosage de produit dans l'eau peu importe le pourcentage de dosage, le débit ou la pression. Ces injecteurs, d'une extrême durabilité, sont fabriqués à partir de matériaux composites qui résistent aux aléas climatiques et aux produits chimiques.

Tefen propose les pompes MixRite pour une variété d'applications telles la médication pour l'élevage le nettoyage ou la désinfection des circuits dans l'agro alimentaire, le traitements des eaux usées ou/et sa potabilisation, le lavage automatique de voitures, fertigation, huile de coupe. Les pompes Tefen sont adaptables, simples à utiliser et économiques, tout en créant une solution durable pour vos besoins.

La pompe doseuse à eau Tefen MixRite a démontré sa valeur dans plus de **90 pays**, en offrant une solution fiable, innovante et durable selon les besoins des clients.

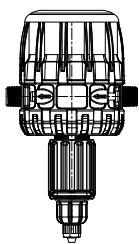
Tefen est certifié  
ISO 9001 2015



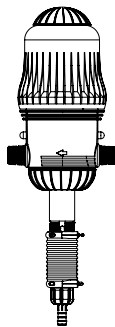


## Gamme MixRite™

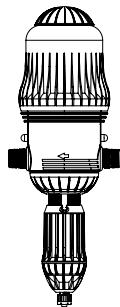
1



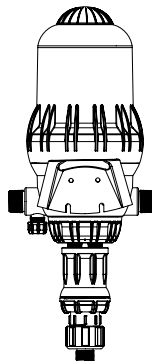
2.5



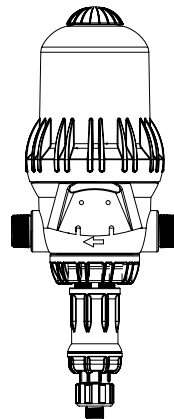
3.5



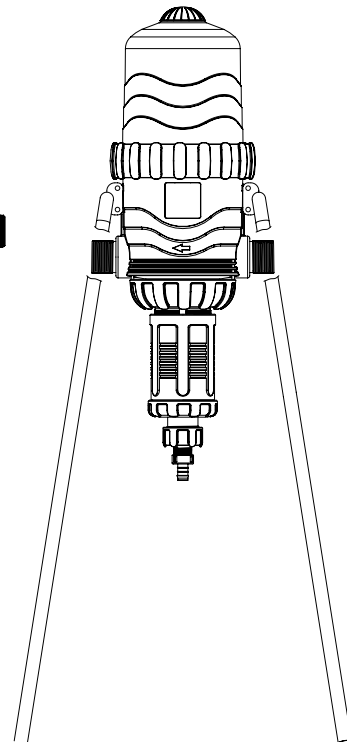
TF - 5



TF - 10



TF - 25





# MixRite™ Pompes Doseuses

## Applications



### IRRIGATION

Les objectifs de la fertigation sont de contrôler les quantités d'eau et les nutriments ajoutés nécessaires à une croissance optimale des cultures. La technologie d'injection proportionnelle MixRite signifie moins de déchets, ainsi qu'un meilleur mélange pour les engrais, les pesticides et autres produits solubles dans l'eau.



### INDUSTRIE

Les pompes MixRite sont la solution parfaite pour diverses applications industrielles.

Elles assurent le dosage automatique du réseau par des détergents, des désinfectants, des cires et autres additifs nécessaires. La précision du dosage MixRite n'est pas influencée par les variations de pression ou/et du débit qu'il peut y avoir dans le réseau.



### SANTÉ ANIMALE

Les pompes MixRite pour la Santé Animale garantissent la maîtrise des doses de traitements injectées via l'eau de boisson, qui est le mode de distribution idéal, dès le premier jour du troupeau. Dans tous les types d'élevage (volailles, porcs, bovins, lapins, etc.), les pompes doseuses proportionnelles MixRite vous permettront de doser dans la ligne d'eau des traitements tels que : Médicaments, Vaccins, Désinfectants, Acidification, Chlore, Suppléments, Vitamines, Minéraux.

La proportionnalité des pompes MixRite garantit le bon dosage indépendamment des variations de pression et de débit d'eau (consommation animale).





## HYGIENE

L'industrie du nettoyage et de l'hygiène exige des solutions de mélange et d'injection de produits chimiques extrêmement précises et fiables. Les injecteurs MixRite sont utilisés dans des applications commerciales telles que les hôpitaux, les restaurants, les services alimentaires et les supermarchés. Les pompes MixRite s'installent facilement dans des installations fixes ou mobiles comprenant souvent des mélangeurs statiques, des cuves de maturation, des débitmètres, etc.



## HUILE DE COUPE

L'huile de coupe est conçue pour prolonger la durée de vie des équipements de coupe et de forage et améliorer leurs performances. Les pompes proportionnelles MixRite assurent l'injection d'une quantité précise d'additif dans le processus.



## CARWASH

Les pompes MixRite sont la solution parfaite pour les installations de lavage de véhicule de tous types et de toutes tailles. Il réduit le coût par voiture, tout en utilisant moins d'énergie et de déchets chimiques.



## TRAITEMENT DE L'EAU

Le traitement de l'eau est tout procédé qui améliore la qualité de l'eau pour une utilisation finale spécifique comme la consommation, l'approvisionnement en eau industrielle, l'irrigation et bien d'autres.

Les pompes MixRite offrent une solution optimale pour le processus de chloration et de contrôle du PH.



# MixRite™ Pompes Doseuses

## Caractéristiques

- Mélange l'additif et l'eau avec précision
- Le dosage peut être ajusté facilement et rapidement
- La réparation est simple et peu coûteuse
- Les pièces internes essentielles sont fabriquées à partir de matériaux de la plus haute qualité. (ressort hastelloy. Joint en Viton)

## Avantages

- Hydraulique, volumétrique et non électrique.
- Dosage proportionnel au débit d'eau.
- Excellente répétabilité et homogénéité de dosage.
- Réglage facile du dosage.
- Facile à installer, à utiliser et à entretenir.

La détermination du bon modèle MixRite pour chaque application se fait en fonction des besoins du client et des spécifications du système.

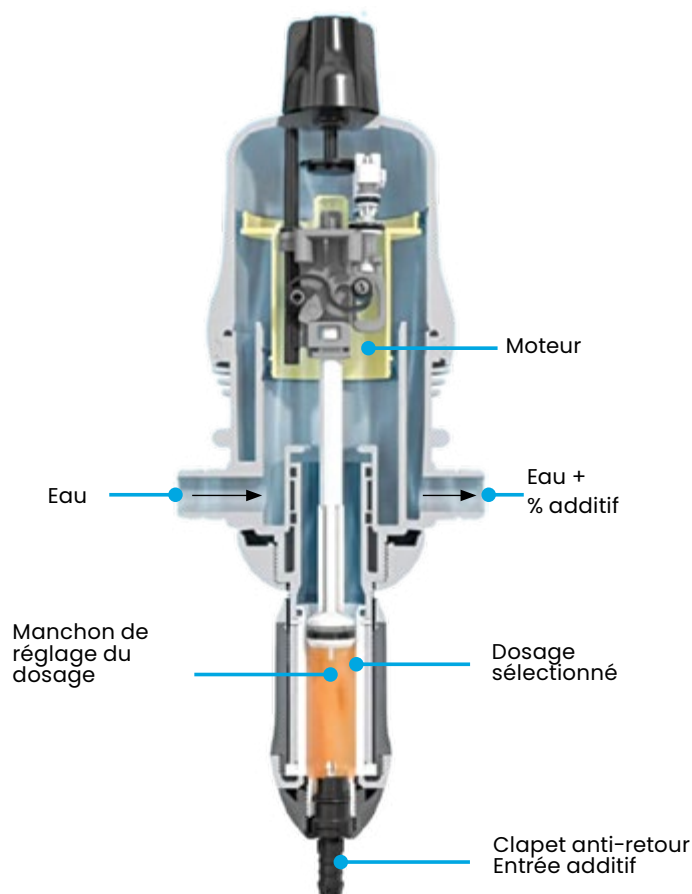
## Réglage pompe MixRite

Le débit d'injection est réglé manuellement en tournant le manchon à la proportion désirée. La quantité de concentré injecté est proportionnelle à la quantité d'eau circulant dans la pompe MixRite.



## Principe de fonctionnement

L'unité commence automatiquement à fonctionner lorsque l'eau coule dans la conduite d'eau et continue jusqu'à ce que le débit s'arrête ; il est possible de contrôler le fonctionnement de l'aspiration (admission) en utilisant les modèles avec le système On/Off.



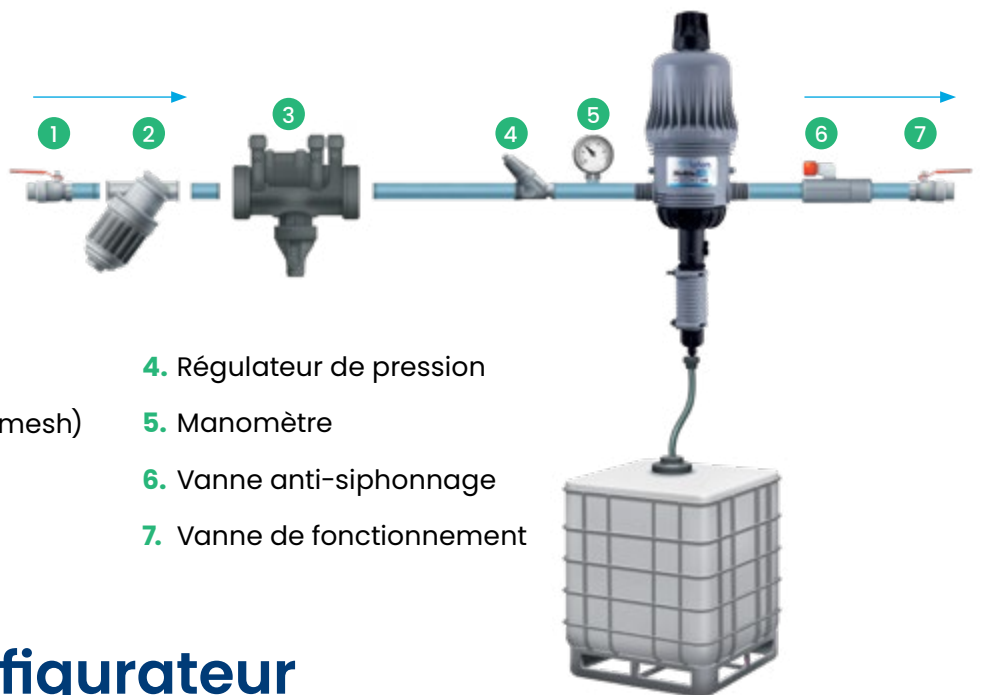
# Simplicité de conception

## Maintenance simple

MixRite est l'injecteur le plus simple à utiliser. Moins d'entretien est nécessaire et aucun technicien n'est nécessaire pour changer les pièces de rechange.

## Installation simple

MixRite est une unité "Plug and Play". L'installation de MixRite peut être effectuée en utilisant les instructions qui sont jointes à chaque unité.



### Installation en ligne type recommandée

1. Vanne principale
2. Filtre - 130 Micron Min. (120 mesh)
3. Clapet anti-pollution
4. Régulateur de pression
5. Manomètre
6. Vanne anti-siphonnage
7. Vanne de fonctionnement

# MixRite™ Configurateur

PUMP CODE		3-4	5-6	7	8-9	10-11
<b>Préfixe fixe</b>	28=Pompes	01=MixRite™ 1, 3/4" BSPT 02=MixRite™ 2.5, 3/4" BSPT 03=TF5, 1" NPT 04=TF 5, 1" BSPT 05=TF5, 32mm 08=TF10, 1 1/2 NPT 09=TF10, 1 1/2 BSPT 10=TF10, 50mm 23=TF25, 2" NPT 24=TF25, 2" BSPT 25=TF25, 63mm 30=MixRite™ 3.5, 3/4" BSPT	01=0.1%-0.9% 02=0.3%-2% 04=0.4%-4% 05=0.5%-5% 10=1%-10% 11=1% Fix 21=0.03%-0.2% 22=0.2 Fix 28=0.8 Fix	0=purge d'air 1=ON/OFF	'00=Standard 5B = Standard P0=Elevage C0=Industrie CL=Chlore CW=Carwash IV=PVDF I0=By Pass Interne B0=By Pass Externe HB=Hybrid	00
<b>Model pompe+ connexion (BSP/NPT/Compression)</b>						
<b>Dosage %</b>						
<b>Option couvercle</b>						
<b>Applications</b>						
<b>Information additionnelle</b>						



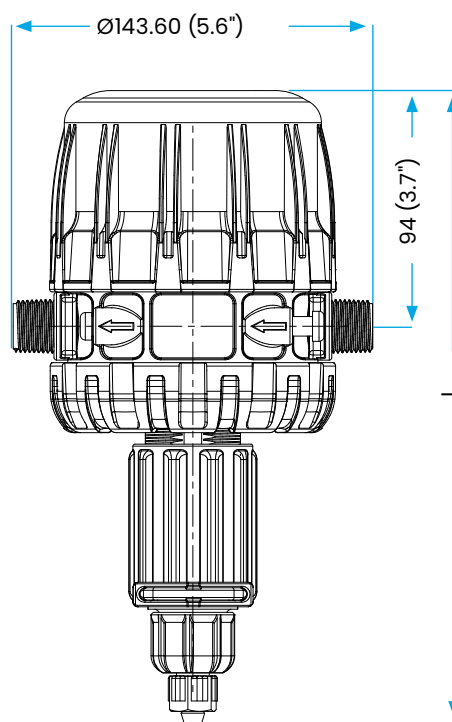
# MixRite™ Pompes Doseuses

1 m<sup>3</sup>/h



MixRite™ 1

## Informations Techniques

Pression	0.2 – 8 bar
Débit	20 – 1000 l/h
Temp. de travail	4-40° C
Connexion	3/4"



## Code Couleur Application

Application	Couleur manchon	Code TEFEN	Matériau Joint	Matériau Ressort	Modèle	L
Aménagement paysager (0.2% Fixe)		STD	NBR	SST	Fixe	212.5 (8.3")
Chlore/ Industrie		CL	Viton	Hastelloy	Ajustable	254.0 (10")

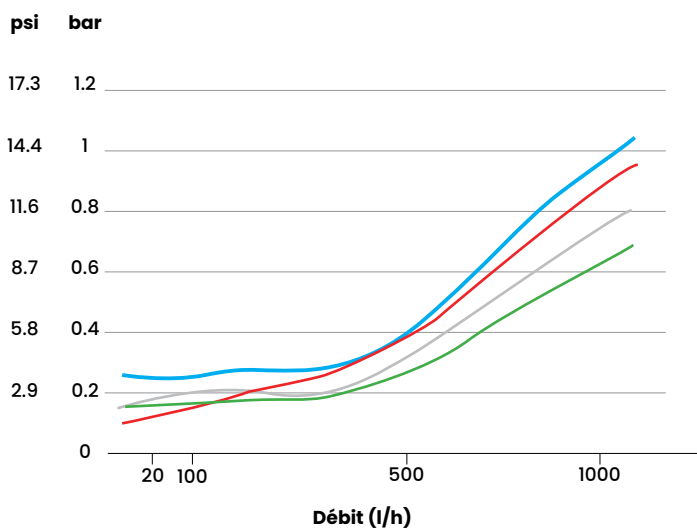


## Gammes & Applications

Taux dilution %	Page débit	Plage pression	Connexion Filetée	Injection Min-Max (l/h)	Tube aspiration	Applications
0.2% Fix	20 - 1000 l/h	0.2 - 8 bar	3/4" BSPT	0.04 - 2 l/h	8 mm	Aménagement paysager
0.1% - 1%	20 - 1000 l/h	0.2 - 8 bar	3/4" BSPT	0.02 - 10 l/h	8 mm	Aménagement paysager / Chloration /Industrie
0.2% - 2%	20 - 1000 l/h	0.2 - 8 bar	3/4" BSPT	0.04 - 20 l/h	8 mm	Aménagement paysager / Chloration /Industrie
0.4% - 4%	20 - 1000 l/h	0.2 - 8 bar	3/4" BSPT	0.08- 40 l/h	10 mm	Aménagement paysager / Chloration /Industrie

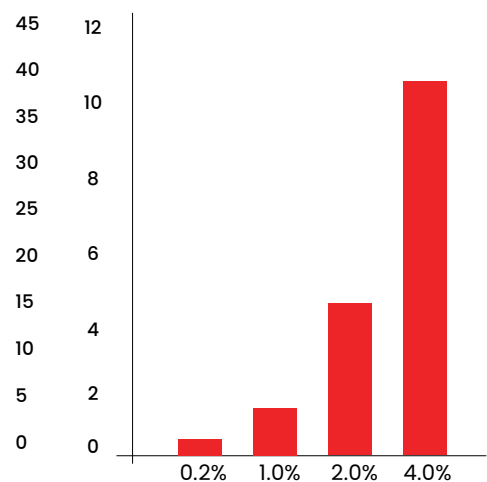
## Pertes de charge

- 4%
- 2%
- 1%
- Fixe



## Débit injection Max /h

Taux d'injection  
L/h gph



# MixRite™ Pompes Doseuses

**2.5 m<sup>3</sup>/h**

**MixRite™ 2.5**

## Informations Techniques

Pression 0.2 – 8 bar  
 Débit 10 – 2500 l/h  
 Temp. de travail 4-40° C  
 Connexion 3/4"

\* Support sur pieds disponible sur demande

## Options disponibles

Manuel  
ON/OFF



Hydraulique  
ON/OFF



Electrique  
ON/OFF

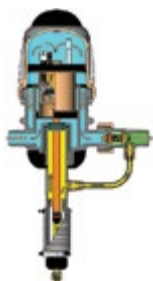


## Models By-pass



By-pass  
Interne

\*Manchon jaune



By-pass  
Externe

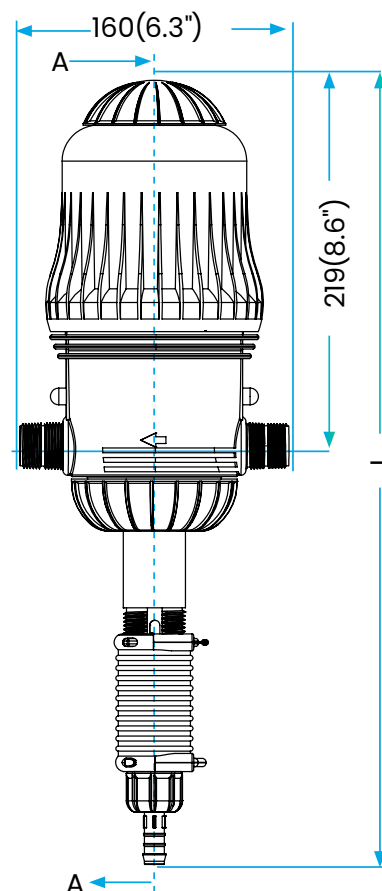
\*Manchon jaune

## Code Couleur Application

Application	Couleur manchon	Code TEFEN	Matériau Joint	Matériau Ressort
Irrigation	Grey	STD	NBR	SST
Elevage	Red	PO	NBR, EPDM	SST, Hastelloy
Acides	White	PVDF	AFLAS	Hastelloy
Chloration	Purple	CL	Viton	Hastelloy
Industrie	Black	C	EPDM, AFLAS	SST, Hastelloy
CarWash	Cyan	CW	AFLAS	SST, Hastelloy
By-Pass	Yellow	I / B	EPDM, AFLAS	SST, Hastelloy

### L (Hauteur)

	on/off	Purge d'air
Max.	528 (20.7")	496 (19.5")
Min.	497 (19.5")	457 (17.9")

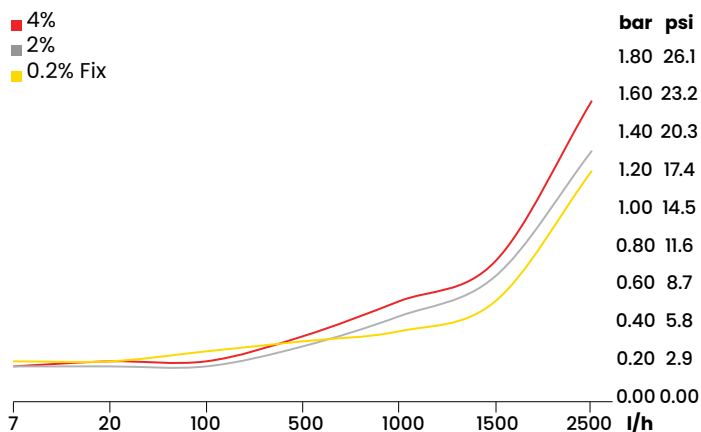


## Gammes & Applications

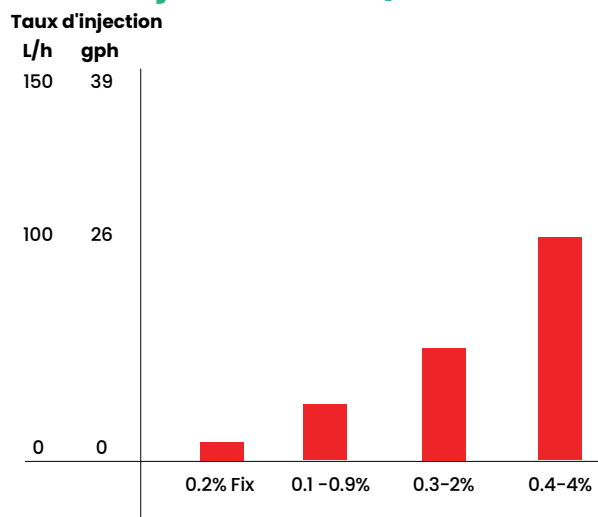
Taux dilution %	Plage débit	Plage pression	Connexion Filetée	Injection Min-Max (l/h)	Diamètre tuyau	Applications	Poids modèles standards
0.2% fix	10 - 2500 l/h	0.2 - 8 bar	3/4" BSPT	0.02 - 5 l/h	8 mm	Irrigation	1.4 KG
0.8% fix	10 - 2500 l/h	0.2 - 8 bar	3/4" BSPT	0.08 - 20 l/h	10 mm	Irrigation/ Elevage	1.5 KG
1% fix	10 - 2500 l/h	0.2 - 8 bar	3/4" BSPT	0.01 - 25 l/h	10 mm	Irrigation/ Elevage	1.8 KG
0.1% - 0.9%	10 - 2500 l/h	0.2 - 8 bar	3/4" BSPT	0.01 - 22.5 l/h	8 mm	Irrigation/ Elevage/ Chlore/ Carwash/ Acides	1.8 KG
0.3% - 2%	10 - 2500 l/h	0.2 - 8 bar	3/4" BSPT	0.03 - 50 l/h	10 mm	Irrigation/ Elevage/ Chlore/ Carwash/ Acides	1.8 KG
0.4% - 4%	10 - 2500 l/h	0.2 - 8 bar	3/4" BSPT	0.04 - 100 l/h	16 mm	Irrigation/ Elevage/ Chlore/ Carwash/ Acides	1.8 KG
0.1% - 0.9% bypass	20 - 2500 l/h	0.2 - 8 bar	3/4" BSPT	0.02 - 22.5 l/h	8 mm	Irrigation/ Elevage/ Chlore/ Acides	1.9 KG
0.3% - 2% bypass	20 - 2500 l/h	0.2 - 8 bar	3/4" BSPT	0.06 - 50 l/h	10 mm	Irrigation / Elevage/ Chlore/ Acides	1.9 KG
0.4% - 4% bypass	20 - 2500 l/h	0.2 - 8 bar	3/4" BSPT	0.08 - 100 l/h	16 mm	Irrigation/ Elevage/ Chlore/ Acides	1.9 KG
0.1% - 0.9% bypass interne	20 - 2500 l/h	0.2 - 8 bar	3/4" BSPT	0.02 - 22.5 l/h	8 mm	Irrigation/ Elevage/ Chlore/ Acides	1.9 KG
0.3% - 2% bypass interne	20 - 2500 l/h	0.2 - 8 bar	3/4" BSPT	0.06 - 50 l/h	10 mm	Irrigation/ Elevage/ Chlore/ Acides	1.9 KG
0.4% - 4% bypass interne	20 - 2500 l/h	0.2 - 8 bar	3/4" BSPT	0.08 - 100 l/h	16 mm	Irrigation/ Elevage/ Chlore/ Acides	1.9 KG

\* Bas débit 7 l/h disponible en modèle PO

## Pertes de charge



## Débit injection Max / h



# MixRite™ Pompes Doseuses

**3.5 m<sup>3</sup>/h**

**MixRite™ 3.5**

## Informations Techniques

Pression | 0.2 – 8 bar  
 Débit | 10 – 3500 l/h  
 Temp. de travail | 4-40° C  
 Connexion | 3/4"

\* Support sur pieds disponible sur demande

## Options disponibles

Manuel  
ON/OFF



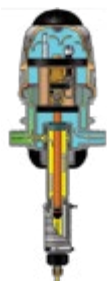
Hydraulique  
ON/OFF



Electrique  
ON/OFF



## Models By-pass



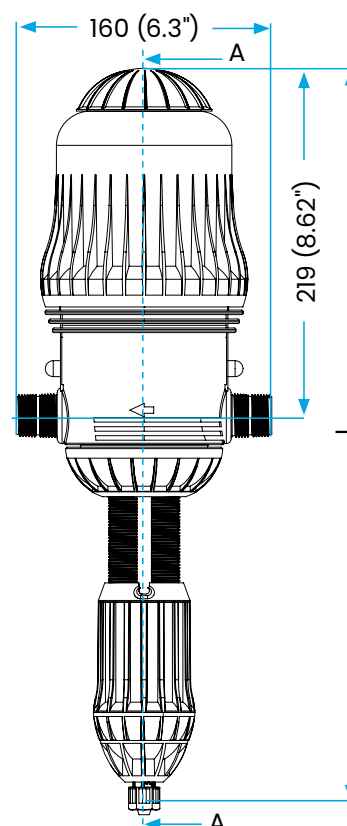
By-pass  
Interne

\*Manchon jaune

## Code Couleur Application

Application	Couleur manchon	Code TEFEN	Matériau Joint	Matériau Ressort
Irrigation	Grey	STD	NBR	SST
Elevage	Red	PO	NBR, EPDM	SST, Hastelloy
Acides	White	PVDF	AFLAS	Hastelloy
Chloration	Purple	CL	Viton	Hastelloy
Industrie	Black	C	EPDM, AFLAS	SST, Hastelloy
Carwash	Cyan	CW	AFLAS	SST, Hastelloy
By-Pass	Yellow	I / B	EPDM, AFLAS	SST, Hastelloy

L (Hauteur)	
On/Off	Purge d'air
Max. 551 (21.7")	486 (19.1")
Min. 471 (18.5")	447 (17.6")

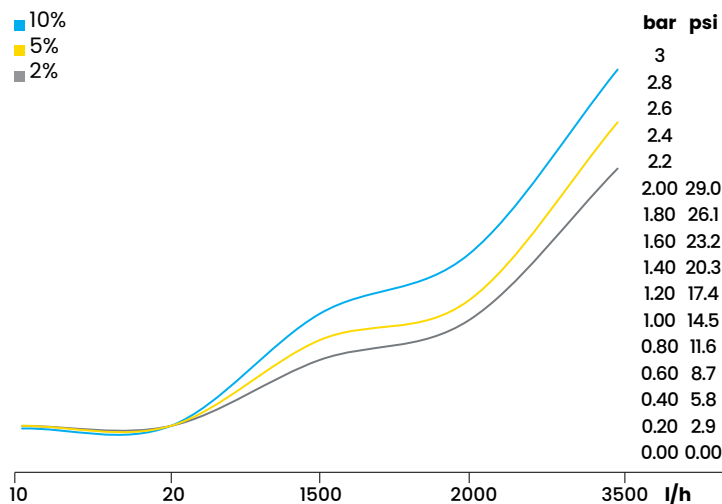




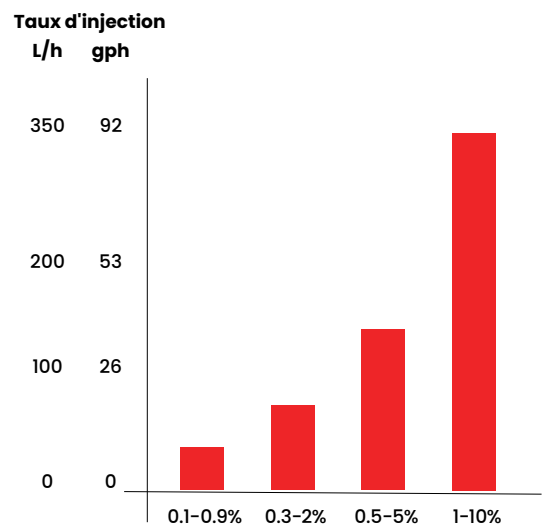
## Gammes & Applications

Taux dilution %	Page débit	Plage pression	Connexion Filetée	Injection Min-Max (l/h)	Diamètre tuyau	Applications	Poids modèles standards
0.03% - 0.2%	10-3500 l/h	0.2 - 8 bar	3/4" BSPT	0.003 -7 l/h	8 mm	Chlore/ Carwash	1.9 KG
0.1% - 0.9%	10-3500 l/h	0.2 - 8 bar	3/4" BSPT	0.01 -31.5 l/h	8 mm	Irrigation/ Chlore/ Carwash/ Acides	1.9 KG
0.3% - 2%	10-3500 l/h	0.2 - 8 bar	3/4" BSPT	0.03 - 70 l/h	10 mm	Irrigation/ Elevage/ Industrie/ Chlore/ Acides	1.9 KG
0.5% - 5%	10-3500 l/h	0.2 - 8 bar	3/4" BSPT	0.05 - 175 l/h	16 mm	Irrigation/ Elevage/ Industrie/ Chlore/ Acides	1.9 KG
1% - 10%	50-3500 l/h	0.2 - 8 bar	3/4" BSPT	0.5 - 350 l/h	19 mm	Industrie/ Chlore/ Carwash/ Acides	3.6 KG
1% - 10% I.B.P	50-3500 l/h	0.2 - 8 bar	3/4" BSPT	0.5 - 350 l/h	19 mm	Irrigation/ Elevage/ Chlore/ Acides	3.6 KG

## Pertes de charge



## Débit injection Max / h



# MixRite™ Pompes Doseuses

**5 m<sup>3</sup>/h**

**MixRite™ TF-5**

## Informations Techniques

Pression | 1 - 8 bar  
 Débit | 0.1 - 5 m<sup>3</sup>/h  
 Temp. de travail | 4-40° C  
 Connexion | 1" or 32 mm

\* Support sur pieds disponible sur demande

## Options disponibles

Manuel  
ON/OFF






Hydraulique  
ON/OFF



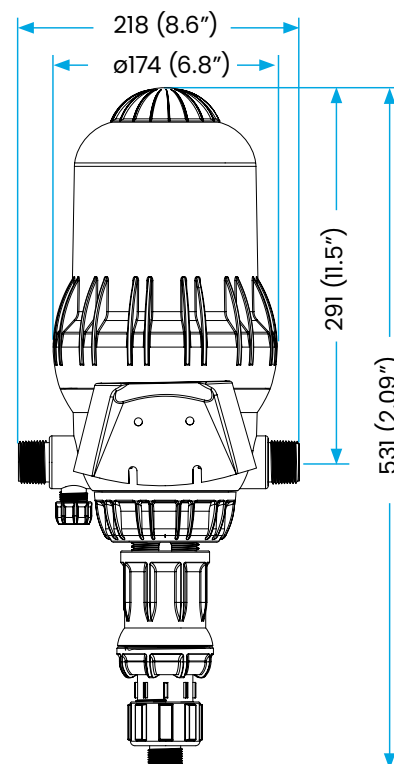
Electrique  
ON/OFF



## Code Couleur Application

Application	Couleur manchon	Code TEFEN	Matériau Joint	Matériau Ressort
Irrigation		STD	NBR	SST, Hastelloy
Elevage		PO	EPDM	SST, Hastelloy
Chloration		CL	Viton	Hastelloy

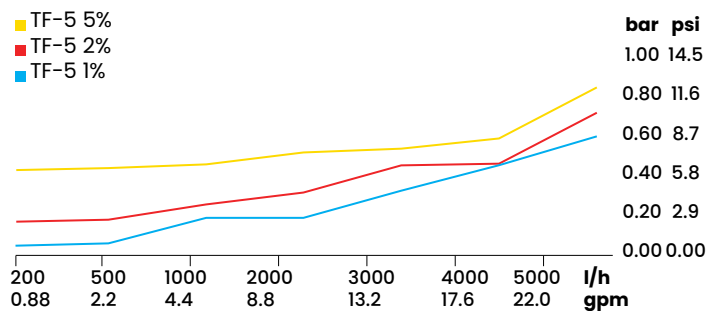
L (Hauteur)	
On/Off	Purge d'air
Max. 680 (26.7")	595 (23.4")
Min. 585 (23")	545 (21.4")



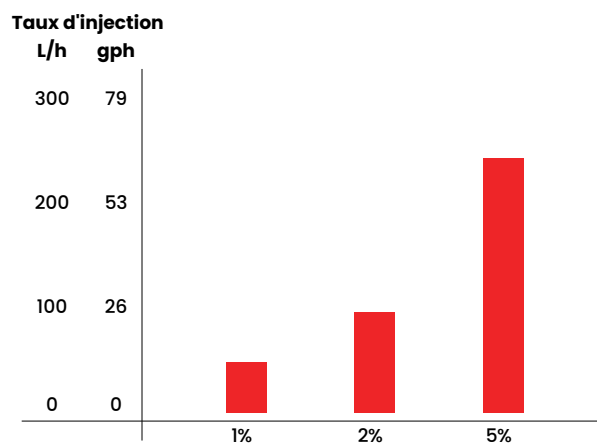
## Gammes & Applications

Taux dilution %	Page débit	Plage pression	Connexion Filetée	Injection Min-Max (l/h)	Diamètre tuyau	Applications	Poids modèles standards
0.1% - 1%	0.1 - 5 m³/h	1 - 8 bar	1" BSPT	0.1 - 50 l/h	16 mm	Irrigation/ Chloration/ Elevage	5 KG
0.2% - 2%	0.1 - 5 m³/h	1 - 8 bar	1" BSPT	0.2 - 100 l/h	16 mm	Irrigation/ Chloration/ Elevage	5 KG
0.5% - 5%	0.1 - 5 m³/h	1 - 8 bar	1" BSPT	0.5 - 250 l/h	19 mm	Irrigation/ Chloration/ Elevage	5 KG

## Pertes de charge



## Débit injection Max/ h



# MixRite™ Pompes Doseuses

**10 m<sup>3</sup>/h**

**MixRite™ TF-10**

## Informations Techniques

Pression	1 - 8 bar
Débit	0.1 - 10 m <sup>3</sup> /h
Temp. de travail	4-40° C
Connexion	1.5" or 50 mm

\* Support sur pieds disponible sur demande

## Options disponibles

Manuel  
ON/OFF



Hydraulique  
ON/OFF



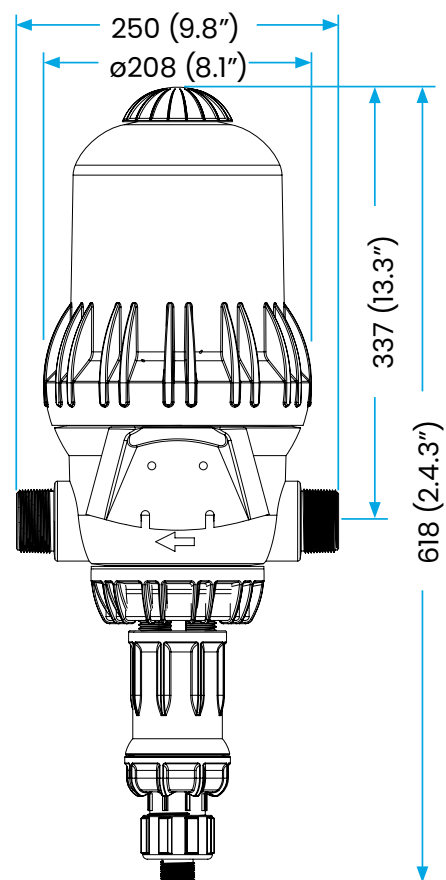
Electrique  
ON/OFF



## Code Couleur Application

Application	Couleur manchon	Code TEFEN	Matériau Joint	Matériau Ressort
Irrigation		STD	NBR	SST, Hastelloy
Chloration		CL	Viton	Hastelloy

	L (Hauteur)	
	On/Off	Purge d'air
Max.	760 (29.9")	660 (26")
Min.	720 (28.34")	625 (24.6")

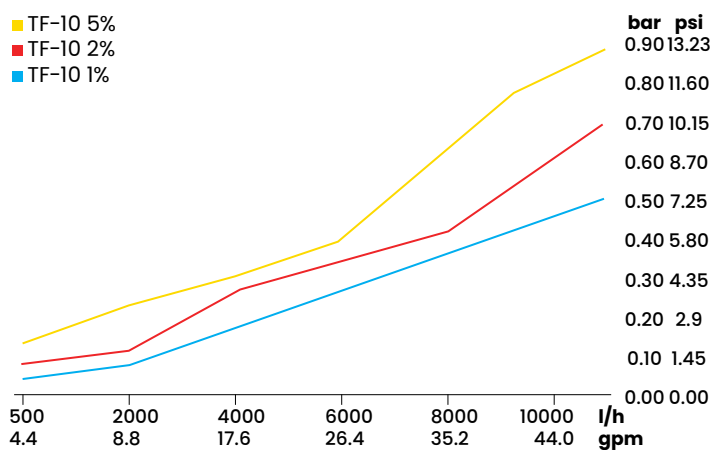




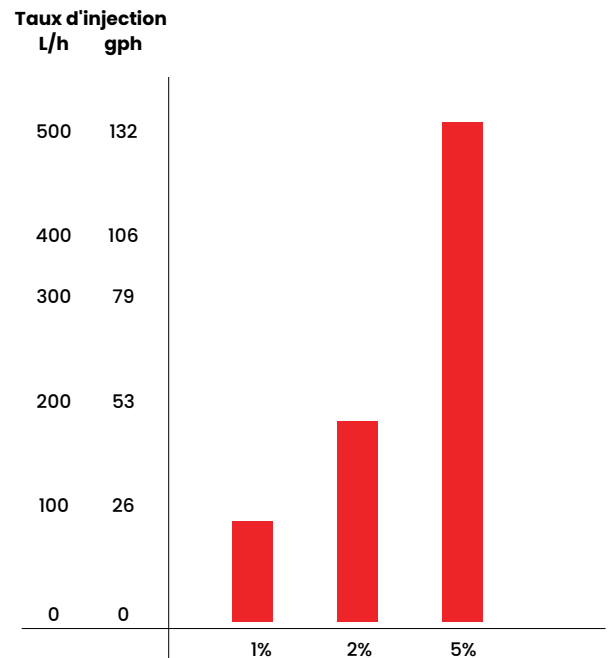
## Gammes & Applications

Taux dilution %	Page débit	Plage pression	Connexion Filetée	Injection Min-Max (l/h)	Diamètre tuyau	Applications	Poids modèles standards
0.1% - 1%	0.1 - 10 m <sup>3</sup> /h	1 - 8 bar	1 1/2" BSPT	0.1 - 100 l/h	19 mm	Irrigation/ Chloration/ Elevage	7.3 KG
0.2% - 2%	0.1 - 10 m <sup>3</sup> /h	1 - 8 bar	1 1/2" BSPT	0.2 - 200 l/h	19 mm	Irrigation/ Chloration/ Elevage	7.3 KG
1% - 5%	0.1 - 10 m <sup>3</sup> /h	1 - 8 bar	1 1/2" BSPT	1 - 500 l/h	19 mm	Irrigation/ Chloration/ Elevage	7.3 KG

## Pertes de charge



## Débit injection Max/ h



# MixRite™ Pompes Doseuses

## 25 m<sup>3</sup>/h MixRite™ TF-25

### Informations Techniques



Pression	1 - 8 bar
Débit	0.2 - 25 m <sup>3</sup> /h
Temp. de travail	4-40° C
Connexion	2" or 63 mm
Pieds - Fourniture standard	

### Options disponibles

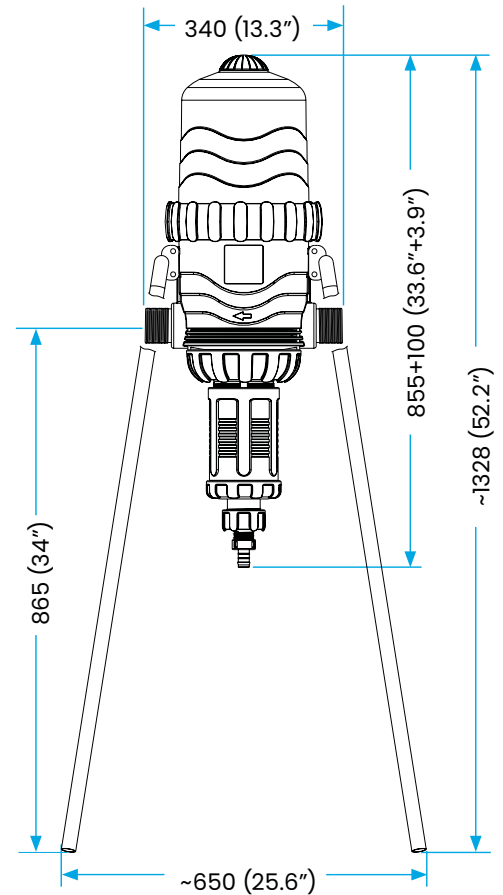
Manuel ON/OFF	Hydraulique ON/OFF	Electrique ON/OFF
		



### Code Couleur Application

Application	Couleur manchon	Code TEFEN	Matériau Joint	Matériau Ressort
Irrigation		STD	NBR	SST, Hastelloy
Chloration		CL	Viton	Hastelloy

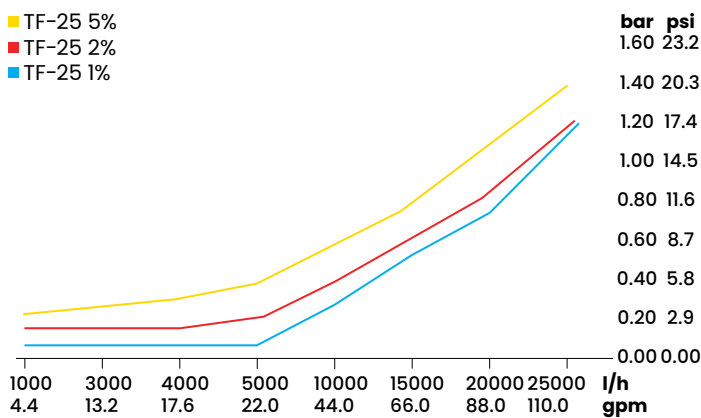
L (Hauteur)	
On/Off	Purge d'air
Max. 1030 (40.5")	1000 (39.3")
Min. 880 (34.6")	900 (35.4")



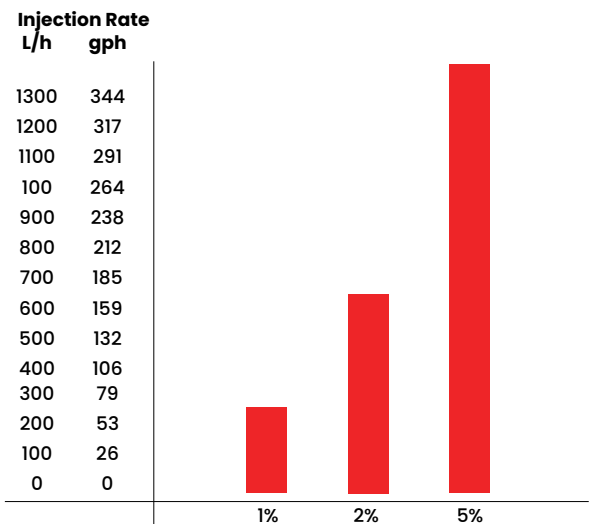
## Gammes & Applications

Taux dilution %	Page débit	Plage pression	Connexion Filetée	Injection Min-Max (l/h)	Diamètre tuyau	Applications	Poids modèles standards
0.1% - 1%	0.2 - 25 m³/h	1 - 8 bar	2" BSPT	0.2 - 250 l/h	25 mm	Irrigation/ Chloration/ Elevage	18.5 KG
0.3% - 2.5%	0.2 - 25 m³/h	1 - 8 bar	2" BSPT	0.6 - 625 l/h	25 mm	Irrigation/ Chloration/ Elevage	18.5 KG
1% - 5.5%	0.2 - 25 m³/h	1 - 8 bar	2" BSPT	2.0 - 1375 l/h	25 mm	Irrigation/ Chloration/ Elevage	18.5 KG

## Pertes de charge



## Débit injection Max/ h



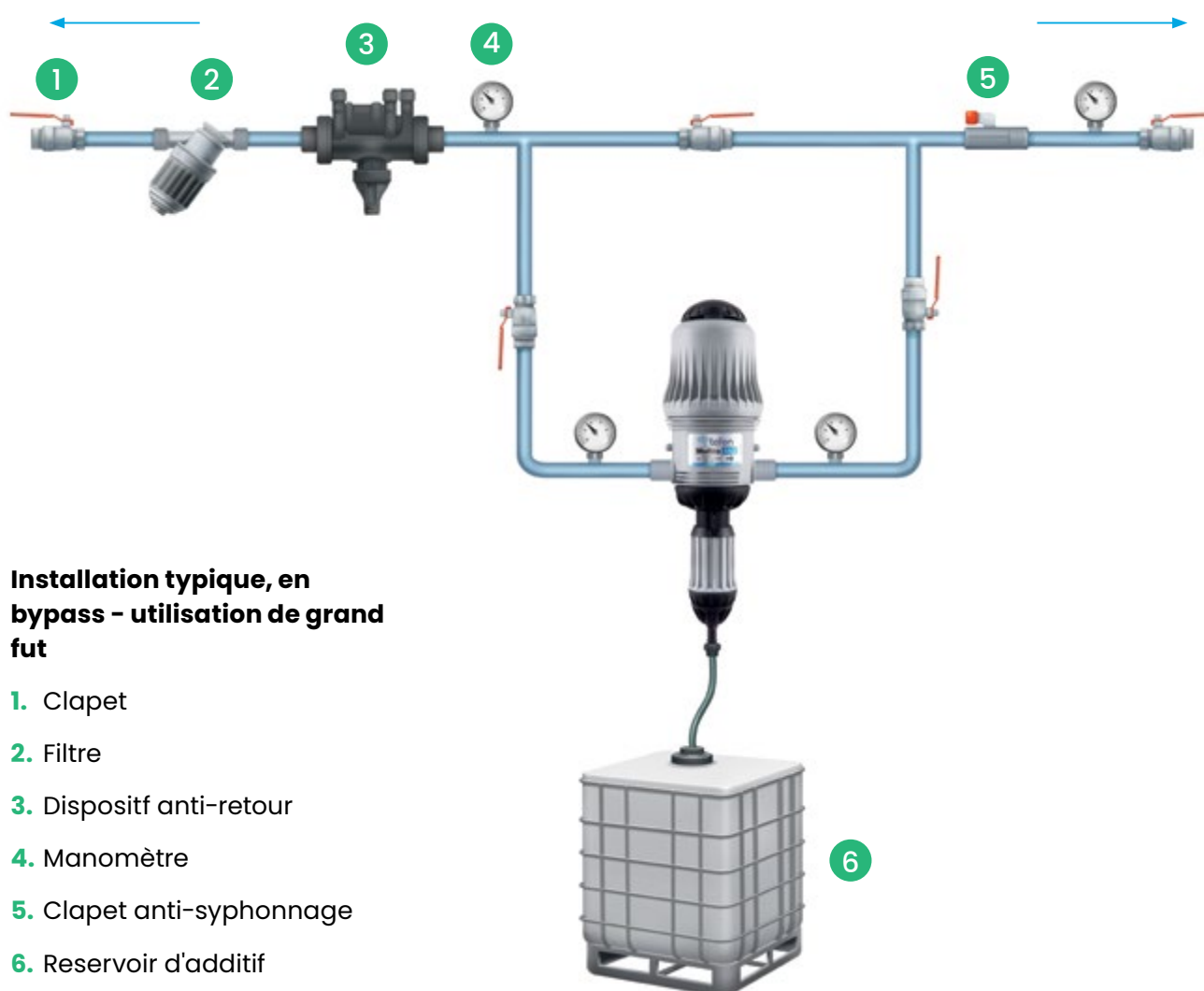
# MixRite™ Pompes Doseuses

## Installation type

### Options disponibles

Tefen, avec sa gamme Mixrite, propose des pompes pour une variété d'applications telles que: fertigation, médication pour l'élevage, nettoyage ou désinfection des conduites de fluide, lavage de véhicule.

Traitement des eaux, potabilisation et plus encore. MixRite offre une large gamme de dilutions et de débits, et peut être installé dans différentes configurations, en plus d'être posé.



### Installation typique, en bypass - utilisation de grand fut

1. Clapet
2. Filtre
3. Dispositif anti-retour
4. Manomètre
5. Clapet anti-siphonnage
6. Reservoir d'additif



## Accessories



### 3/4" Kit antisiphonnage

réf. 36073008002



### Etrier fixation murale

Réf. 36030162765

Pour tous les modèles Mixrite en connexion 3/4"



### Filtre 3/4"

Réf. 38000000172



### Option manuelle - ON/OFF



### Commande hydraulique



### Pieds

Compatibles avec modèles 2.5 & 3.5

Réf. 35100000064



### Connecteur pour contrôle de pression



### Support de montage mural en plastique et base de support

Réf. 35125011872

Pour modèles Mixrite TF5 & TF10



### Support de montage mural en Inox

Réf. 35000000010

Pour Mixrite TF25

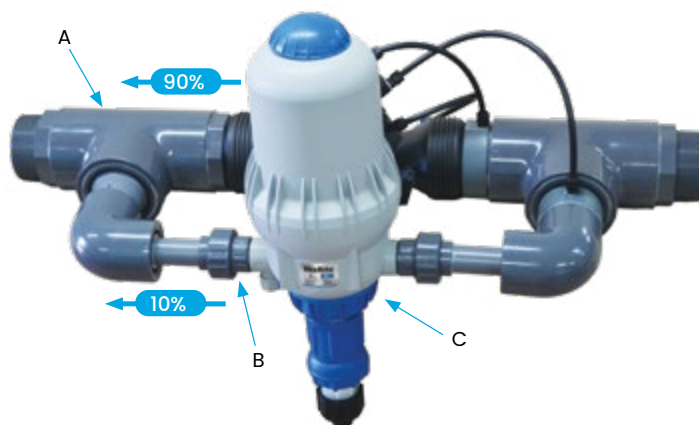


### Transmetteur pulsations

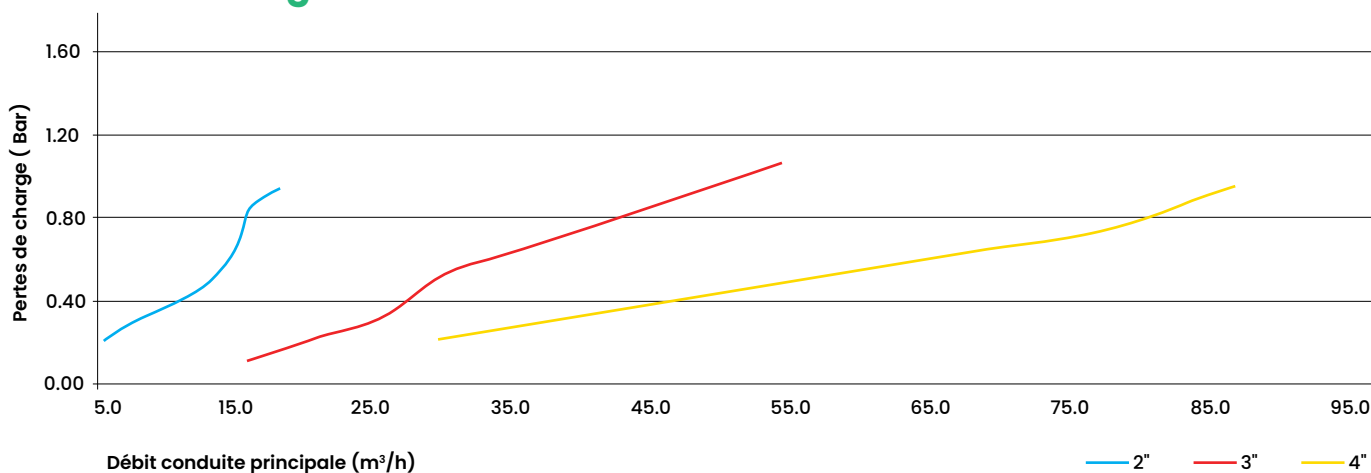
## TreatRite – Ligne traitement de l'eau

### Système de bypass proportionnel et automatique

Le système TreatRite™ fournit une méthode proportionnelle entre la conduite principale (A) et la conduite secondaire (B), soutenu par un système hydraulique innovant et sophistiqué. La pompe MixRite™ est une unité volumétrique proportionnelle. La combinaison entre la pompe doseuse MixRite™ et l'unité By-Pass crée un système de dosage entièrement proportionnel. Ce concept offre à son utilisateur une solution parfaite pour le traitement de l'eau. L'utilisateur final du système TreatRite™ peut doser des additifs courants pour le traitement de l'eau, tels que : l'hypochlorite de sodium, le dioxyde de chlore et le peroxyde d'hydrogène. Le système TreatRite™ peut être utilisé dans différentes plages, comme indiqué ci-après:



### Pertes de charge Vs Débit



Plage Débit m³/h	Taux de dosage		A	B	C
	(%)	L/h			
6-25	0.003-1	0.18-250	2"	3/4"	MixRite™ 2.5/3.5
15-50	0.01-0.5	1.5-250	3"	1"	MixRite™ TF5
30-100	0.01-0.5	3-500	4"	1 1/2"	MixRite™ TF10

## MixRite™ gamme:

2.5



3.5



TF-5



TF-10



### Principe de fonctionnement:

- La soupape de commande pilote échantillonne le niveau de pression en plusieurs points et contrôle l'état d'ouverture de la vanne.
- Cette opération régit les débits pour générer un rapport stable de 1:10 entre les conduites.

### Etude de cas (Traitement des eaux)

- Débit total: 67.3 m<sup>3</sup>/h
- Dosage voulu: 0.1%
- Quantité de l'additif: 67.3 x 0.1% = 0.0673 m<sup>3</sup>/h
- Configuration appropriée: 4", 1.5"
- Débit dans le conduit principal: 67.3 x 0.9 = 60.57 m<sup>3</sup>/h
- Débit dans le Bypass: 67.3 x 0.1 = 6.73 m<sup>3</sup>/h
- MixRite utilisée: TF10 0.2%-2%
- Réglage du dosage sur le MixRite: 0.0673/6.73=1%

### Caractéristiques et Avantages

- Maintient un débit proportionnel constant
- Hydraulique, volumétrique et non électrique
- Dosage proportionnel au débit
- Précision : qualité de surface optimisée sans gaspillage
- Le débit entre la conduite principale et la conduite secondaire restera de 10:1 à des débits large
- Pression de travail jusqu'à 8 Bar
- Haute résistance aux UV
- Haute résistance à la chimie
- Livré pré-assemblé. Pas de nécessité d'étalonnage
- Excellente répétabilité et homogénéité de dosage
- Facile à installer, à utiliser et à entretenir

## Watch Guard – Ultra Lean Dilution

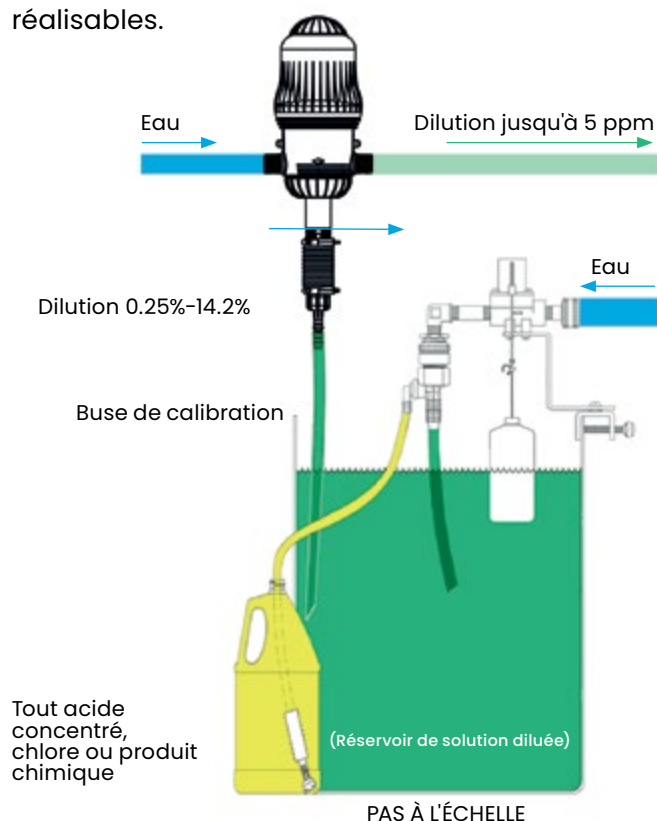
### WATCH GUARD remplissage à flotteur de réservoir et pompes MixRite



Watch Guard est le premier système de dilution à flotteur de réservoir conçu pour fournir des solutions diluées dans n'importe quel fût, bac ou autre réservoir. Attaché à une alimentation en eau standard, Watch Guard s'active automatiquement et maintient le réservoir rempli, assurant un approvisionnement constant en solution diluée pour le système MixRite.

- Permet une dilution précise en seulement 2 étapes faciles
- Efficace avec l'acide chloridrique et la plus part des produits chimiques
- Le Watch Guard est facile à monter sur tout fût, baril, ou réservoir
- S'actionne automatiquement pour garder un fût, rempli de solution diluée
- Inclus des buses de dosage pour la dilution de 0,25% à 14,2%
- Comprend un dispositif antirefoulement approuvé PAR ASSE 1055B
- La MixRite est placée en ligne sur le conduit
- Résultats précis et proportionnels, indépendamment du débit et des variations de pressions
- Divers modèles disponibles pour des taux d'injection de 1 à 10% et des débits de 227 à 25,000 litre par heure

Les pompes MixRite se fixent en ligne à l'alimentation en eau et utilisent la pression de l'eau pour diluer avec précision les solutions, quels que soient les changements de débit ou de pression. Lorsque le Watch Guard est utilisé en combinaison avec n'importe quelle pompe MixRite, des dilutions aussi faibles que 5 parties par million (PPM) sont réalisables.





## Rapport dilution pour les viscosités indiquées

Couleur buses	1 cps	75 cps	200 cps
Bronze	0.26%	0.20%	0.09%
Orange	0.33%	0.23%	0.14%
Turquoise	0.39%	0.26%	0.15%
Rose	0.61%	0.43%	0.24%
Clair	0.68%	0.52%	0.26%
Marron	0.78%	0.57%	0.29%
Rouge	1.08%	0.71%	0.35%
Blanc	1.19%	0.78%	0.38%
Vert	1.35%	0.95%	0.41%
Bleu	1.67%	0.99%	0.42%
Jaune	2.38%	1.33%	0.44%
Noir	3.57%	1.56%	0.45%
Violet	5.88%	1.89%	0.46%
Gris	7.69%	2.00%	0.49%
Sans buse	14.29%	2.50%	0.53%

## Rapport de dilution pompe MixRite combinée avec l'unité Watch Guard

Quelle dilution souhaitez vous atteindre?	ppm	5	8	16	22	33	154	286	0.2%	500-1	Réglez la pompe MixRite sur le ratio/pourcentage suivant:
	ppm	8	12	23	32	50	231	429	0.3%	333-1	
	ppm	13	20	39	54	83	385	714	0.5%	200-1	
	ppm	50	31	61	84	130	601	1116	0.8%	128-1	
	ppm	26	39	78	108	167	769	1429	1.0%	100-1	
	ppm	32	49	98	134	208	962	1786	1.3%	80-1	
	ppm	39	59	118	163	253	1166	2165	1.5%	66-1	
	ppm	45	69	137	189	292	1350	2506	1.8%	57-1	
	ppm	52	78	156	215	333	1538	2857	2.0%	50-1	
Utilisez Watch Guard avec la buse correspondante:	Bronze	Turquoise	Marron	Rouge	Bleu	Gris	Sans buse	Pourcentage	Ratio		

La dilution finale en PPM concerne le produit chimique total injecté, et non le principe actif du produit chimique.

Par exemple, si le produit chimique contient 10 % de principe actif et que la dilution finale est de 100 PPM, alors le PPM de principe actif est de 1 PPM.

# MixRite™ Solutions Spéciales

## MixRite™ Contrôle Electrique

### Commande On/Off électrique pour pompes hydrauliques

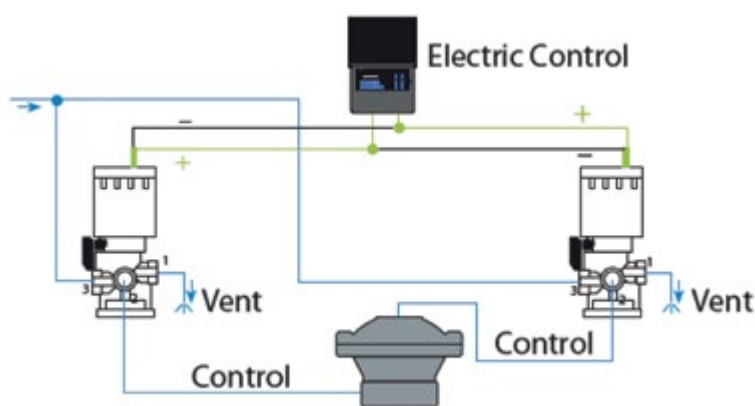
- La pompe doseuse MixRite peut être activée et désactivée via le système de contrôle de l'irrigation.
- Le système convient aux systèmes d'irrigation à courant continu (DC) ou à courant alternatif (AC).
- Le système comprend un kit On/Off électrique. Le kit de l'appareil est installé sur le couvercle de la pompe.
- La pompe hydraulique à commande électrique peut être convertie en pompe à commande électrique en remplaçant le couvercle par un couvercle avec marche/arrêt électrique.



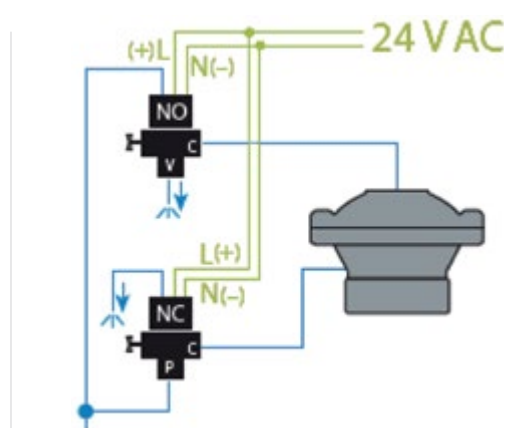
### Modèles disponibles:

- A. Télécommande hydraulique On/Off pour les modèles MixRite et TF de Tefen.
- B. Hydraulique Électrique Marche Arrêt 24V AC actionné.
- C. Hydraulique Électrique On/Off 12 - 40 VDC Verrouillage ou contrôleurs d'irrigation fonctionnant sur batterie.

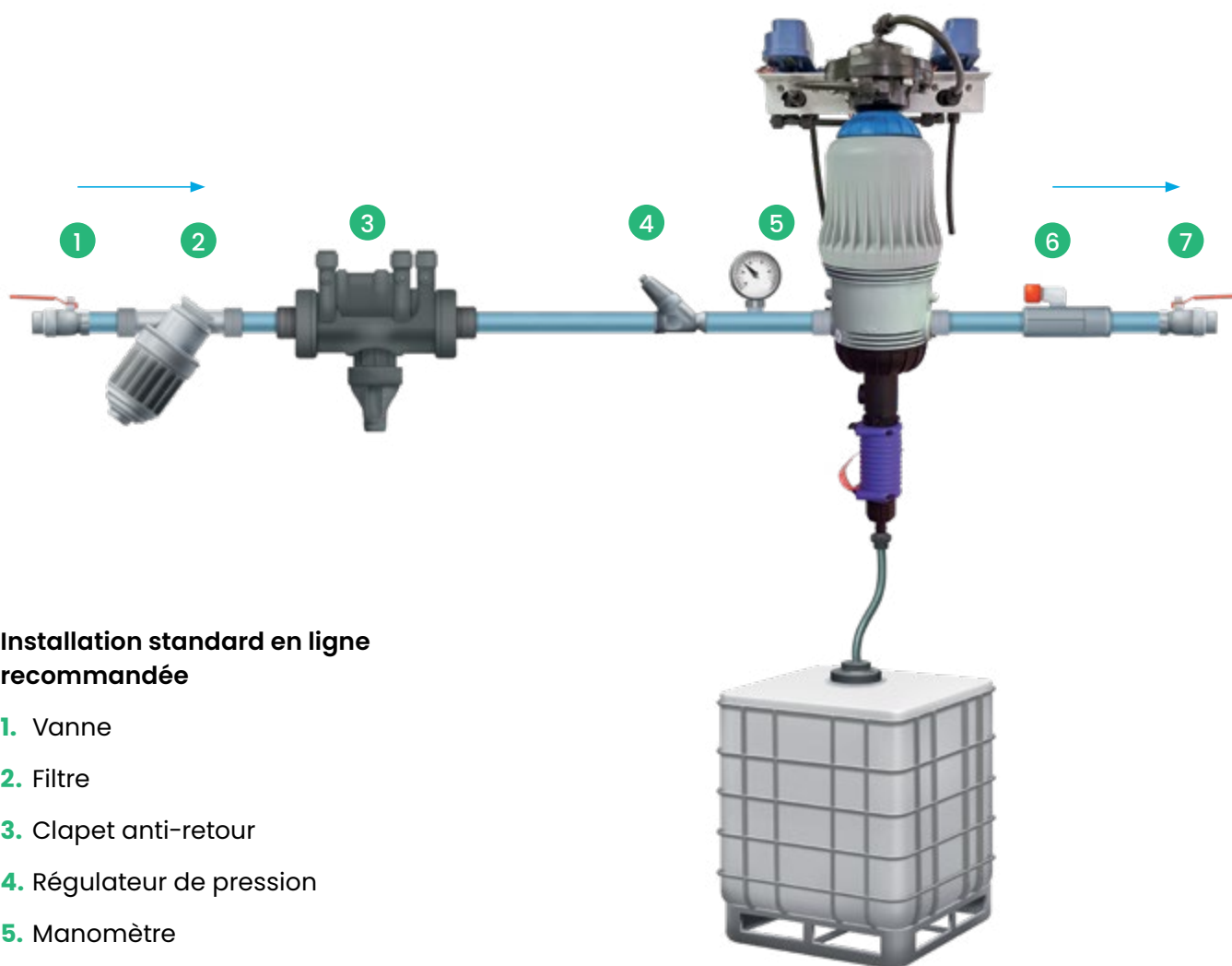
#### 12-40 Vdc verrouillage (impulsion)



#### Configuration 24 Vac



## La pompe MixRite montée en ligne peut être contrôlée par le système de contrôle d'irrigation



### Installation standard en ligne recommandée

1. Vanne
2. Filtre
3. Clapet anti-retour
4. Régulateur de pression
5. Manomètre
6. Clapet anti-siphonnage
7. Vanne

# MixRite™ Pompes Électriques

## MixRite™ E-300

### La pompe électrique par Tefen Flow & Dosing Technologies.

La pompe doseuse électrique MixRite E-300 de Tefen injecte directement des additifs liquides dans les conduites d'eau.

Le MixRite E-300 fonctionne contre une pression de conduite d'eau allant jusqu'à 5 bars.



### Avantages principaux

- Prend en charge une variété de produits chimiques avec une large gamme de débits
- Entrée 12 VDC, 16 Amp
- Aucune perte de charge le long de la conduite d'eau
- Alimentation secteur 220 VAC ou par d'autres sources d'alimentation réseau, telles que la batterie de voiture et les batteries chargées par le panneau solaire
- Facile à installer et à utiliser
- Couverture externe en polycarbonate solide et durable, imperméable et résistante aux UV
- Très peu d'entretien

### Pompes à engrais - 2 modes de fonctionnement

#### Opération manuelle

- La pompe peut fonctionner au niveau d'injection souhaité
- Échelle de volume comprise entre 10 et 100% du débit maximal
- Capacités de répétition élevées, maintien du même volume jusqu'à définition contraire

#### Option automatique à l'aide du contrôleur d'irrigation\*

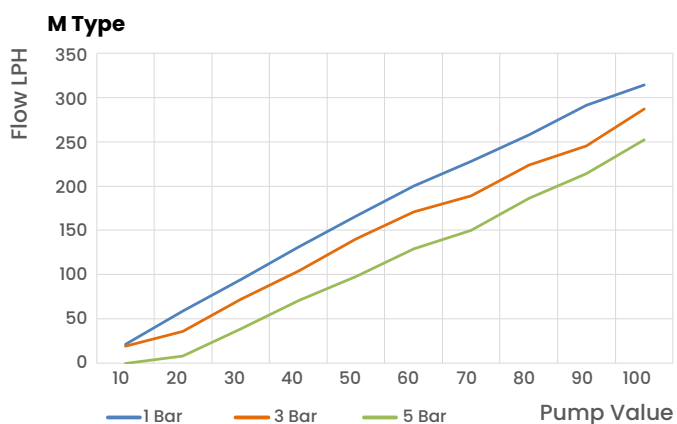
- La pompe s'arrête et démarre en fonction du signal d'entrée.
- Le dosage sera entièrement proportionnel

\*\*Le contrôleur d'irrigation n'est pas inclus dans le kit

## Chaque pompe est livrée avec:

1. 10m de tuyau (Ø12mm) avec connecteurs 1/2" BSPT
2. Kit aspiration
3. Kit de refoulement avec soupape de purge d'air et clapet anti-retour.

## Débit d'injection moyen

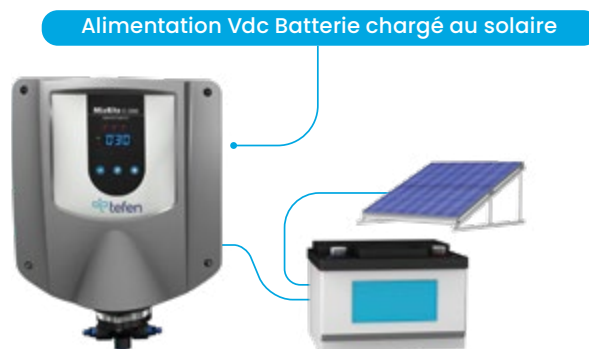
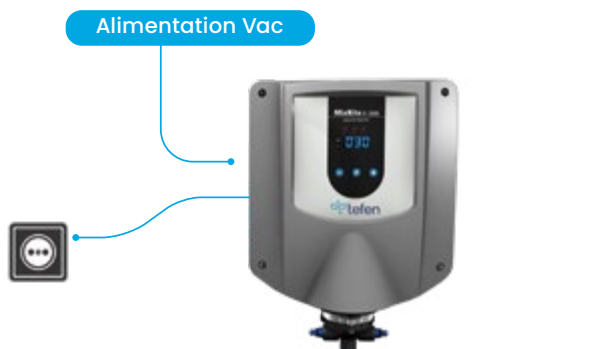


## Installation simple et peu coûteuse



M Type - L/H			
Valeur Pompe	2 bar	4 bar	5 bar
10	21		
20	49	32	
30	86	64	39
40	120	94	71
50	153	125	98
60	181	151	129
70	205	168	150
80	236	191	186
90	266	234	214
100	301	256	252

## Deux Modèles:



# MixRite™ Pompes Électriques

## InjectRite™

### Pompe Péristaltique Proportionnelle

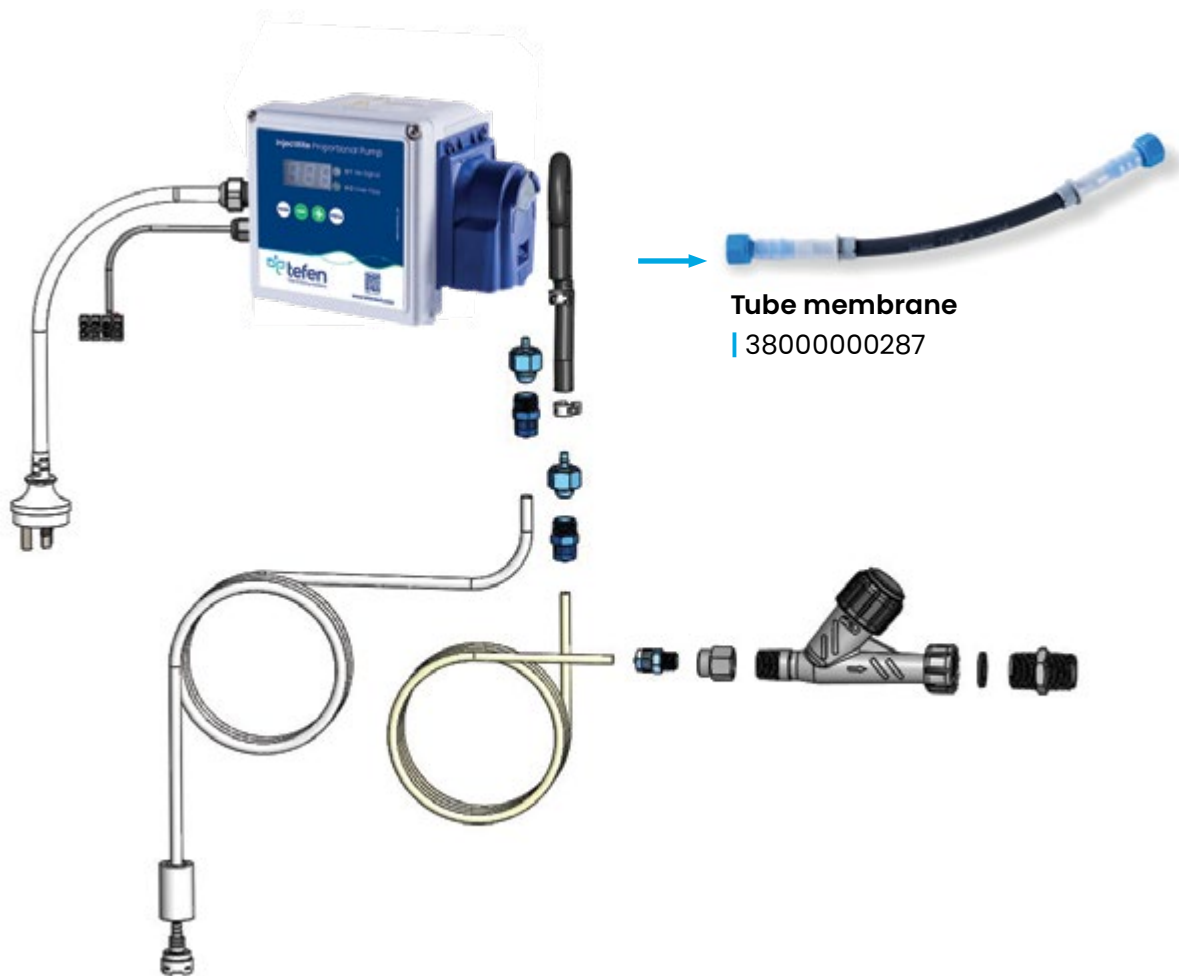
#### Caractéristiques et avantages

- Assure une solution continue et homogène pendant le fonctionnement du système d'eau
  - Haute précision et répétabilité
  - Capacité de réglage rapide du dosage pour les débits faibles et élevés
  - Excellente résistance aux produits chimiques agressifs
  - Connexion facultative d'une pompe supplémentaire au compteur d'eau pour un fonctionnement en parallèle qui permet l'utilisation de 2 types d'additifs et assure une quantité accrue d'additifs.
  - Entretien facile et rapide - remplacement facile du tube
- Pas affecté par la qualité de l'eau
  - Interface électronique intelligente et simple
  - Système d'identification d'erreur pour: débordement, manque de signal compteur d'eau
  - Le kit d'installation comprend : un tube membrane, un tube d'aspiration, un clapet anti-retour et un tube de refoulement
  - Le capteur qui indique le manque de débit est situé dans le tube d'aspiration (option)



<b>Débit installation l/h</b>	20 min, 2000 max (selon la sortie du signal du compteur d'eau)
<b>Taux de dilution</b>	0.2%, 0.25%, 0.5%, 0.75%, 1.0%, 1.25%, 1.5%, 1.75%, 2.0%
<b>Contrepressio max. bar</b>	1.5
<b>Volume max. injecté</b>	10 l/h
<b>Connexion hydrauliques</b>	3/4" bspt
<b>Alimentation</b>	220v (110v)
<b>Matériau Tube</b>	santoprene
<b>Signal extérieur</b>	contact Sec (compteur d'eau)
<b>Sortie compteur d'eau</b>	eu - 1 impulsion par litre



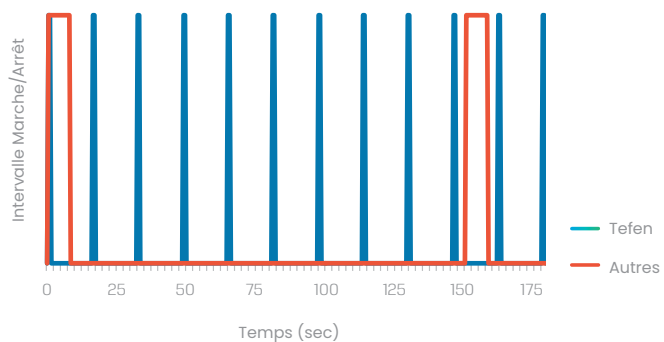


## Choisir le pourcentage de dosage

Dosage %	Volume injecté l/h					
2%	0.40	2.00	10.00			
1.75%	0.35	1.75	8.75			
1.5%	0.30	1.50	7.50			
1.25%	0.25	1.25	6.25			
1%	0.20	1.00	5.00	10.00		
0.75%	0.15	0.75	3.75	7.50		
0.5%	0.10	0.50	2.50	5.00	7.50	10.00
0.25%	0.05	0.25	1.25	2.50	3.75	5.00
0.2%	0.04	0.20	1.00	2.00	3.00	4.00
	<b>20</b>	<b>100</b>	<b>500</b>	<b>1000</b>	<b>1500</b>	<b>2000</b>
	<b>Débit installation - l/h</b>					

## Rapport cyclique (à faible débits)

Cycle de la pompe à faible débits



La lecture des impulsions en haute fréquence apporte une solution optimale et homogène.



EDITION 07 EN 03/22

**TECHNIDOSE**

Solutions de dosage

5 impasse de l'ébranchoir 35160 Montfort sur Meu | Tel. 02 99 09 71 95 | [contact@technidose.fr](mailto:contact@technidose.fr) | [www.technidose.fr](http://www.technidose.fr)

**tefen**

**Tefen Flow & Dosing Technologies Ltd.**

Kibbutz Nahsholim, 3081500 Israel | Tel. 972 4 6395554 | [info@tefentech.com](mailto:info@tefentech.com) | [tefentech.com](http://tefentech.com)

Ce document a un caractère purement général et informatif et n'est donné qu'à titre indicatif et ne constitue pas un engagement contractuel. Tefen peut modifier le contenu de ce document et/ou les spécifications techniques des produits et/ou ajouter et/ou supprimer des produits et/ou les termes et conditions spécifiés dans ce document à tout moment et à sa seule discrétion sans préavis.



Tefen est certifié  
ISO 9001 2015