



**CARACTÉRISTIQUES TECHNIQUES:**

Débit : 3 l/h max à 10 bar, 5 l/h max à 8 bar

Alimentation Electrique : 100-240 Vac - 50/60 Hz

Fréquence de coups : 160 coups/minute max

Tête de pompe: PVDF

Membrane: PTFE

Boîtier externe: PP renforcé de fibres de verre

Indice de protection: IP65

Vanne d'amorçage manuel

Connecteur externe pour entrée contrôle de niveau

La pompe **KOMBA DML** est une pompe doseuse à **interface numérique** et à **débit constant réglable manuellement** par 2 touches (**fréquence de coups**).

Cette pompe, disponible en 1 seule version, permet un débit de 3 l/h max à 10 bar et de 5 l/h max à 8 bar.

L'alimentation électrique est de 100-240 Vac – 50/60 Hz. La même pompe peut fonctionner avec une tension d'alimentation différente.

La tête de pompe est en PVDF, donc haute compatibilité chimique avec plusieurs liquides. En outre, la pompe Komba DML est équipée d'une vanne manuelle pour l'amorçage initial (purge). D'autre part, toutes les pompes Komba utilisent des connecteurs externes à la pompe pour l'entrée des différents signaux, afin d'éviter d'ouvrir la pompe.

La pompe est fournie avec un **kit d'installation standard complet**, qui comprend : filtre à pied PVDF avec clapet anti-retour, clapet d'injection en PVDF, tube d'aspiration et de purge en PVC, tube de refoulement en PVDF.



**POMPE KOMBA DML - CODIFICATION**

**modèle**

**DML** Interface Numérique. Débit constant réglable manuellement. Entrée contrôle de niveau.

Version	Pression [bar]	Débit [l/h]	Capacité [ml/coup]	Fréquence [stroke/1']	Ø Tube IN / EXT [mm]
200	10	3	0,31	160	4 / 6
	8	5	0,52		

**Réglage de la Longueur de Course**

**N** Non

**Alimentation Electrique**

**N** 100-240 Vac 50/60 Hz

**Tête de Pompe**

**H** PVDF

**Kit d'Installation**

**H** PVDF

**Joint**

**0** FKM-B

**1** EPDM

**3** FFKM

*Kit EPDM*

**Option / Couleur**

**00** Standard *électronique - hydraulique*

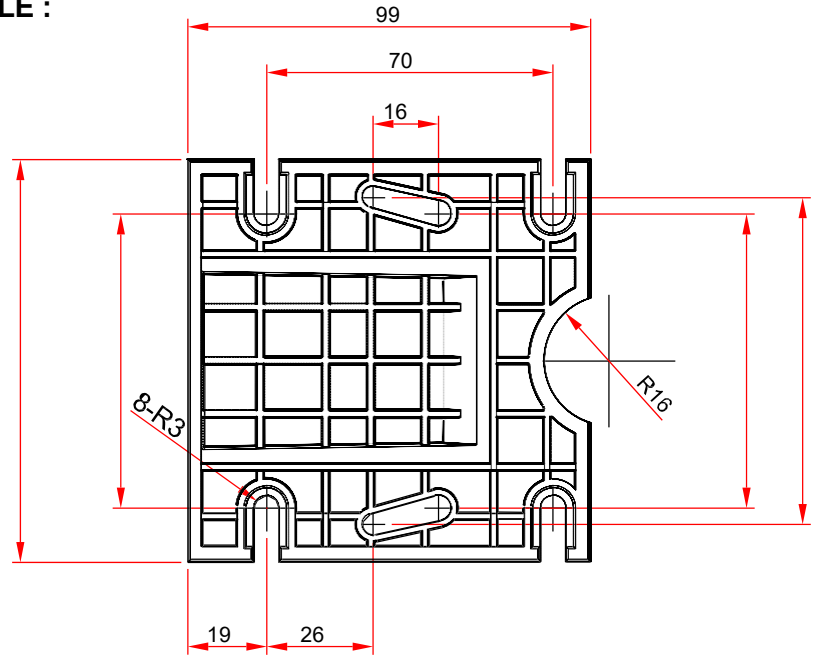
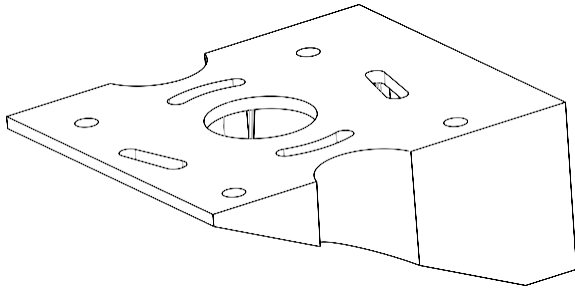
**Option / Personnalisation**

**00** Standard

DML 200 N N H H 0 00 00



**SUPPORT DE FIXATION MURALE DISPONIBLE :**



**DIMENSIONS DE LA POMPE :**

