

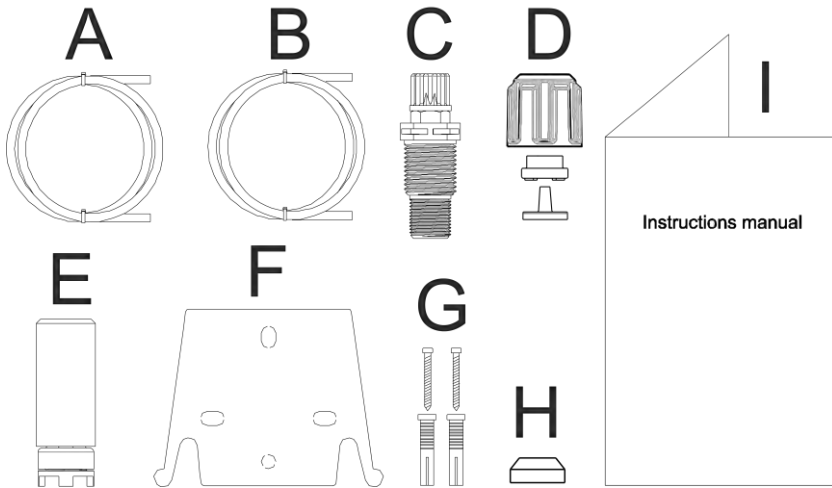
KOMPACT AML

TECHNIDOSE
Solutions de dosage

MANUEL D'INSTALLATION

FR

1 Contenu de l'emballage



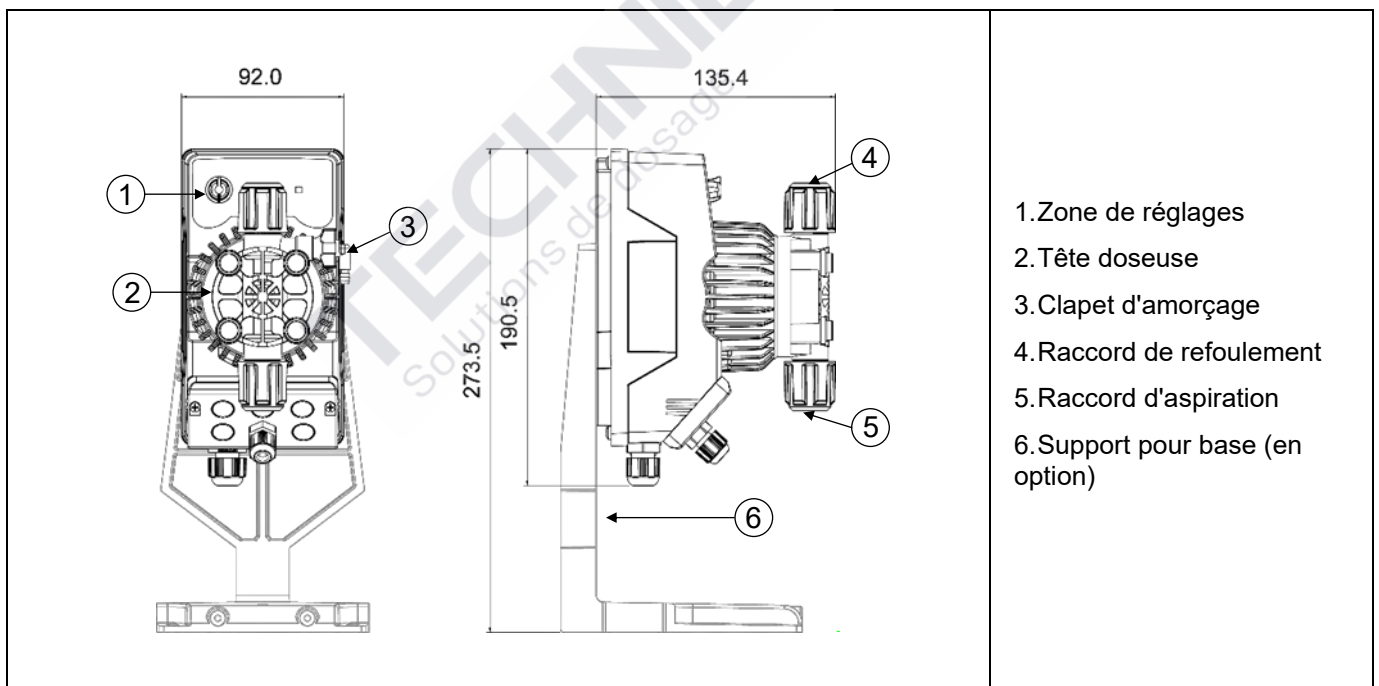
- A. Tube opaque pour le raccordement de la sortie de la pompe au point d'injection
- B. Tube transparent pour l'aspiration, pour le raccordement de la valve de purge et pour l'amorçage manuel
- C. Raccord d'injection
- D. Kit raccords tubes
- E. Filtre de fond
- F. Étrier pour montage mural
- G. Chevilles pour la fixation de l'étrier au mur
- H. Bouchons protection vis
- I. Manuel d'instructions

2 Introduction



VERIFIER SUR LES DONNEES DE LA PLAQUE LES CARACTERISTIQUES HYDRAULIQUES DE LA POMPE

La pompe doseuse est constituée d'une partie de commande dans laquelle sont logés l'électronique et l'aimant et une partie hydraulique toujours en contact avec le liquide à doser.



Les parties en contact avec le liquide ont été choisies pour garantir une compatibilité parfaite avec la plupart des produits chimiques normalement utilisés. Compte tenu de la variété de produits chimiques existant sur le marché, il est conseillé de vérifier la compatibilité chimique entre le produit dosé et les matériaux en contact.

PRÉCAUTIONS !

Lisez les précautions suivantes avant de procéder à l'installation ou à l'entretien de la pompe.

Attention ! Nous recommandons l'installation de la pompe en position verticale afin d'assurer le bon fonctionnement de cette dernière.

Attention ! Produit destiné à l'utilisation exclusivement professionnelle, de la part de personnel qualifié.

Attention ! Avant toute intervention sur la pompe, tout d'abord débranchez le câble d'alimentation.

Attention ! Suivre les procédures de sécurité relatives au produit dose.

3 Caractéristiques techniques

Matériaux qui composent la pompe (standard) :

- Tête de pompe : PVDF
- Vanne : PVDF
- Sphère : Céramique
- Membrane : PTFE
- O-Ring : FKM-B/EPDM

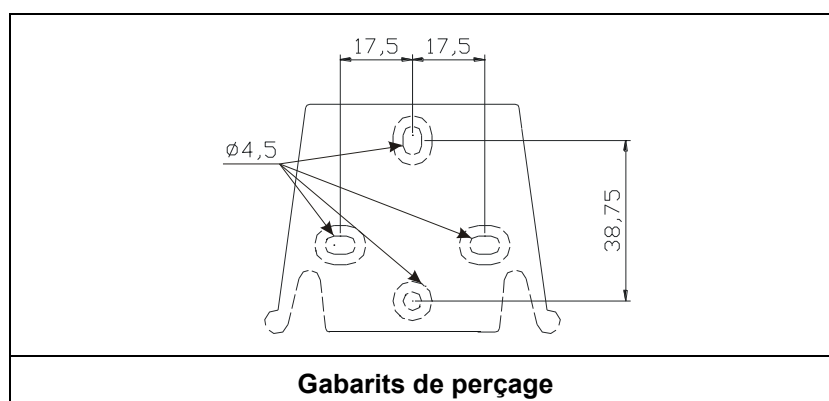
Remarque : pour les caractéristiques techniques de la pompe, voir l'étiquette.

Lisez les notes suivantes avant d'installer ou d'effectuer l'entretien de la pompe :

1. De divers paramètres techniques de toutes les pompes sont obtenus avec l'eau en tant que moyen. Avant le dosage de produits chimiques qui peuvent réagir avec l'eau, tels que l'acide sulfurique, séchez à fond toutes les parties intérieures du corps de la pompe.
2. Installez la pompe dans une zone où la température ambiante ne dépasse pas 40 °C et l'humidité relative est inférieure à 90%. La pompe a un niveau de protection IP65.
3. Installez la pompe de manière à ce que les opérations d'entretien soient faciles à réaliser, puis fixez la pompe fermement afin d'éviter les vibrations excessives
4. Vérifiez que la tension d'alimentation soit compatible avec la tension nominale indiquée sur l'étiquette de la pompe
5. Vérifiez tout d'abord que la pression au lieu de montage ne dépasse pas la pression maximale de fonctionnement nominale de la pompe doseuse pendant le dosage.

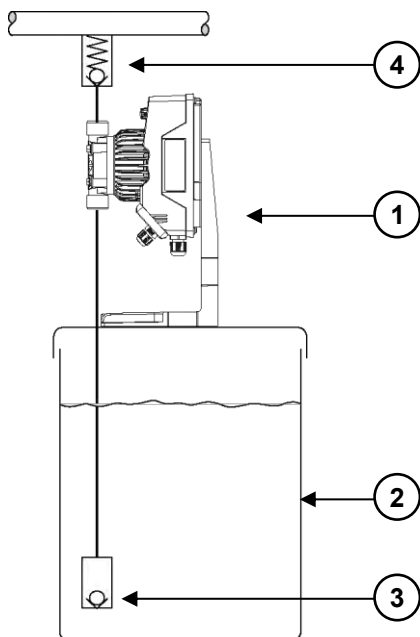
4 Installation

La pompe doit être installée sur une surface horizontale plane et stable.



4.1 Suggestions d'installation de la pompe

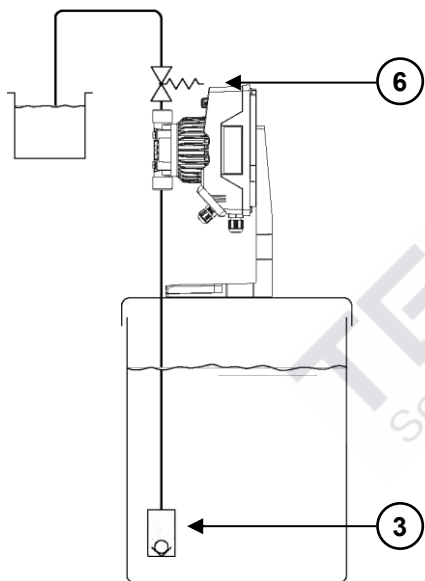
4.1.1 Installation standard



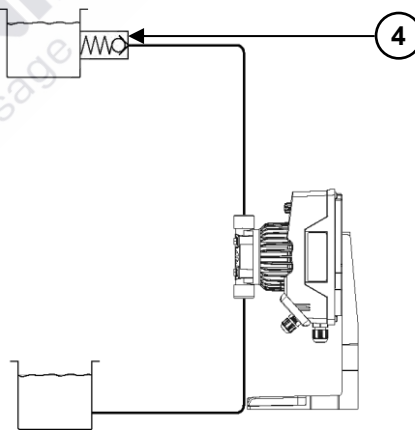
Description	
1	Pompe doseuse
2	Réservoir
3	Filtre au pied avec vanne anti-retour à bille
4	Clapet d'injection
5	Clapet d'injection avec ressort renforcé
6	Vanne multifonction
7	Vanne de retenue (installation de la conduite d'évacuation)
8	Amortisseurs de pulsation
9	Vanne de vidange
10	Vanne de purge
11	Vanne d'isolation

4.1.2 Évacuation dans l'atmosphère

4.1.2.1 Évacuation dans l'atmosphère et tête basse

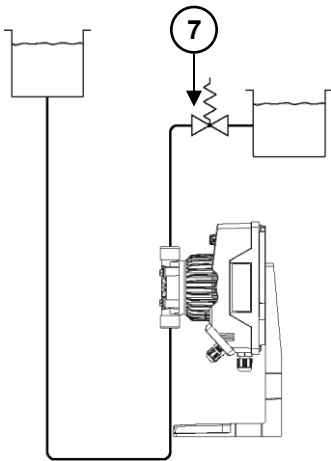


4.1.2.2 Évacuation dans l'atmosphère et tête large

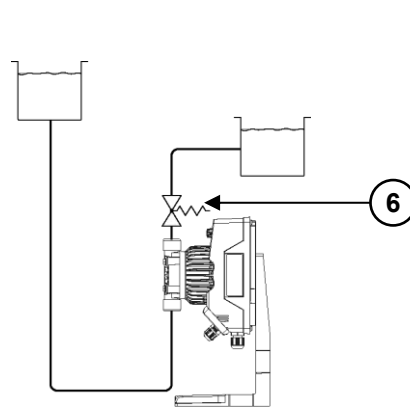


4.1.3 Avec contre-pression

4.1.3.1 Contre-pression du côté de l'aspiration et large tête d'évacuation

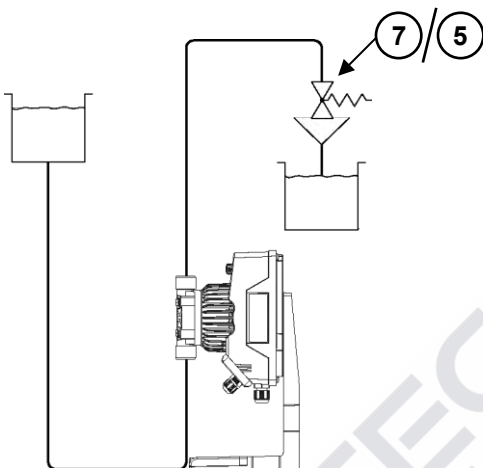


4.1.3.2 Contre-pression du côté de l'aspiration et tête d'évacuation basse

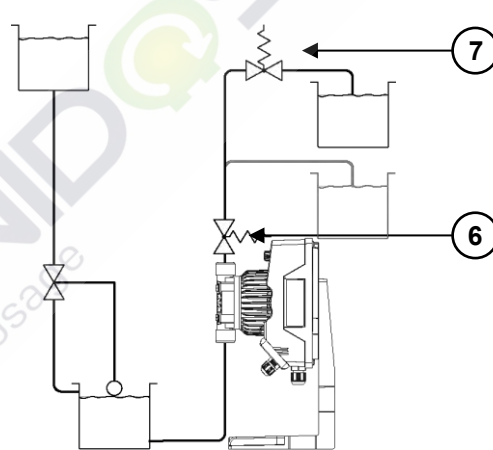


4.1.4 Avec prévention du siphonnage en sécurité

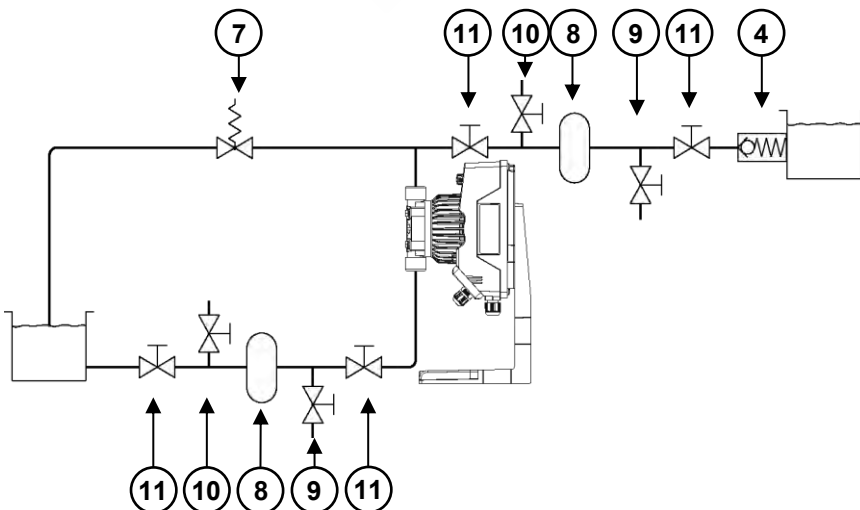
4.1.4.1 Installation pour siphonnage sécuritaire de prévention des fluides dangereux



4.1.4.2 Installation pour siphonnage sécuritaire de prévention des fluides dangereux

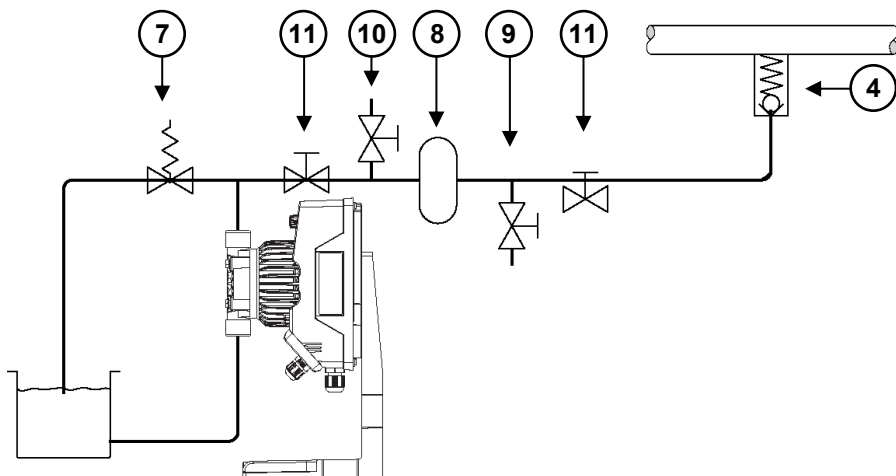


4.1.5 Avec conduites d'aspiration ou d'évacuation longues

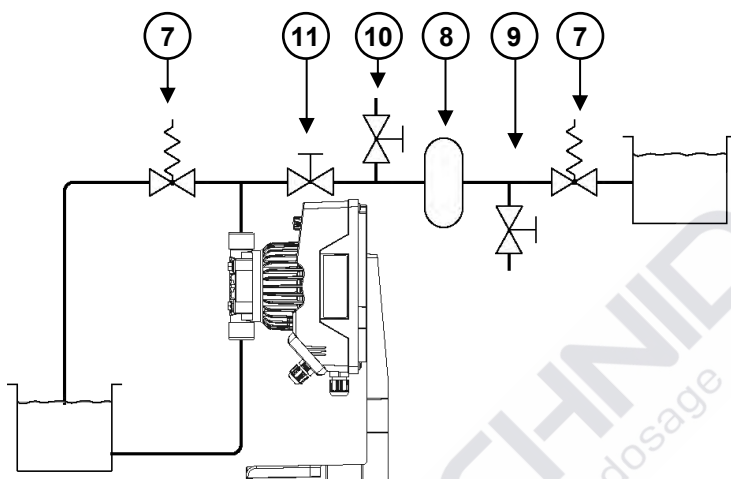


4.1.6 Pour un dosage sans pulsation

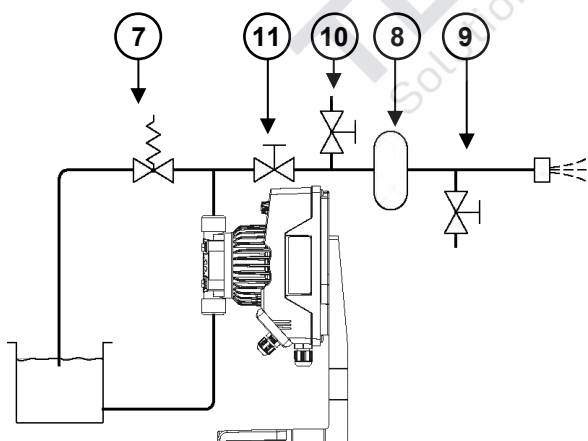
4.1.6.1 Dans les conduites d'évacuation



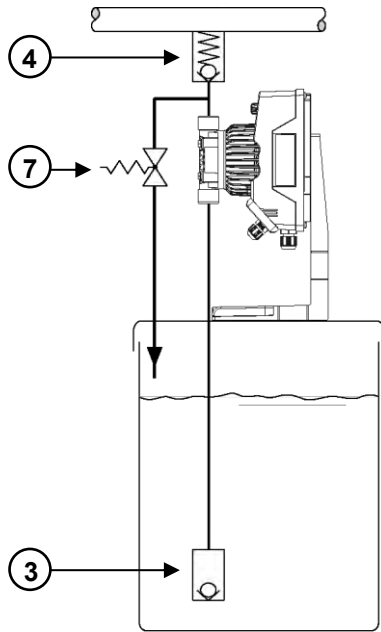
4.1.6.2 Dans un système atmosphérique



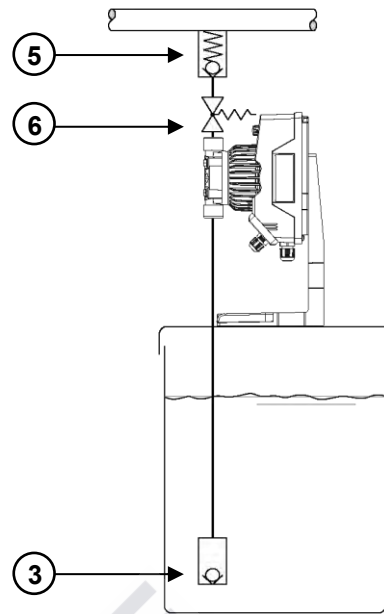
4.1.6.3 Sans suralimentation



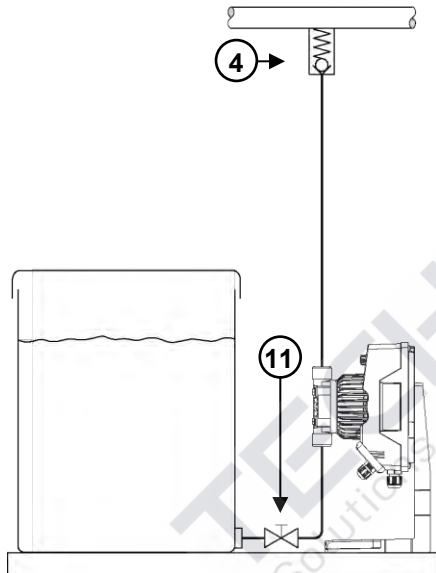
4.1.7 Pour la protection contre la surpression



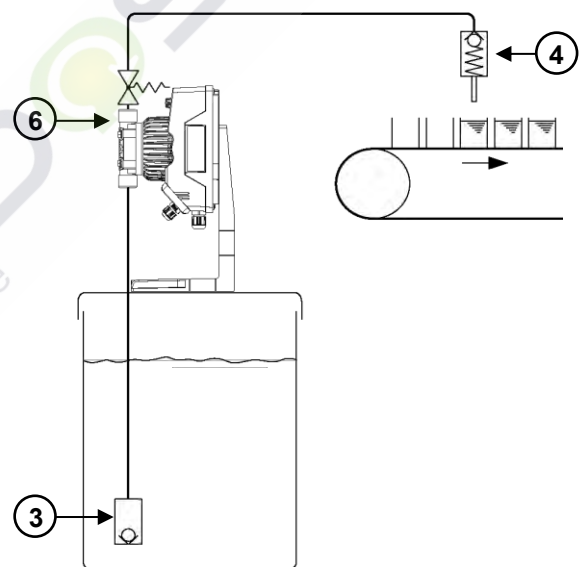
4.1.8 Mesure dans le vide



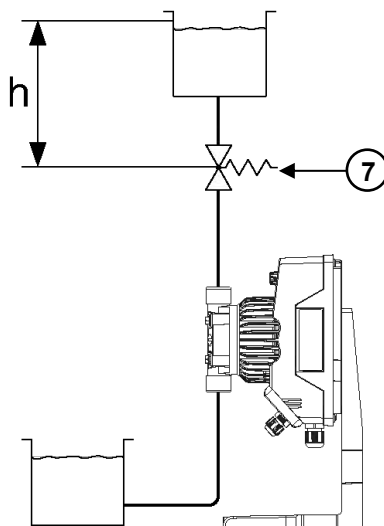
4.1.9 Avec un fluide ayant tendance à produire de la fumée et des vapeurs



4.1.10 Mesure individuelle du type à impulsion



4.1.11 Positionnement correct de la vanne de retenue



Calcul de la hauteur de ligne admissible max. h_{max} au-dessus de la vanne de retenue :

$$h_{max} \leq \frac{P \times 14,3}{\text{Rho} \times g}$$

h_{max} = Hauteur max. de la ligne (m)

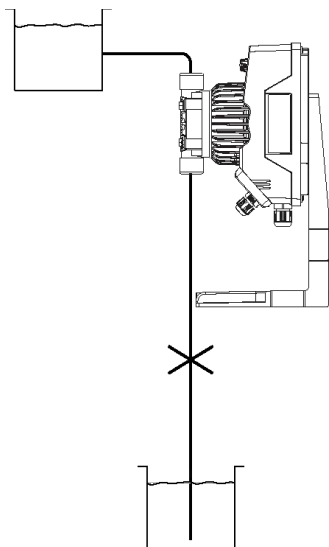
P = Réglage de pression de précontrainte (bar)

g = Constante de gravitation (10 m/s²)

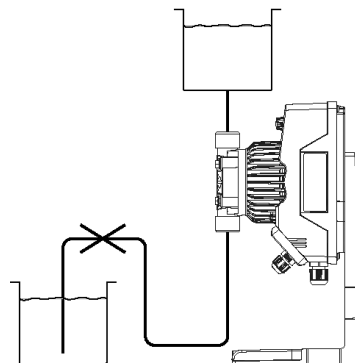
Rho = Densité du fluide à alimenter (kg/dm³)

4.2 Installations incorrectes de la pompe

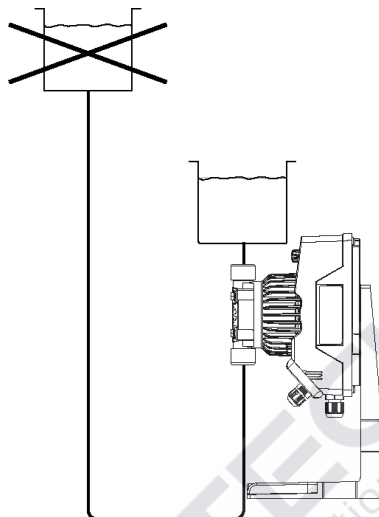
4.2.1 Conduite d'aspiration trop haute



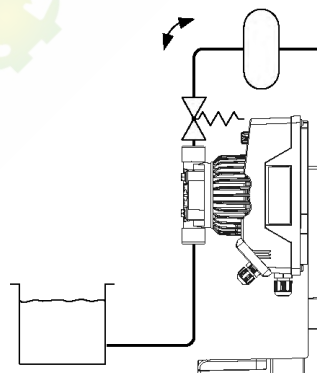
4.2.2 Débit libre, le fluide sera alimenté par gravité à travers la pompe



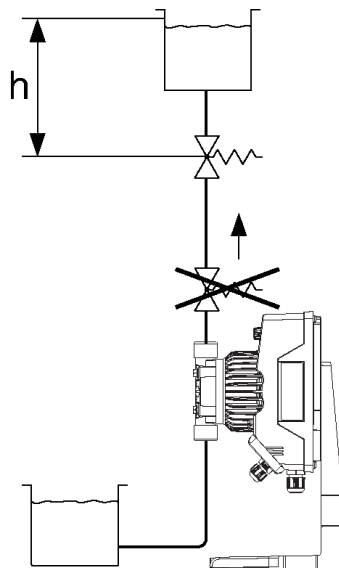
4.2.3 La conduite d'aspiration ne peut pas être purgée



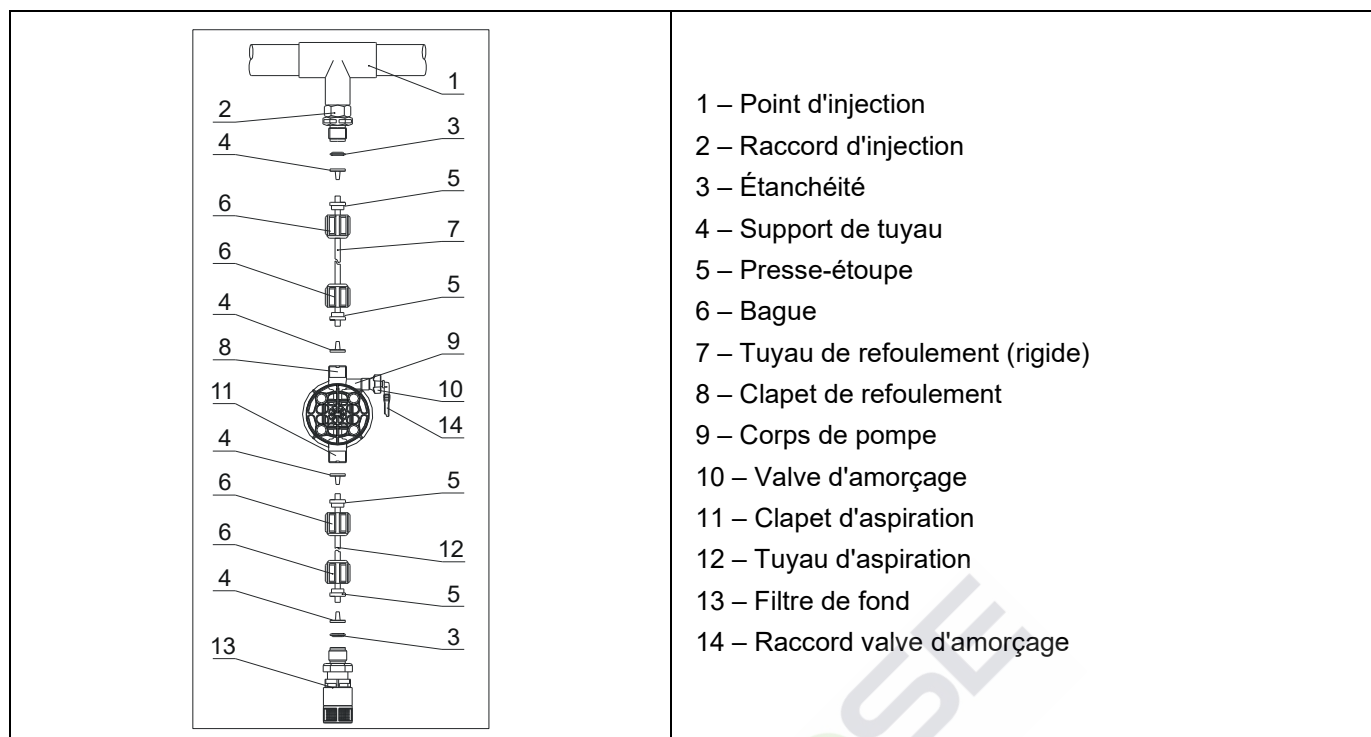
4.2.4 Accumulateur inefficace



4.2.5 Mauvaise position de la vanne de retenue



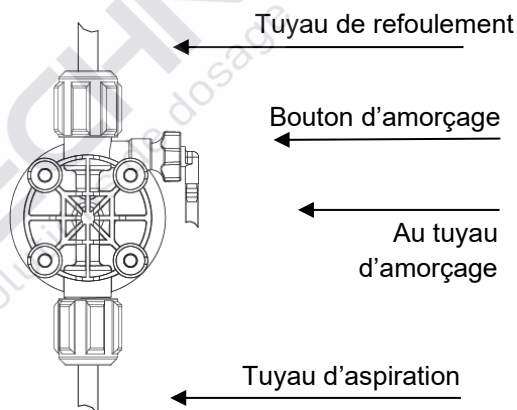
4.3 Branchements hydrauliques



4.3.1 Tuyau d'amorçage

Insérer un côté du tuyau d'amorçage dans le connecteur d'évacuation. Insérer l'autre côté du tuyau d'amorçage dans le réservoir du produit.

Pendant la procédure d'amorçage, le surplus de produit s'écoulera dans le réservoir.



Modèle de tête de pompe avec amorçage manuel,
raccordements de la tête de pompe PVDF

Il est permis de plier légèrement le tuyau d'amorçage.



Pendant la procédure d'étalonnage (« TEST »), insérer le tuyau d'amorçage dans le tuyau d'essai BECKER.



Les vannes d'aspiration et de refoulement doivent être en position verticale.

4.3.2 Aspiration de la pompe



La tuyauterie d'aspiration doit être aussi courte que possible et installée en position verticale pour éviter l'aspiration de bulles d'air.

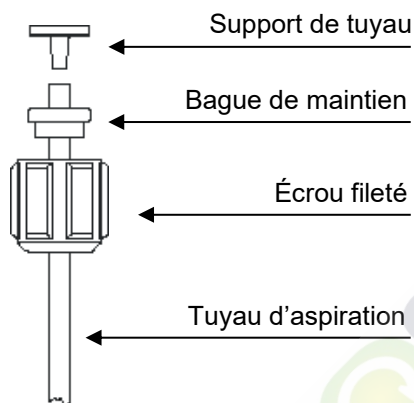
Dévisser complètement l'écrou de serrage de la tête de pompe et retirer les éléments d'assemblage : écrou de serrage, bague de maintien et support de tuyau.

Insérer le tuyau dans le support de tuyau jusqu'à ce qu'il atteigne le fond. Bloquer le tuyau sur la tête de la pompe en vissant l'écrou de serrage.



Serrer fermement les écrous à la main.

Ne pas utiliser de pinces ou tout autre outil.

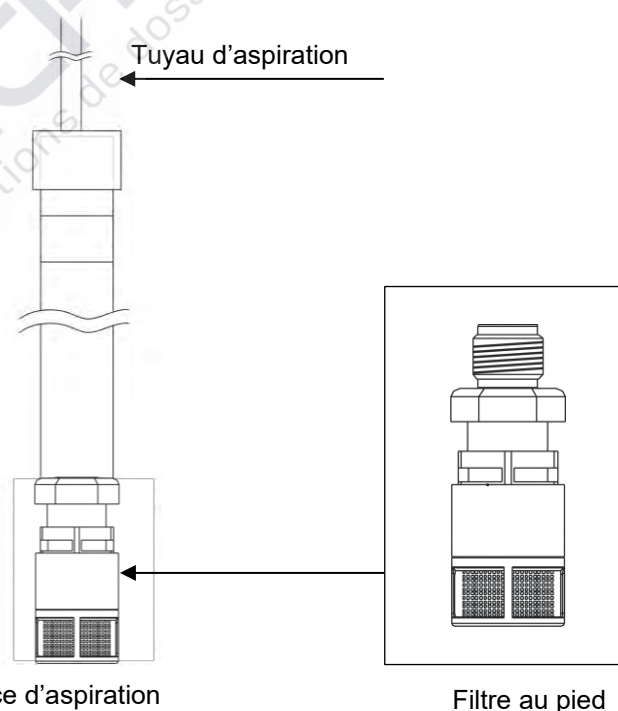


Montage du tuyau d'aspiration

Installation du filtre au pied

La sonde de niveau est assemblée avec un filtre au pied qui évite les problèmes d'amorçage des sédiments.

Installer la sonde de niveau au fond du réservoir.



Mise en garde : Si un mélangeur est installé dans le réservoir, installer une lance d'aspiration au lieu d'une sonde de niveau/filtre au pied.

4.3.3 Refoulement de la pompe



Le tuyau de refoulement doit être solidement fixé pour éviter les mouvements brusques qui pourraient endommager les objets à proximité

Dévisser complètement l'écrou de serrage de la tête de pompe et retirer les éléments d'assemblage : écrou de serrage, bague de maintien et support de tuyau.

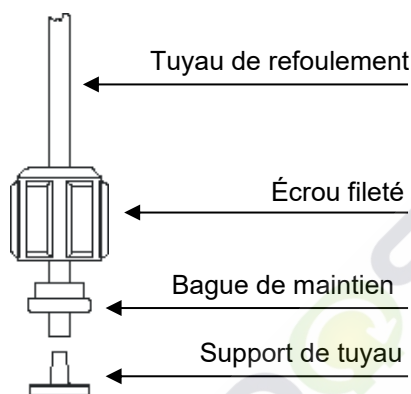
Insérer le tuyau dans le support de tuyau jusqu'à ce qu'il atteigne le fond. Bloquer le tuyau sur la tête de la pompe en vissant l'écrou de serrage.



Serrer fermement les écrous à la main.

Connecter l'autre extrémité du tuyau à la vanne d'injection en utilisant la même procédure.

Connecter l'autre extrémité du tuyau à la vanne d'injection en utilisant la même procédure.



Montage du tuyau de refoulement

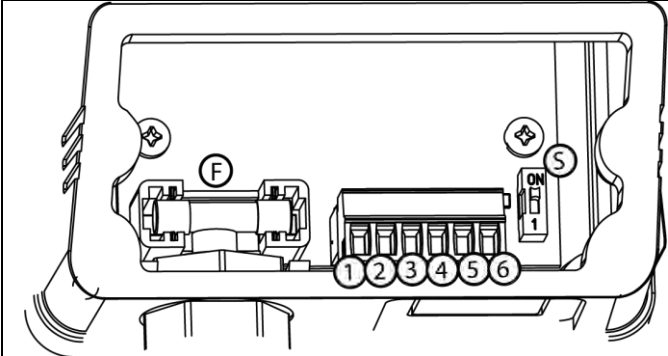
Raccord d'injection

Le raccord d'injection doit être installé sur l'installation à partir de l'entrée d'eau.

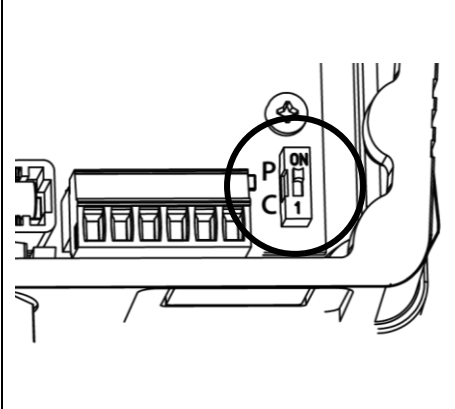
Le raccord d'injection s'ouvrira avec une pression supérieure à 0,3 bar.

4.4 Connexions électriques

	<p>Entrée A = Alimentation 100 ÷ 240 Vac (50-60 Hz) ou 24Vac/dc</p> <p>Entrée B = Entrée sonde contrôle niveau</p>	<p>La pompe doit être connectée à une alimentation conforme aux valeurs figurant sur l'étiquette placée sur le côté de la pompe, le non-respect des limites imposées peut endommager la pompe.</p> <p>Les pompes ont été conçues pour absorber de petites surtensions. Afin d'éviter que la pompe ne subisse de dommages, il est conseillé de toujours s'assurer que la pompe ne partage pas de source d'énergie avec les appareils électriques qui génèrent des tensions élevées.</p> <p>La connexion avec la ligne triphasée 380V doit être faite exclusivement entre la phase et le neutre ; aucune connexion ne doit être réalisée entre la phase et la terre.</p>
--	--	---

	1	Non utilisé
	2	
	3	
	4	
	5	Entrée sonde contrôle niveau : (Contact sec : on-off)
	6	
F	Fusible: 2A (100 ÷ 240 Vac) / 3.15A (24V); 250V; T 5x20	

Configurations modalité dosage

	<p>Un interrupteur (indiqué S dans la figure ci-dessus) qui règle la fréquence de dosage de la pompe est présent sur la partie correspondant aux branchements électriques du circuit.</p> <p>Avec le potentiomètre de réglage à 100%, les deux configurations de fréquence sont :</p> <p>Complète (interrupteur sur position C) La pompe dose à une fréquence maximum de 160 injections/minute.</p> <p>Partielle (interrupteur sur la position P) La pompe dose à une fréquence maximum de 32 injections/minute.</p>
---	--

4.5 Remarques

Après environ 800 heures de fonctionnement, serrer les boulons du boîtier de pompe en appliquant un couple de serrage de 4 Nm.

Suivre les instructions suivantes lors des branchements hydrauliques :

- Installer le **FILTRE DE FOND** à environ 5-10 cm du fond de façon à éviter des dépôts éventuels qui peuvent obstruer l'élément filtrant.
- L'installation avec pompe sous charge d'eau est recommandée pour des pompes ayant un débit très faible. En particulier en cas de dosage de produits qui développent du gaz (par ex: hypochlorite de soude, hydrazine, peroxyde d'hydrogène).
- Notre pompe est équipée de tuyaux d'aspiration et de refoulement. Si vous avez besoin d'utiliser des tuyaux plus longs que ceux fournis dans la trousse d'installation, il est important que vous utilisiez des tuyaux de mêmes dimensions que celles fournies avec la pompe.
- Si la pompe est exposée aux rayons du soleil, il est conseillé d'utiliser des tuyaux noirs particulièrement résistants.
- On conseille de placer le **POINT D'INJECTION** plus haut que la pompe ou que le réservoir.
- La **VANNE D'INJECTION** fourni avec la pompe doit toujours être installé au bout de la ligne de refoulement du flux de dosage.

4.6 Précautions d'emploi

La tension de fonctionnement de la pompe électromagnétique est de 100 ÷ 240V, 50/60Hz. Les pompes ont été conçues pour absorber les petites surtensions. Par conséquent, afin d'éviter que la pompe ne soit pas endommagée, il est toujours préférable de faire en sorte que la pompe ne dispose pas d'une source d'alimentation commune avec des appareils électriques qui génèrent des tensions élevées.

Afin de réduire les chocs électriques, la prise d'alimentation de la pompe doseuse doit être bien reliée à la terre. Séparez le fil de terre au fil neutre et couvrez les boulons de la tête de pompe avec des capuchons.

Il est strictement interdit de faire fonctionner la pompe sans liquide pendant une longue période (maximum 3 minutes).

Avant le dosage de produits chimiques qui peuvent réagir avec l'eau (tels que l'acide sulfurique), séchez à fond toutes les parties internes du corps de la pompe (il y a un peu d'eau dans la tête de la pompe dès la livraison de notre usine).

La pompe doseuse ne peut pas être utilisée en excédant la pression nominale. La valeur de pression nominale est indiquée sur la plaque signalétique de la pompe doseuse et l'unité est bar (1 bar = 1 kilogramme force/cm² = 10 mètres colonne d'eau). Si la pression nominale est dépassée, la pompe peut être endommagée.

La température ambiante pour l'installation de la pompe ne peut pas dépasser 40 °C et l'humidité relative ne peut pas être supérieure à 90% ; la pompe ne peut pas être installée à l'endroit exposé au soleil ou aux intempéries.

Sélectionnez un endroit commode pour l'entretien lors de l'installation de la pompe et fixez la pompe pour éviter les vibrations inutiles. La pompe doit être installée sur un plan horizontal.

Assurez-vous que la conduite d'aspiration et de refoulement sont correctement installées. Le clapet de refoulement ne remplace pas le clapet d'aspiration et vice versa.

Garder les clapets d'aspiration et de refoulement propres.

Lorsque les clapets d'aspiration et de refoulement sont nettoyés, ils doivent être démontés et installés avec précaution. Le manque d'une partie quelconque va influencer l'utilisation normale.

Les tuyaux, le filtre de fond et la vanne d'injection fournis doivent être utilisés ensemble. Ce sont les conditions nécessaires pour un dosage précis.

Si les conditions le permettent, une soupape de sécurité doit être configurée, afin d'éviter des dommages à la pompe due à l'obstruction.

S'il vous plaît serrez les écrous du tuyau de raccordement avec les mains et n'utilisez pas des outils.

Raccordement des tuyaux d'entrée et de sortie : utilisez le support de tuyau et le presse-étoupe fournie ; serrer la bague pour empêcher la fuite de liquides du tube qui peut provoquer un dysfonctionnement de la pompe. S'il vous plaît vérifiez régulièrement les conditions des tuyaux. En cas de vieillissement du connecteur du tuyau, s'il vous plaît remplacez le tuyau ou coupez la partie vieille et la serrez à nouveau.

Amorçage manuel : la vanne d'amorçage est située à la droite de la pompe doseuse. Pendant l'opération d'amorçage, ouvrez la vanne et fermez-la à nouveau après avoir épuisé le gaz. La sortie d'amorçage doit également être connectée au tuyau pour épuiser le mélange liquide-gaz, de manière à empêcher l'égouttage sur la tête de la pompe et la corrosion des boulons.

La pression de la conduite de refoulement doit être supérieure à la pression de la conduite d'aspiration. Dans le cas contraire, du siphon sera généré.

Lorsque la pompe fonctionne pendant 800 heures, serrez à nouveau les vis de fixation sur la tête de pompe.

4.7 Démarrage

Une fois que toutes les opérations décrites précédemment ont été contrôlées, la pompe peut être démarrée.

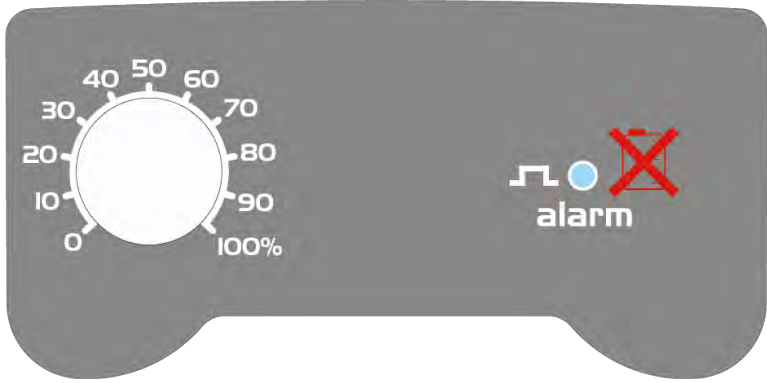


4.8 Amorçage

- Faire démarrer la pompe
- Ouvrir le raccord d'amorçage en tournant le pommeau dans le sens inverse des aiguilles d'une montre et attendre que le liquide sorte du tube raccordé.

Dès que vous êtes certains que la pompe est totalement pleine de liquide, fermez le raccord et la pompe commence à doser.

5 Opération

5.1 Panneau de contrôle

	
	Potentiomètre réglage % du débit
	LED témoin dosage et voyant alarmes sonde de niveau

5.2 Programmation

La pompe dose manuellement le pourcentage sélectionné avec le potentiomètre.

Le témoin vert fixe (avec une fréquence de 160 coups / minute) ou orange (avec une fréquence de 32 coups / minute), il s'éteint à chaque injection que la pompe effectue.

Témoin vert clignotant avec le potentiomètre à 0.

6 Alarmes

Affichage	Cause	Interruption
Led rouge fixe Alarme	Alarme sonde de niveau (liquide fini dans le réservoir)	Rétablissement du niveau du liquide

7 Résolution des problèmes

Problème	Cause probable	Solution
La pompe fonctionne régulièrement, mais le dosage s'est interrompu	Clapets obstrués	Nettoyer les clapets et les remplacer si les incrustations ne peuvent pas être retirées.
	Hauteur d'aspiration excessive	Placer la pompe ou le réservoir de façon à réduire la hauteur d'aspiration.
	Liquide trop visqueux	Réduire la hauteur d'aspiration ou utiliser une pompe avec des débits supérieurs.
Débit insuffisant	Fuites des clapets	Contrôler le serrage des bagues.
	Liquide trop visqueux	Réduire la hauteur d'aspiration ou utiliser une pompe avec des débits supérieurs.
	Clapets partiellement obstrués	Nettoyer les clapets et les remplacer si les incrustations ne peuvent pas être retirées.
Débit de la pompe irrégulier	Effet de siphon au refoulement	Vérifier l'installation du clapet d'injection. Insérez un clapet anti-retour si cela ne suffit pas.
	Tube PVC transparent sur le refoulement	Utiliser le tube en PE opaque sur le refoulement.
	La pompe n'est pas correctement calibrée	Vérifier le débit de la pompe par rapport à la pression du système.
Membrane cassée	Contre-pression excessive	Contrôler la pression de l'installation. Vérifier si le clapet d'injection est obstrué. Vérifier si les clapets de refoulement et le point d'injection sont obstrués.
	Fonctionnement sans liquide	Vérifier la présence du filtre (clapet) de fond. Utilisez une sonde de niveau qui bloque la pompe lorsque le produit chimique dans le réservoir se termine.
	Membrane non fixée correctement	Remplacer la membrane et vérifier le serrage correct de la même.
La pompe ne démarre pas	Alimentation insuffisante	Vérifier si les valeurs indiquées sur la plaque de la pompe correspondent à celles du réseau électrique.

8 Entretien

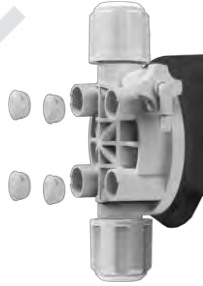


8.1 Précautions

- Avant toute intervention d'entretien sur la pompe, vérifier que toutes les connexions électriques ont été débranchées.
- Dépressuriser complètement la pompe et vidanger les tuyaux dans la section où un entretien est nécessaire.
- Toujours porter les équipements de protection requis lors des travaux.
- Ne pas déverser de substances polluantes telles que les produits chimiques pompés, le fluide hydraulique, l'huile de lubrification dans l'environnement.
- Lire attentivement les spécifications techniques des fluides dosés et traités afin de connaître les risques et les actions à entreprendre en cas de contact accidentel avec un fluide dangereux.

8.2 Tête de la pompe

Ne pas faire fonctionner la pompe sans liquide de process. Au moins tous les six mois, démonter la tête de la pompe et effectuer les opérations décrites ci-dessous :

- Déconnecter les tuyaux d'aspiration et d'évacuation
- Vidanger le liquide de process dans la tête de pompe et les tuyaux
- Démontez la tête de pompe en suivant ces étapes :

<p>a) Retirer les 4 capuchons pour accéder aux boulons</p> <p>b) Dévisser les boulons fixant la tête de la pompe au mécanisme</p>	
<p>c) Extraire la tête de pompe et laver soigneusement les vannes d'aspiration et d'évacuation</p> <p>d) Vérifier si la garniture est usée ; si nécessaire, remplacez-la</p>	
<p>e) Inspecter la membrane pour repérer toute trace d'usure</p>	

- Remonter la tête de pompe et fixer les boulons
- Replacer les capuchons sur les trous des boulons




Serrer les boulons du corps de pompe en appliquant un couple de serrage de 4 Nm.

8.3 Remplacement de la membrane

S'il y a des fuites dans la zone de la tête de pompe, une fois la procédure d'entretien de la tête de pompe terminée, effectuer la procédure de remplacement de la membrane :

- Débrancher les tuyaux d'aspiration et de refoulement, vidanger le liquide de traitement de la tête de pompe et des tuyaux
- Démontez la tête de pompe et la membrane en suivant ces étapes :

<p>a) Retirer les 4 capuchons pour accéder aux boulons b) Dévisser les boulons fixant la tête de la pompe au mécanisme c) Extraire la tête de pompe</p>	
<p>d) Retirer la membrane (disque PVDF blanc) en la dévissant de son logement</p>	
<p>e) Inspecter l'ensemble des parties pour repérer toute trace d'usure : membrane (1), joint de membrane (2) f) Remplacer toute pièce défectueuse</p>	
<p>g) Visser la membrane sur le piston du solénoïde</p>	

- Remonter la tête de pompe, fixer les boulons et replacer les capuchons sur les trous des boulons

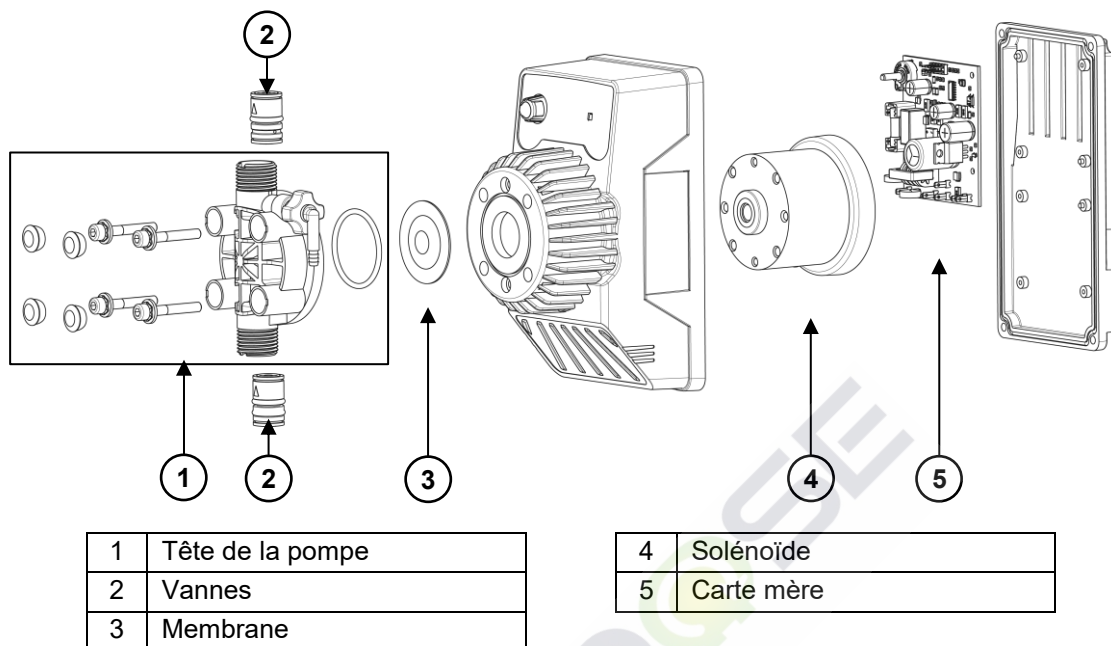


Serrer les boulons du corps de pompe en appliquant un couple de serrage de 4 Nm.

8.4 Vue en éclaté des pièces de rechange

Pour pouvoir exécuter l'entretien ordinaire et éviter toute perte de temps, il est conseillé de garder une petite réserve des pièces suivantes en stock :

- Vanne d'aspiration complète
- Vanne d'évacuation complète
- Tête de pompe complète
- Membrane, disques anti-infiltration et joints



REMARQUE



Lors de la commande de pièces de rechange, toujours indiquer le modèle et le numéro de série de la pompe.

8.5 Considérations relatives à l'élimination

Jeter les matériaux électroniques ou toxiques conformément à la réglementation applicable, qui varie d'un pays à l'autre.

Dans la plupart des pays, il est interdit d'éliminer les matériaux électroniques ou toxiques de manière autonome et les utilisateurs sont invités à les jeter correctement, éventuellement par l'intermédiaire d'organisation à but non lucratif désignées par les administrations locales ou organisées à titre volontaire par des professionnels.

Les remettre à des centres de recyclage agréés, éventuellement par l'intermédiaire d'un transporteur de déchet détenant les permis nécessaires.