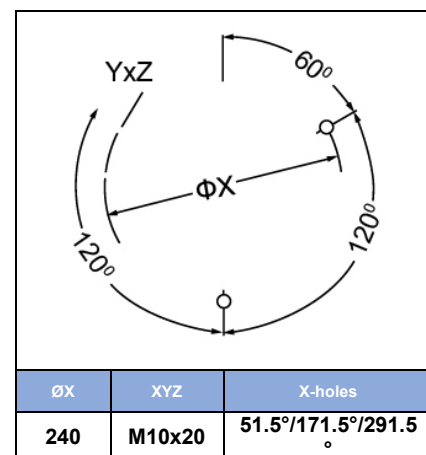
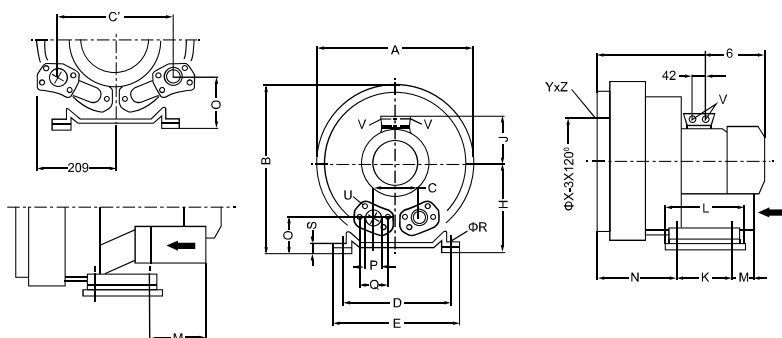
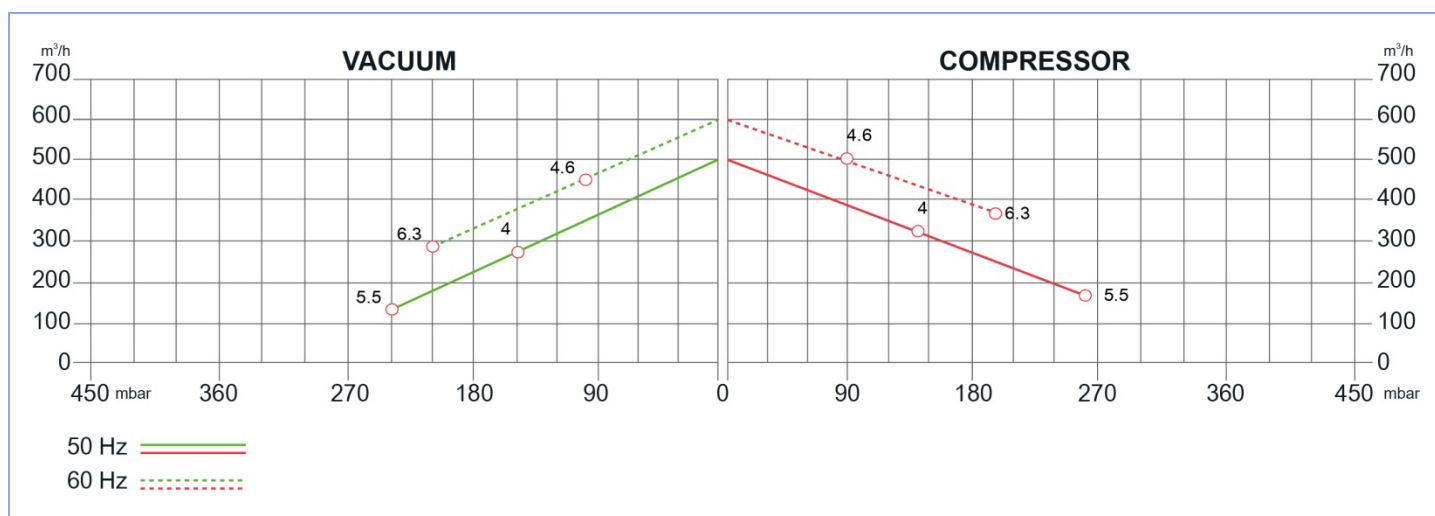


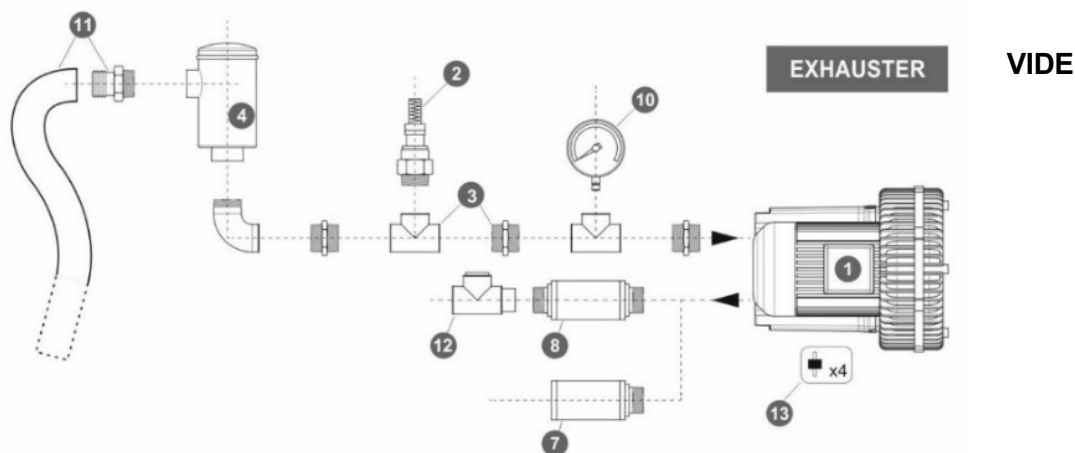


La construction des BLOWERS est basée sur le principe des conduits latéraux. Les soufflantes peuvent fonctionner comme ventilateurs d'extraction ou de compression et sont conçues pour un service continu. L'appareil est monté directement sur l'arbre du moteur ; toutes les pièces rotatives sont équilibrées dynamiquement pour assurer une absence absolue de vibration. Construction entièrement en aluminium moulé sous pression pour une robustesse et une facilité de manipulation maximales. Les données techniques indiquées ici se réfèrent à la manipulation de gaz avec une température d'entrée de 15°C, une densité normale de 1,23 kg/m³ et une pression absolue de 1023 mbar. Tolérance de ±10%.

Modèle	Freq. [Hz]	Puiss. [kW]	Tension[V]		Intensité nominale [A]		Débit Air Max. [m ³ /h]	Vide Nominal [mbar]	Pression nominale [mbar]	Bruit [dB A]	Poids [kg]
			△	Y	△	Y					
BL62002004000	50	4	345+415	600+720	9.0	5.2	500	-150	140	74	54
	60	4.6	380+480	660+720			600	-100	90	78	
BL62002005500	50	5.5	345+415	600+720	13.3	7.7	500	-240	260	74	69
	60	6.3	380+480	660+720			600	-210	200	78	
BL62002004003	50	4	200÷240	345+415	15.5	9.0	500	-150	140	74	54
	60	4.6	220÷275	380+480			600	-100	90	78	
BL62002005503	50	5.5	200÷240	345+415	23	13.3	500	-240	260	74	69
	60	6.3	220÷275	380+480			600	-210	200	78	



MODEL	A	A'	B	C	D	E	F	G	H	H'	J	K	L	M	N	O	P	ØR	S	T	U	V1	V1'	W	
BL62002004000							-	-			-														
BL62000205500	426	426	410	154	290	325			197	162		140	180												
BL62002004003							571	226			167			200		205	53	G 2	15	4.5	130	M8x17	M32x1.5	M32x1.542	42
BL62002005503																									



Ref. #	Description	Code
1	Blower canal latéral – Double turbine - Simple étage – connexion 2"	BL 620 020__
2	Clapet sécurité	BLSV050AL03 BLSV050AL36
3	Kit installation Clapet sécurité	BLKS05F050C
4	Filter en ligne	BLIL050PA007 BLIL050PO025 BLIL050SS030 BLIL050SS060
5		BLCF050PA007
6	Filter à cartouche Kit filtre	BLKC050PN BLKC050PS
7	Silencieux de sortie	BLFS050ZP - BLFS050ZPR
8	Silencieux en ligne	BLIS050
9	Filter intérieur	BLIF050ZP100
10	Manomètre	BLMN06306 BLVG06306
11	Kit manchon + tuyau 1 mètre	BLSH050
12	Clapet de sécurité	BLCV050AL
13	Silent bloc Anti-vibration	BLAV10

