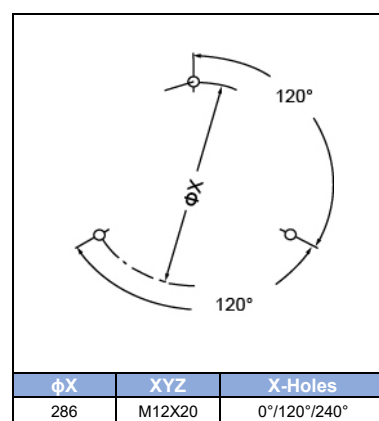
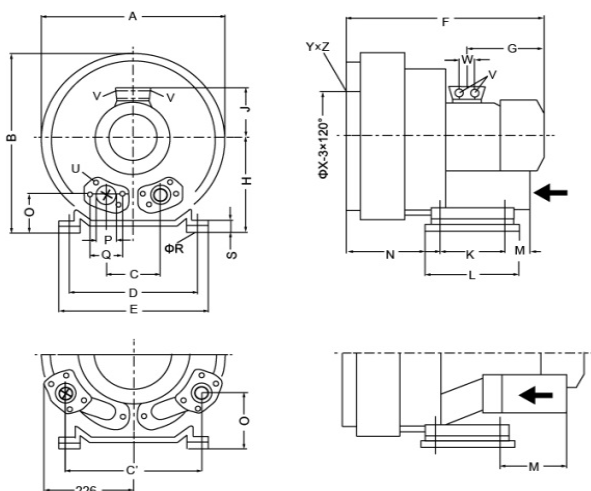
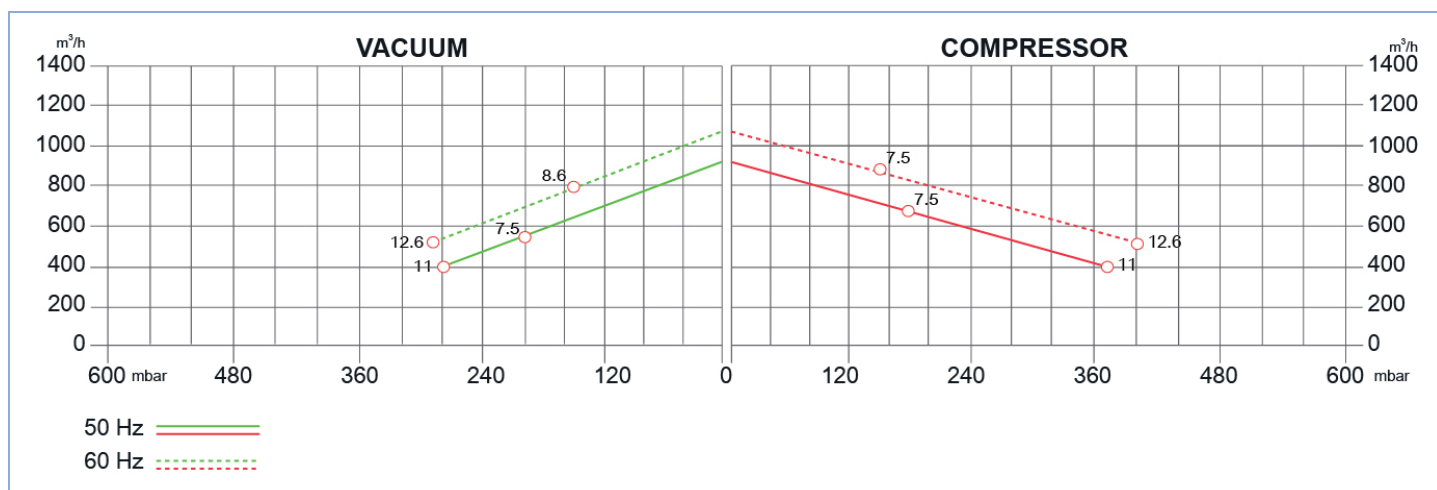




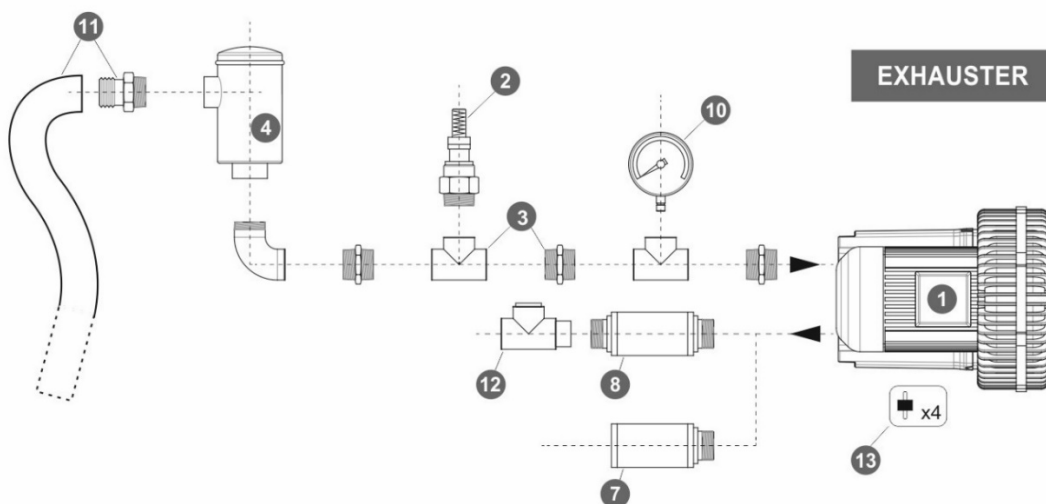
La construction des BLOWERS est basée sur le principe des conduits latéraux. Les soufflantes peuvent fonctionner comme ventilateurs d'extraction ou de compression et sont conçues pour un service continu. L'appareil est monté directement sur l'arbre du moteur ; toutes les pièces rotatives sont équilibrées dynamiquement pour assurer une absence absolue de vibration. Construction entièrement en aluminium moulé sous pression pour une robustesse et une facilité de manipulation maximales. Les données techniques indiquées ici se réfèrent à la manipulation de gaz avec une température d'entrée de 15°C, une densité normale de 1,23 kg/m<sup>3</sup> et une pression absolue de 1023 mbar. Tolérance de ±10%.

Modèle	Freq. [Hz]	Puiss. [kW]	Tension[V]		Intensité nominale [A]	Débit Air Max.	Vide Nominal [mbar]	Pression nominale [mbar]	Bruit [dB A]	Poids [kg]	
			∩	∨							
BL82000207500	50	7.5	345÷415	600÷720	16.7	9.6	900	-200	180	74	91
	60	8.6	380÷480	660÷720	17.3	10.0	1050	-150	120	78	
BL82002011000	50	11	345÷415	600÷720	28.0	16.2	900	-280	370	74	110
	60	12.6	380÷480	660÷720	29.0	16.7	1050	-310	350	78	



MODEL	A	B	C	C'	D	E	F	G	H	J	K	L	M	N	O	P	Ø R	S	V	W
BL82000207500	500	550	152	-	356	394	589	247	300	167	170	217	-	236	125	G 2½	15	66	4XM32X1.5	42
BL82002011000			-	336			694	318					312	212	165					





Ref. #	Description	Code
1	Blower canal latéral – Simple turbine - Simple étage – connexion 2”1/2	BL 820 020
2	Clapet sécurité	BLSV050AL03 BLSV050AL36
3	Kit installation Clapet sécurité	-
4	Filtre en ligne	Papier Polyester Inox 30 µm Inox 60 µm
5	Filtre à cartouche	BLCF065PA007
6	Kit filtre	Nipple Socket
7	Silencieux de sortie	BLFS065ZP - BLFS065ZPR
8	Silencieux en ligne	BLIS065
9	Filtre intérieur	BLIF065ZP100
10	Manomètre	Pression Vide BLMN06306 BLVG06306
11	Kit manchon + tuyau 1 mètre	BLSH065
12	Clapet de sécurité	BLCV032AL
13	Silent bloc Anti-vibration	BLAV12

