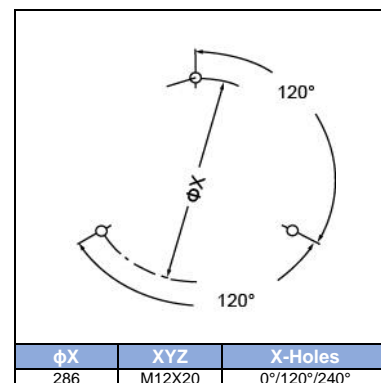
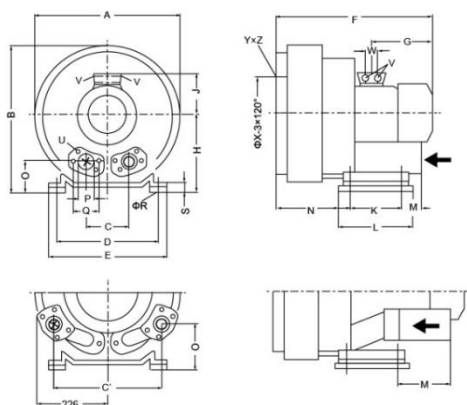
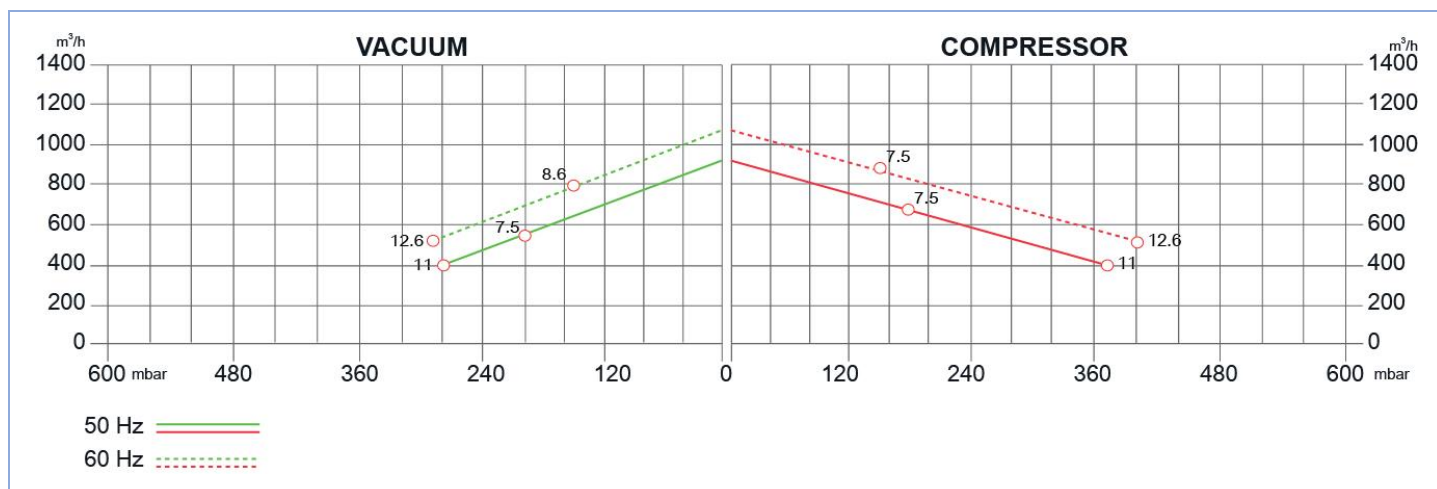




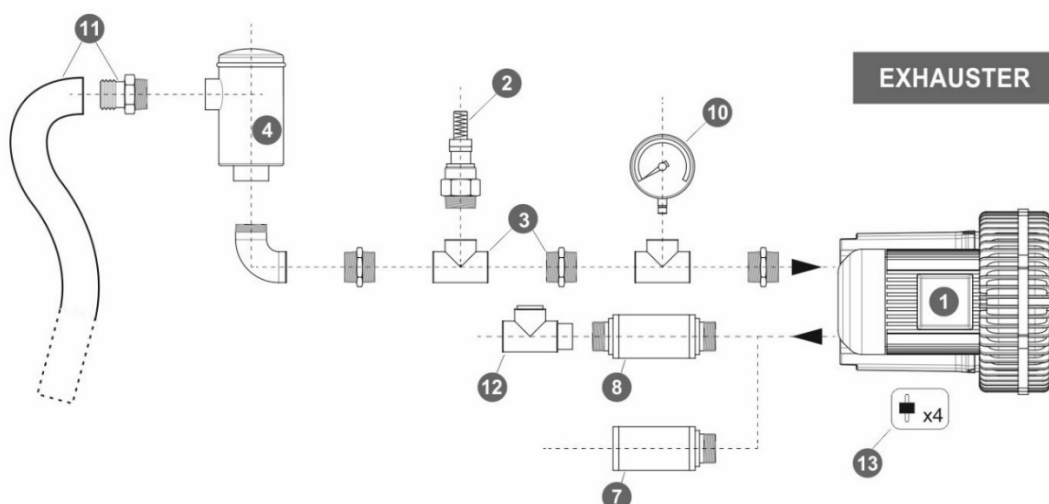
La construction des BLOWERS est basée sur le principe des conduits latéraux. Les soufflantes peuvent fonctionner comme ventilateurs d'extraction ou de compression et sont conçues pour un service continu. L'appareil est monté directement sur l'arbre du moteur ; toutes les pièces rotatives sont équilibrées dynamiquement pour assurer une absence absolue de vibration. Construction entièrement en aluminium moulé sous pression pour une robustesse et une facilité de manipulation maximales. Les données techniques indiquées ici se réfèrent à la manipulation de gaz avec une température d'entrée de 15°C, une densité normale de 1,23 kg/m³ et une pression absolue de 1023 mbar. Tolérance de ±10%.

Modèle	Freq. [Hz]	Puiss. [kW]	Voltage [V]		intensité nominale [A]		Débit air Max. [m ³ /h]	VIDE Nominale [mbar]	PRESSION nominale [mbar]	Bruit [dB A]	Poids [kg]
			△	Y	△	Y					
BL92000207500	50	7.5	345÷415	600÷720	16.7	9.6	520	-400	400	74	88
	60	8.6	380÷480	660÷720	17.3	10.0	620	-360	330	78	
BL92000211000	50	11	345÷415	600÷720	28.0	16.2	520	-430	660	74	104
	60	12.6	380÷480	660÷720	29.0	16.7	620	-460	600	78	
BL92000215000	50	15	345÷415	600÷720	32.5	18.8	520	-460	670	74	120
	60	17.3	380÷480	660÷720	34.5	19.9	620	-490	750	78	



MODELE	A	A'	B	B'	C	D	E	F	F'	G	H	H'	J	K	L	M	N	N'	O	P	ØR	S	V	W
BL92000207500								545	589	226			167				236		65				4XM32X1.5	
BL92000211000	500	549	490	509	76	356	394				240	199		170	217	-		84	G 2½	15	6		4XM40X1.5	42
BL92000215000								694	717	318			197				212		105					





Ref. #	Description	Code	
1	Soufflante à canal latéral Double turbine / Double étage – connexion 2"	BL 920 002__	
2	Clapet de sécurité	BLSV050AL36	
3	Kit installation clapet de sécurité	BLKS05F065C	
4	Filtre en ligne	Papier Polyester Inox 30 µm Inox 60 µm	BLIL065PA007 BLIL065PO025 - -
5	Filtre à cartouche	BLCF065PA007	
6	Kit filtre	Nipple Socket	BLKC065PN BLKC065PS
7	Silencieux de sortie	BLFS065ZP - BLFS065ZPR	
8	Silencieux en ligne	BLIS065	
9	Filtre intérieur	BLIF065ZP100	
10	Manomètre	Pression Vide	BLMN06306 BLVG06306
11	Kit manchon + tuyau 1 mètre	BLSH065	
12	Clapet de sécurité	BLCV032AL	
13	Silent bloc Anti-vibration	BLAV12	

