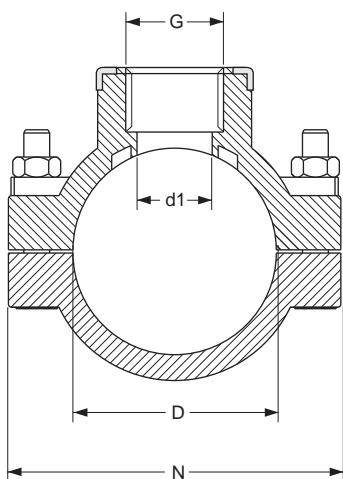
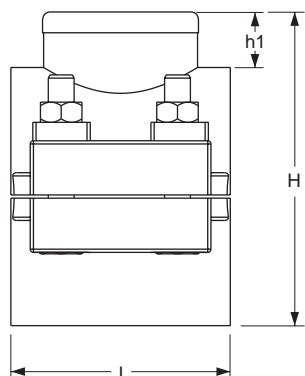


COLLIERS PRISE EN CHARGE RENFORCES



Ø 20 à Ø 63 – PN 16

Ø 75 à Ø 315 – PN 12.5



Réf en stock	D x G	d1	N	L	H	h1	BOULON		joint	Poids (gr)
							N.	Type		
CPC25-1/2	25 x 1/2"	12	84,5	50	61	19,5	2	8 x 35	15,47x3,53	127
CPC32-1/2	25 x 3/4"	12	84,5	50	61	19,5	2	8 x 35	15,47x3,53	134
	32 x 1/2"	16,5	84,5	50	61	19,5	2	8 x 35	21,83x3,53	126
CPC40-1/2	32 x 3/4"	16,5	84,5	50	61	19,5	2	8 x 35	21,83x3,53	128
	40 x 1/2"	17,5	83	60	70	19,5	2	8 x 35	28,17x3,53	133
CPC50-1/2	40 x 3/4"	17,5	83	60	70	19,5	2	8 x 35	28,17x3,53	136
	50 x 1/2"	17,5	90	68	81	18	2	8 x 35	37,69x3,53	145
CPC50-3/4	50 x 3/4"	17,5	90	68	81	19	2	8 x 35	37,69x3,53	150
	50 x 1"	25	90	68	81	22	2	8 x 35	37,69x3,53	158
	50 x 1 1/4"	33	90	68	81	22	2	8 x 35	37,69x3,53	169
CPC63-1/2	63 x 1/2"	17,5	96	67,5	98,5	17	4	8 x 50	31x5	258
CPC63-3/4	63 x 3/4"	17,5	96	67,5	98,5	17	4	8 x 50	31x5	262
	63 x 1"	23,5	96	67,5	98,5	17	4	8 x 50	31,5	274
	63 x 1 1/4"	31	96	67,5	98,5	17	4	8 x 50	43,82x5,34	268
CPC75-1/2	75 x 1/2"	18	114	75	113	19,5	4	8 x 50	56,52x5,34	297
	75 x 3/4"	18	114	75	113	19,5	4	8 x 50	56,52x5,34	309
	75 x 1"	25	114	75	113	19,5	4	8 x 50	56,52x5,34	315
	75 x 1 1/4"	32	114	75	113	19,5	4	8 x 50	56,52x5,34	321
	75 x 1 1/2"	38	114	75	113	19,5	4	8 x 50	56,52x5,34	325
CPC90-1/2	90 x 1/2"	18	125	84,5	129	20	4	8 x 50	56,52x5,34	357
CPC90-3/4	90 x 3/4"	18	123	84,5	129	20	4	8 x 50	56,52x5,34	351
	90 x 1"	25	125	84,5	129	20	4	8 x 50	56,52x5,34	362
	90 x 1 1/4"	32	125	84,5	129	20	4	8 x 50	56,52x5,34	356
	90 x 1 1/2"	38	127	84,5	129	20	4	8 x 50	56,52x5,34	360
	90 x 2"	49	125	84,5	129	20	4	8 x 50	56,52x5,34	393
CPC110-1/2	110 x 1/2"	18	146,5	99	151	18	4	8 x 50	49x6,5	453
	110 x 3/4"	24	150	99	151	18	4	8 x 50	49x6,5	462
	110 x 1"	25	150	99	151	18	4	8 x 50	49x6,5	463
	110 x 1 1/4"	39	150	99	151	18	4	8 x 50	49x6,5	474
	110 x 1 1/2"	41	150	99	151	18	4	8 x 50	49x6,5	472
	110 x 2"	41	150	99	154	22,5	4	8 x 50	49x6,5	503
	110 x 2 1/2"	41	150	99	154	22,5	4	8 x 50	49x6,5	512
	110 x 3"	41	150	99	154	22,5	4	8 x 50	49x6,5	512
	CPC125-1/2	125 x 1/2"	18	171	99,5	167	19	4	8 x 50	72,39x5,34
125 x 3/4"		18	171	99,5	167	19	4	8 x 50	72,39x5,34	475
125 x 1"		25	171	99,5	167	19	4	8 x 50	72,39x5,34	463
125 x 1 1/4"		32	171	99,5	167	19	4	8 x 50	72,39x5,34	491
125 x 1 1/2"		38	171	99,5	167	19	4	8 x 50	72,39x5,34	493
125 x 2"		49	171	99,5	167	19	4	8 x 50	72,39x5,34	498
140 x 1"		30,5	180	137	188,5	25	6	8 x 60	85,09x5,34	831
140 x 1 1/4"		38	180	137	188,5	25	6	8 x 60	85,09x5,34	830
140 x 1 1/2"		43	180	137	188,5	25	6	8 x 60	85,09x5,34	832
140 x 2"		51	180	137	188,5	25	6	8 x 60	85,09x5,34	905
CPC160-1/2	140 x 3"	77	180	137	188,5	25	6	8 x 60	85,09x5,34	909
	160 x 1/2"	24	197	137	213	25	6	8 x 60	85,09x5,34	890
	160 x 3/4"	24	197	137	213	25	6	8 x 60	85,09x5,34	890
	160 x 1"	30	197	137	213	25	6	8 x 60	85,09x5,34	879
	160 x 1 1/4"	38	203	137	213	25	6	8 x 60	85,09x5,34	891
	160 x 1 1/2"	43,5	204	137	209	25,5	6	8 x 60	85,09x5,34	905
	160 x 2"	51	208	137	204	25,5	6	8 x 60	85,09x5,34	903
CPC200-1/2	160 x 3"	77	208	137	215,5	35,5	6	8 x 60	85,09x5,34	951
	160 x 4"	102	208	137	210,5	36,5	6	8 x 60	85,09x5,34	1024
	200 x 1/2"	26	270	195	252	23	6	12 x 70	114,7x7	2100
	200 x 3/4"	26	270	195	252	23	6	12 x 70	114,7x7	2079
	200 x 1"	26	270	195	252	23	6	12 x 70	114,7x7	2079
	200 x 1 1/4"	30,5	270	195	247	25	6	12 x 70	114,7x7	2046
	200 x 1 1/2"	44	270	195	243	25,5	6	12 x 70	114,7x7	2153
	200 x 2"	51,5	270	195	246	25	6	12 x 70	114,7x7	2063
	200 x 3"	77	270	195	252	35,5	6	12 x 70	114,7x7	2116
	200 x 4"	102	270	195	255,5	35,5	6	12 x 70	114,7x7	2135
CPC225-1/2	225 x 1/2"	24	300	195	267	25,5	6	12 x 70	114,7x7	2200
	225 x 3/4"	24	300	195	267	25,5	6	12 x 70	114,7x7	2200
	225 x 1"	30	300	195	267	25,5	6	12 x 70	114,7x7	2174
	225 x 1 1/4"	30	286	195	273	25,5	6	12 x 70	114,7x7	2728
	225 x 1 1/2"	44	286	195	274,5	25,5	6	12 x 70	114,7x7	2182
	225 x 2"	51,5	289	195	271	25	6	12 x 70	114,7x7	2225
	225 x 3"	77	302	195	279	35,5	6	12 x 70	114,7x7	2271
	225 x 4"	102	300	195	280	35,5	6	12 x 70	114,7x7	2275
	250 x 1"	30	330	244	294,5	24,5	6	12 x 70	114,7x7	2726
	250 x 1 1/4"	30	330	244	295,5	25,5	6	12 x 70	114,7x7	2728
	250 x 1 1/2"	44	330	244	296	26	6	12 x 70	114,7x7	2733
	250 x 2"	51,5	330	244	296	26	6	12 x 70	114,7x7	2741
	250 x 3"	77	330	243	298	35	6	12 x 70	114,7x7	2793
	250 x 4"	102	330	243	298	36	6	12 x 70	114,7x7	2820
	CPC315-1	315 x 1"	33,5	400	244	373,5	23,5	6	12 x 70	114,7x7
315 x 1 1/4"		33,5	400	244	376	26	6	12 x 70	114,7x7	4030
315 x 1 1/2"		44	400	244	376	26	6	12 x 70	114,7x7	4050
315 x 2"		51	400	244	376	26	6	12 x 70	114,7x7	4078
315 x 3"		77	400	244	380,5	35	6	12 x 70	114,7x7	4108
315 x 4"	102	400	244	384,5	35	6	12 x 70	114,7x7	4180	

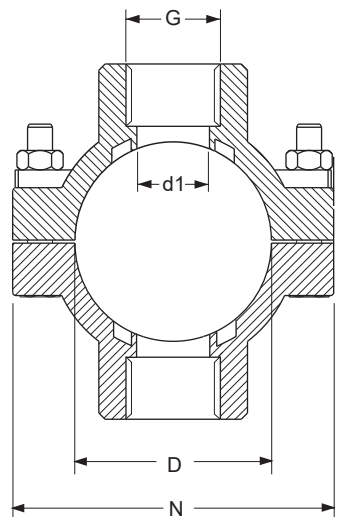
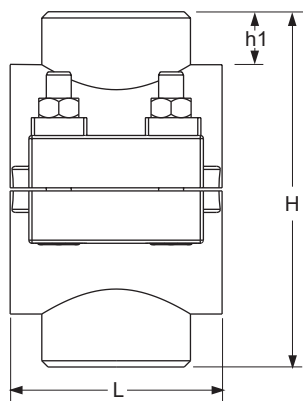
COLLIERS PRISE EN CHARGE ECO SANS RENFORT



Colliers de prise en charge avec anneau de renforcement pour montage sur tuyauteries en PVC ou PE

Ø 20 à Ø 63 – PN 12.5

Ø 75 à Ø 315 – PN 10



Réf en stock	D x G	d1	N	L	H	h1	Bulloni/bolts N.	Type	O.R joint	Poids (gr)
	25 x 1/2"	12	84,5	50	80,5	19,5	2	8x35	15,47x3,53	124
	25 x 3/4"	12	84,5	50	80,5	19,5	2	8x35	15,47x3,53	130
	32 x 1/2"	16,5	84,5	50	80,5	19,5	2	8x35	21,83x3,53	121
	32 x 3/4"	16,5	84,5	50	80,5	19,5	2	8x35	21,83x3,53	131
	32 x 1"	16,5	84,5	50	80,5	19,5	2	8x35	21,83x3,53	130
	40 x 1/2"	17,5	83	60	89,5	19,5	2	8x35	28,17x3,53	126
	40 x 3/4"	17,5	83	60	89,5	19,5	2	8x35	28,17x3,53	128
	40 x 1"	23,5	83	60	89,5	19,5	2	8x35	28,17x3,53	137
CPC50-1/2ECO	50 x 1/2"	17,5	90	68	99	18	2	8x35	37,69x3,53	136
	50 x 3/4"	17,5	90	68	100	19	2	8x35	37,69x3,53	145
	50 x 1"	25	90	68	103	22	2	8x35	37,69x3,53	161
	50 x 1 1/4"	31,5	90	68	103	22	2	8x35	37,69x3,53	157
CPC63-1/2ECO	63 x 1/2"	17,5	96	67,5	115,5	17	4	8x50	31x5	230
	63 x 3/4"	17	96	67,5	115,5	17	4	8x50	31x5	263
	63 x 1"	23,5	96	67,5	115,5	17	4	8x50	31x5	266
	63 x 1 1/4"	31	96	67,5	115,5	17	4	8x50	31x5	264
	63 x 1 1/2"	35,7	96	67,5	115,5	17	4	8x50	31x5	245
	75 x 1/2"	18	114	75	132,5	19,5	4	8x50	56,52x5,34	283
	75 x 3/4"	18	114	75	132,5	19,5	4	8x50	56,52x5,34	305
	75 x 1"	25	114	75	132,5	19,5	4	8x50	56,52x5,34	313
	75 x 1 1/4"	32	114	75	132,5	19,5	4	8x50	56,52x5,34	318
	75 x 1 1/2"	38	114	75	132,5	19,5	4	8x50	56,52x5,34	320
	75 x 2"	49,5	114	75	132,5	19,5	4	8x50	56,52x5,34	310
	90 x 1/2"	18	125	84,5	149	20	4	8x50	56,52x5,34	316
	90 x 3/4"	18	123	84,5	149	20	4	8x50	56,52x5,34	344
	90 x 1"	25	125,5	84,5	149	20	4	8x50	56,52x5,34	351
	90 x 1 1/4"	32	125	84,5	149	20	4	8x50	56,52x5,34	337
	90 x 1 1/2"	38	127	84,5	149	20	4	8x50	56,52x5,34	338
	90 x 2"	49	125	84,5	149	20	4	8x50	56,52x5,34	404
	110 x 1/2"	18	146,5	99	169	18	4	8x50	49x6,5	443
	110 x 3/4"	24	150	99	169	18	4	8x50	49x6,5	445
	110 x 1"	25	150	99	169	18	4	8x50	49x6,5	454
	110 x 1 1/4"	39	150	99	169	18	4	8x50	49x6,5	454
	110 x 1 1/2"	41	150	99	169	18	4	8x50	49x6,5	450
	110 x 2"	41	150	99	176,5	22,5	4	8x50	49x6,5	464
	110 x 2 1/2"	41	150	99	176,5	22,5	4	8x50	49x6,5	455
	110 x 3"	41	150	99	176,5	22,5	4	8x50	49x6,5	455
	125 x 1/2"	18	171	99,5	186	19	4	8x50	72,39x5,34	
	125 x 3/4"	18	171	99,5	186	19	4	8x50	72,39x5,34	452
	125 x 1"	25	171	99,5	186	19	4	8x50	72,39x5,34	453
	125 x 1 1/4"	32	171	99,5	186	19	4	8x50	72,39x5,34	460
	125 x 1 1/2"	38	171	99,5	186	19	4	8x50	72,39x5,34	464
	125 x 2"	49	171	99,5	186	19	4	8x50	72,39x5,34	470
	125 x 2 1/2"	65	171	99,5	186	19	4	8x50	72,39x5,34	480
	140 x 1"	30,5	180	137	214	25	6	8x60	85,09x5,34	888
	140 x 1 1/4"	38	180	137	214	25	6	8x60	85,09x5,34	882
	140 x 1 1/2"	43	180	137	214	25	6	8x60	85,09x5,34	882
	140 x 2"	51	180	137	214	25	6	8x60	85,09x5,34	1010
	140 x 3"	77	180	137	214	25	6	8x60	85,09x5,34	986
	160 x 1/2"	30	197	137	238,5	25	6	8x60	85,09x5,34	930
	160 x 3/4"	38	203	137	238,5	25	6	8x60	85,09x5,34	926
	160 x 1"	30	197	137	238,5	25	6	8x60	85,09x5,34	930
	160 x 1 1/4"	38	203	137	238,5	25	6	8x60	85,09x5,34	926
	160 x 1 1/2"	43,5	204	137	234,5	25,5	6	8x60	85,09x5,34	974
	160 x 2"	51	208	137	229,5	25,5	6	8x60	85,09x5,34	948
	160 x 3"	77	208	137	251	35,5	6	8x60	85,09x5,34	1014
	160 x 4"	102	208	137	247	36,5	6	8x60	85,09x5,34	1032
	200 x 1/2"	26	270	195	274,5	23	6	12x70	114,7x7	2200
	200 x 3/4"	26	270	195	274,5	23	6	12x70	114,7x7	2202
	200 x 1"	26	270	195	274,5	23	6	12x70	114,7x7	2202
	200 x 1 1/4"	30	270	195	272	25	6	12x70	114,7x7	2132
	200 x 1 1/2"	44	270	195	294	25,5	6	12x70	114,7x7	2342
	200 x 2"	51,5	270	195	271	25	6	12x70	114,7x7	2142
	200 x 3"	77	270	195	286,5	35,5	6	12x70	114,7x7	2212
	200 x 4"	102	270	195	290,5	35,5	6	12x70	114,7x7	2232
	225 x 1/2"	30	300	195	318	51	6	12x70	114,7x7	2240
	225 x 3/4"	30	300	195	318	51	6	12x70	114,7x7	2240
	225 x 1"	30	300	195	318	51	6	12x70	114,7x7	2240
	225 x 1 1/4"	30	286	195	298,5	26	6	12x70	114,7x7	2240
	225 x 1 1/2"	44	286	195	300	26	6	12x70	114,7x7	2242
	225 x 2"	51,5	289	195	295,5	25	6	12x70	114,7x7	2312
	225 x 3"	77	302	195	314,5	35,5	6	12x70	114,7x7	2376
	225 x 4"	102	300	195	315,5	35,5	6	12x70	114,7x7	2366
	250 x 1"	30	322	242	319	24,5	6	12x70	114,7x7	2804
	250 x 1 1/4"	30	324	244	321	25,5	6	12x70	114,7x7	2804
	250 x 1 1/2"	30	324	244	321	25,5	6	12x70	114,7x7	2804
	250 x 2"	51,5	331	244	320	25	6	12x70	114,7x7	2806
	250 x 3"	77,5	339	243	333	35	6	12x70	114,7x7	2882
	250 x 4"	102	327	243	334	36	6	12x70	114,7x7	2912
	315 x 1"	33,5	392	244	397,5	23,5	6	12x70	114,7x7	4050
	315 x 1 1/4"	51	396	244	401	25,5	6	12x70	114,7x7	4060
	315 x 1 1/2"	77	394	244	415,5	35	6	12x70	114,7x7	4070
	315 x 2"	51	396	244	401	25,5	6	12x70	114,7x7	4150
	315 x 3"	77	394	244	415,5	35	6	12x70	114,7x7	4180
	315 x 4"	102	401	244	419,5	35	6	12x70	114,7x7	4300

SCHEMA DE MONTAGE:



1. Après avoir déterminé le point d'application, préparer le CPC, les boulons et le joint torique.



2. Positionner la partie inférieure du CPC sur le tuyau.



3. Après avoir positionné le joint torique dans la cavité spéciale, positionner la partie supérieure et commencer à serrer les boulons pour faire coïncider les deux parties



4. Visser les boulons progressivement et transversalement jusqu'à mettre les 2 parties en contact avec l'une et l'autre. Il n'est pas nécessaire de forcer.



5. Percer avec l'aide d'une perceuse, perpendiculairement au tuyau. la partie taraudée du CPC est prête pour être raccordé à la dérivation.

