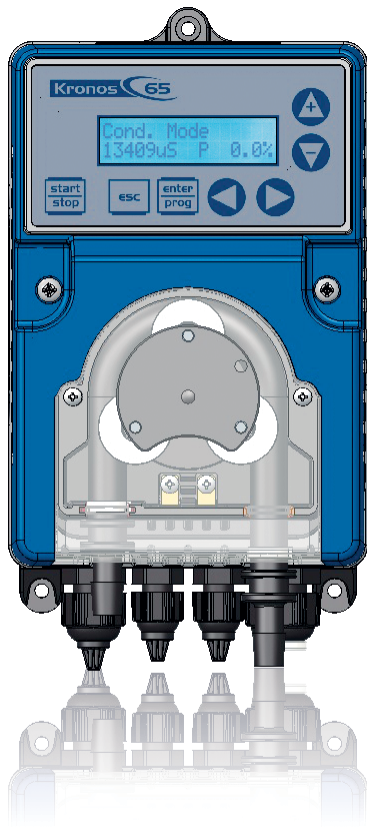


La série de pompes péristaltiques KRONOS est le résultat du dévouement de Seko, sur plus de 35 ans, à l'innovation dans sa gamme de produits et de la passion de Seko pour la fourniture de systèmes de mesure qui répondent aux exigences techniques de clients de plus en plus complexes et importants. La série Kronos est la famille la plus complète et la plus fiable de pompes péristaltiques jamais produites par Seko. Kronos est capable de s'adapter aux applications les plus simples, offrant simultanément une précision dans l'alimentation chimique et la capacité de fonctionner dans des environnements difficiles comme on le trouve dans des environnements complexes dans des installations industrielles, tout en restant facile à installer avec de faibles coûts de maintenance.



FONCTIONS:

- Débit réglable
- proportionnel
 - 4... 20mA
 - 1:N
 - N:1
- Ppm
- Batch
- Statistiques
- Mot de passe

CARACTÉRISTIQUES TECHNIQUES

- **DÉBITS**
 - 25... 25000 ml/h (25 l/h)
- **CONTRE-PRESSION**
 - 0,5
- **ALIMENTATION ÉLECTRIQUE** avec isolation galvanisée
 - 100... 240 Vca - 50/60 Hz - 20 W
- **MATERIAUX**
 - **Boitier:** ABS
 - **TÊTE DE POMPE:**PP
 - **Tube :** SANTOPRENE Ou SEKOFLEX
- **DOSAGE**
 - Par moteur à technologie Pas à pas
 - En toute sécurité jusqu'à 25 l/h @0,1 bar
 - Micro dosage via programmation
 - Dosage minimum de 25 ml/h
- **MOTEUR**
 - Précis, fiable et silencieux (<35 db)



CLÉ DE CODIFICATION POMPE

1°	Famille	
KS	Kronos pompe péristaltique débit élevé	
2°	Modèle et fonctions	
Modèle	Fonctions	
FM	Débit réglable – Manuel – 4... 20 mA – PPM – 1:n – n:1 – Lot	
FF	Disponible sur demande	
3°	Contre-pression maximale	
00	0,5 bar	
02	Disponible sur demande	
03	Disponible sur demande	
06	Disponible sur demande	
4°	Débit maximal (plage de débit)	
02	Disponible sur demande	
08	Disponible sur demande	
10	Disponible sur demande	
15	Disponible sur demande	
25	25 l/h	
5°	Alimentation	
un	Disponible sur demande	
B	Disponible sur demande	
C	Disponible sur demande	
D	Disponible sur demande	
M	100... 240 V 50/60 Hz 20 W	
6°	Tubes	
1	Santoprène	
2	Disponible sur demande	
3	Sekoflex	
4	Disponible sur demande	
5	Disponible sur demande	
6	Disponible sur demande	
7	Disponible sur demande	
8	Disponible sur demande	
7°	Options	
000	standard	

KS	FM	00	25	M	1	000
-----------	-----------	-----------	-----------	----------	----------	------------



TABLEAU RECAPITULATIF DES MODELES DISPONIBLES

Code	Famille	Modèle	Contre Pression bar (psi)	Min débit l/h (ml/min)	MAX débit l/h (ml/min)	Alimentation	Tube
KS FM 00 25 M 1	KS	FM	0,5 (7,2)	0,025 (25)	25 (25000)	100... 240 V 50/60 Hz 20 W	SANTOPRENE (NORPRENE)

DIMENSIONS

