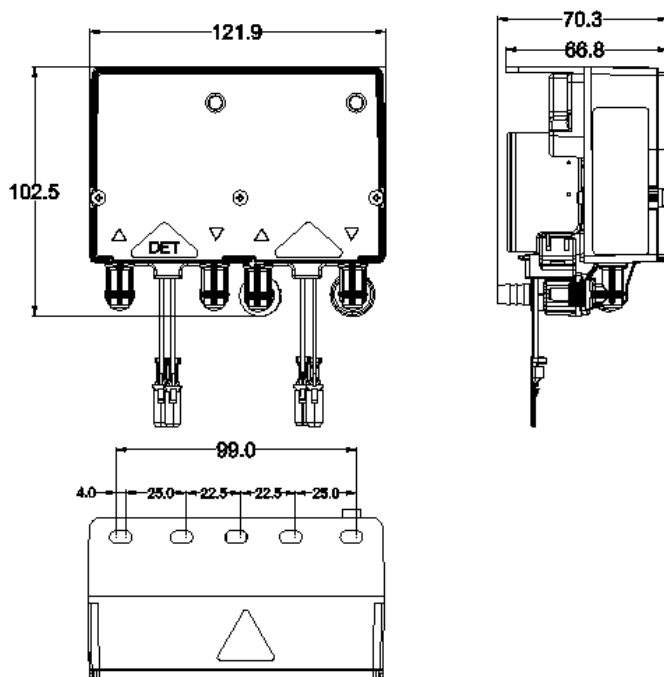


Seko SpA déclare que la pompe code P2R004A1301A200 présente les caractéristiques suivantes :



<b>CERTIFICATION</b>	CE, EAC
<b>TYPE</b>	P2R
<b>ALIMENTATION</b>	230 Vac 50/60 Hz
<b>CONSUMMATION</b>	16 W
<b>TUBES PERISTALTQUES</b>	SANTOPRENE 6x10 (DET) SEKOBRIILL (3X8) (RINSE)
<b>CC/REVOLUTION</b>	2,5 (DET) – 0,7 (RINSE)
<b>CONNEXIONS TUBES</b>	Connecteur J pour tube 4x6 mm avec raccord (DET) 90° Connecteur avec raccord NRV ] [ ~ ! Á č à ^ B { ^ } Á [ ! ç
<b>DEBIT</b>	3 l/h (DET) – 0.4 l/h (RINSE)
<b>CONTRE PRESSION</b>	0,1BAR (DET) – 3BAR (RINSE)
<b>PROTECTION IP</b>	IP 20
<b>OPERATING TEMPERATURE</b>	10 – 50°C
<b>TEMPERATURE STOCKAGE</b>	-20÷60°C
<b>TYPE DOSAGE</b>	CYCLIQUE(on-off) pour pompe DET - TEMPORISE (0-70 sec) pour pompe RINC
<b>CONNEXION ELECTRIQUE</b>	CABLE 13 cm avec fils nus
<b>KIT INSTALLATION</b>	Filtre de pied avec lest céramique

**DIMENSION**



**ETRIER DE FIXATION MURAL  
DESSINS DIMENSIONNELS**

