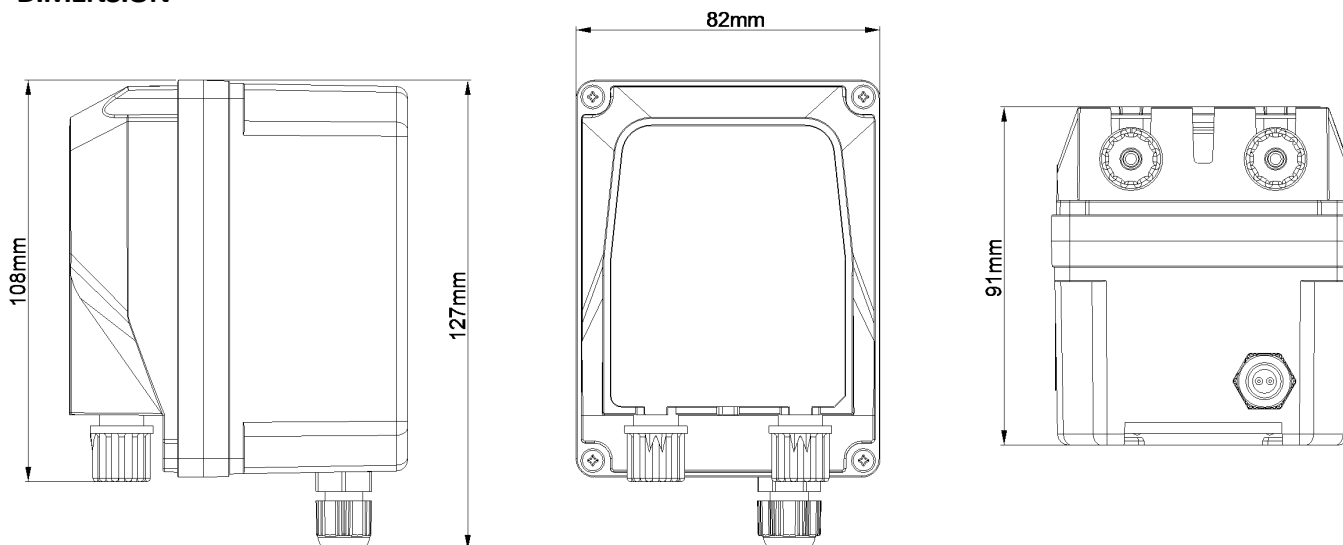


Seko SpA déclare que le code de pompe **PPE001HA1009_A** présente les caractéristiques suivantes:



TYPE	PE 1,5
ALIMENTATION	230 Vac 50/60 Hz
CONSOMMATION	8W
TUBE MEMBRANE	SANTOPRENE 6,25x10,65mm (I.D.xO.D.)
DÉBIT ml/REV	2,5
DÉBIT ml/min	25
DÉBIT l/h	1,5
DÉBIT gph	0,396
CONTRE-PRESSION	1,5 BAR (21,45psi)
MATÉRIAU DU CORPS DE LA POMPE	Polypropylène (PP)
MATÉRIAU DU COUVERCLE DE LA	Polycarbonate (PC)
MATÉRIAU DES ROULEAUX	Polyoxyméthylène (PTFE+Bronze)
DEGRE PROTECTION IP	Ip65
POIDS	0,69 kg (0,97 lb)
DOSAGE	Débit fixe
TEMPÉRATURE FONCTIONNEMENT	5-50°C
TEMPÉRATURE DE STOCKAGE	-20÷60°C
CERTIFICATION	CE, EAC
KIT D'INSTALLATION	Support mural , filtre d'aspiration PP avec poids en céramique, Clapet d'injection à lèvres , tube d'aspiration / refoulement en PVC 4x6 mm

DIMENSION



SEKO spa a pris toutes les mesures raisonnables quant à l'exactitude de cette traduction, mais regrette qu'aucune responsabilité ne puisse être acceptée pour toute erreur, omission ou inexactitude. En cas de doute ou de litige, tel que prévu par la directive européenne, seul le texte en langue originale est valable.

**ETRIER DE FIXATION MURAL
DESSINS DIMENSIONNELS**

