



**CARACTERISTIQUES**

Connexions fluide	<b>3/8" BSP</b>
Connexions Air	<b>6 mm</b>
Débit Max.	<b>20 lt/min</b>
Pression Air Max.	<b>7 bar</b>
Hauteur aspiration max.	<b>70 m</b>
Ht max aspiration à sec	<b>5 m</b>
Ht max aspir. mouillée	<b>9,8 m</b>
Ø passage solides Max.	<b>2,5 mm</b>
Niveau sonore	<b>65 dB</b>
Viscosité Max.	<b>10.000 cps</b>
Volume par coups	<b>30 CC ~</b>

⚠ II 3/3 G Ex h IIB T4 Gb

⚠ II 3 D Ex H IIIB T135°C Db X

Le volume par coups peut varier en fonction des conditions d'aspiration, de la hauteur de refoulement, de la pression d'air et du type de fluide.

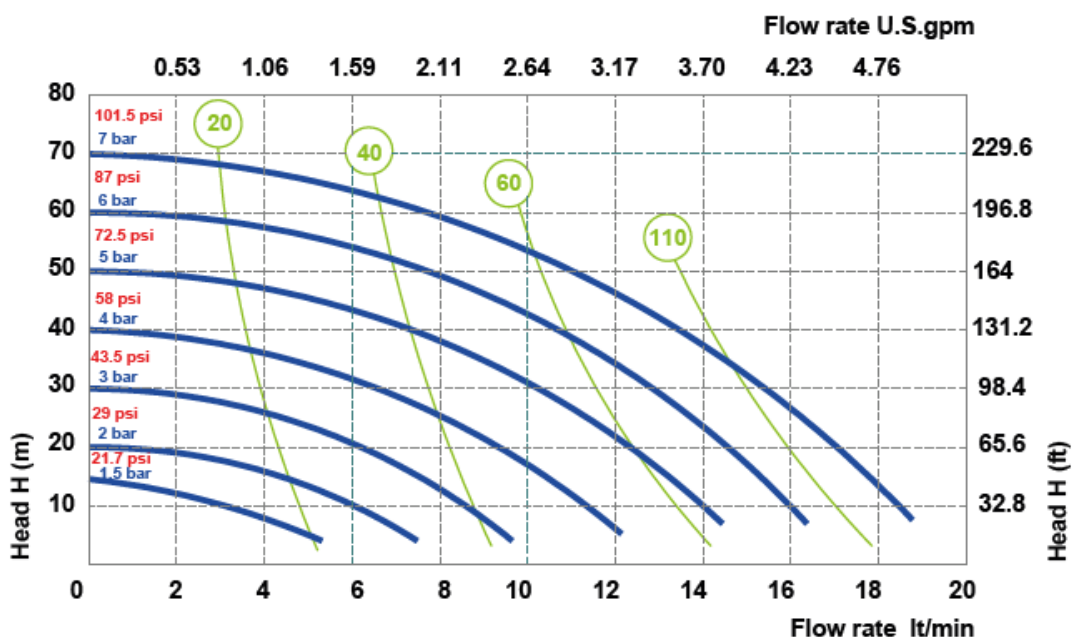
**PVDF + CF**



POIDS	TEMPERATURE	
<b>1.6 KG</b>	<b>-20°C</b>	<b>+ 95°C</b>

**PERFORMANCE**

Les courbes et les performances se réfèrent à des pompes à aspiration immergée et refoulement libre, avec de l'eau à 20 °C. Ces données peuvent varier en fonction des matériaux de construction et des conditions hydrauliques.



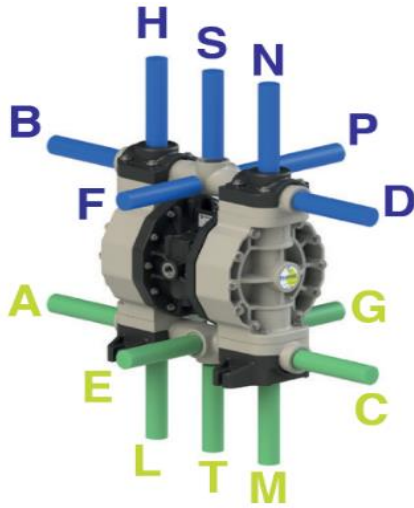
○ Air supply pressure

○ Air consumption Nit/min



**COMPOSITION**

MODELE	BOTIER	MEMBRANE	BILLES	SIEGES	JOINTS	CONNEXIONS	ATEX	SORTIES
POO18	KC = PVDF+CF	HT = HYTREL+PTFE MT = SANTOPRENE+PTFE H = HYTREL M = SANTOPRENE	T = PTFE S = SS	K = PVDF	D = EPDM V = VITON N = NBR T = PTFE	I = BSP 5 = NPT	-- ZONE 2	AB = STANDARD



CONNEXIONS DISPONIBLES

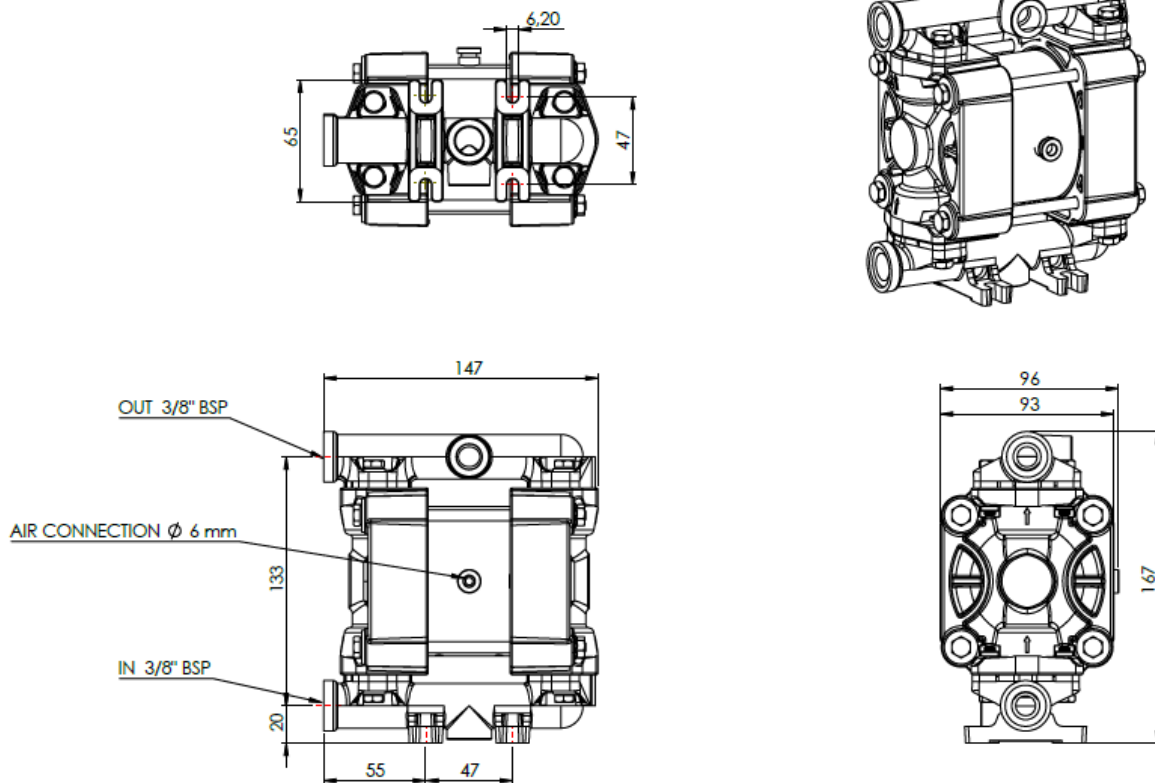
**REFOULEMENT: B-D-F-P-S**

**ASPIRATION: A-C-E-G-T**

DIMENSIONS COLISAGE

BOITE CARTON: 24 x 21 x 12 cm

**DIMENSIONS**



Les données techniques sont approximatives et n'engagent pas le fabricant qui se réserve le droit de les modifier à tout moment et sans préavis.

