



CARACTERISTIQUES

Connexions fluide	1/2" BSP
Connexions Air	6 mm
Débit Max.	35 lt/min
Pression Air Max.	7 bar
Hauteur aspiration max.	70 m
Ht max aspiration à sec	5 m
Ht max aspir. mouillée	9,8 m
Ø passage solides Max.	3 mm
Niveau sonore	65 dB
Viscosité Max.	15.000 cps
Volume par coups	65 CC ~

II 3/3 G Ex h IIB T4 Gb

II 3 D Ex H IIIB T135°C Db X

POLYPROPYLENE

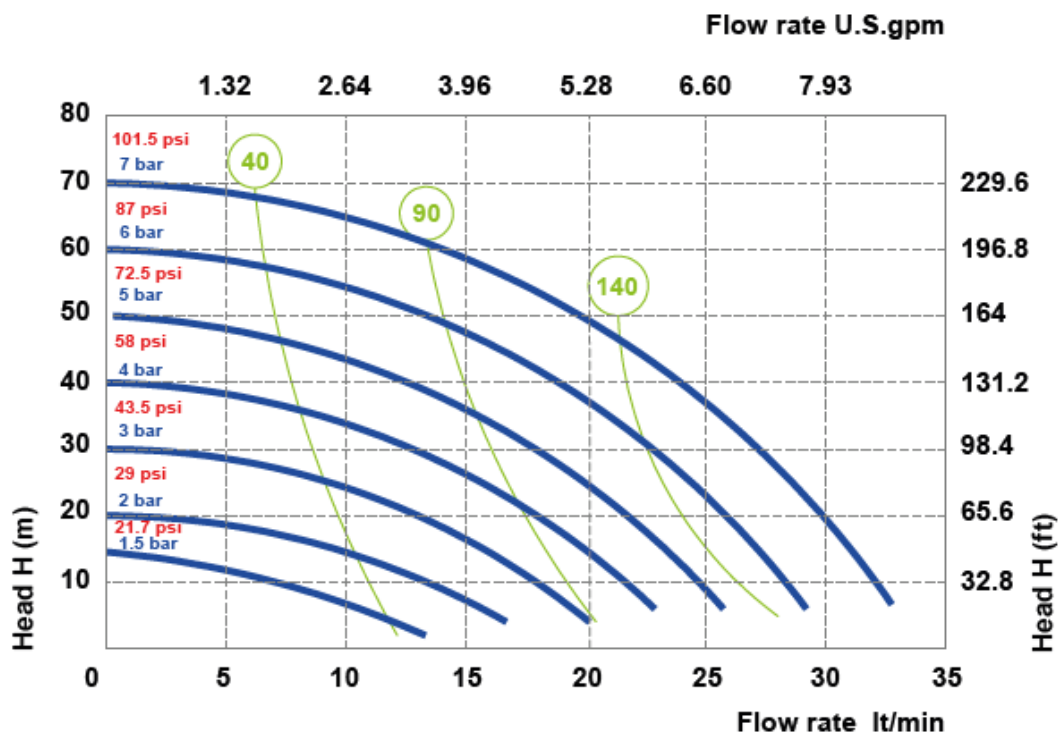
Le volume par coups peut varier en fonction des conditions d'aspiration, de la hauteur de refoulement, de la pression d'air et du type de fluide.



POIDS	TEMPERATURE	
1.8 KG	-4°C	+ 65°C

PERFORMANCE

Les courbes et les performances se réfèrent à des pompes à aspiration immergée et refoulement libre, avec de l'eau à 20 °C. Ces données peuvent varier en fonction des matériaux de construction et des conditions hydrauliques.



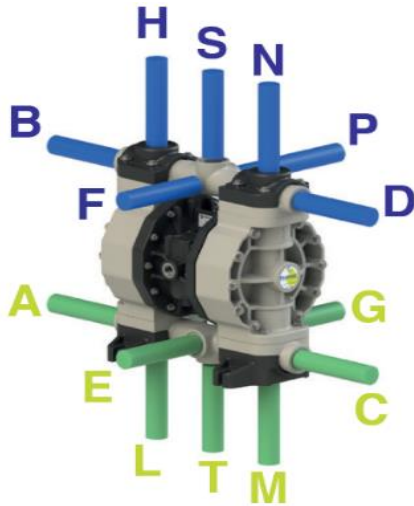
○ Air supply pressure

○ Air consumption Nlt/min



COMPOSITION

MODELE	BOTIER	MEMBRANE	BILLES	SIEGES	JOINTS	CONNEXIONS	ATEX	SORTIES
PO030	P = PP	HT = HYTREL+PTFE MT = SANTOPRENE+PTFE H = HYTREL M = SANTOPRENE W = SANTOPRENE HAUTE RESISTANCE	T = PTFE S = INOX D = EPDM N = NBR	P = PP S = INOX Z = PE	D = EPDM V = VITON N = NBR T = PTFE	1 = BSP 2 = BRIDE 5 = NPT	--= ZONE 2	AB = STANDARD



CONNEXIONS DISPONIBLES

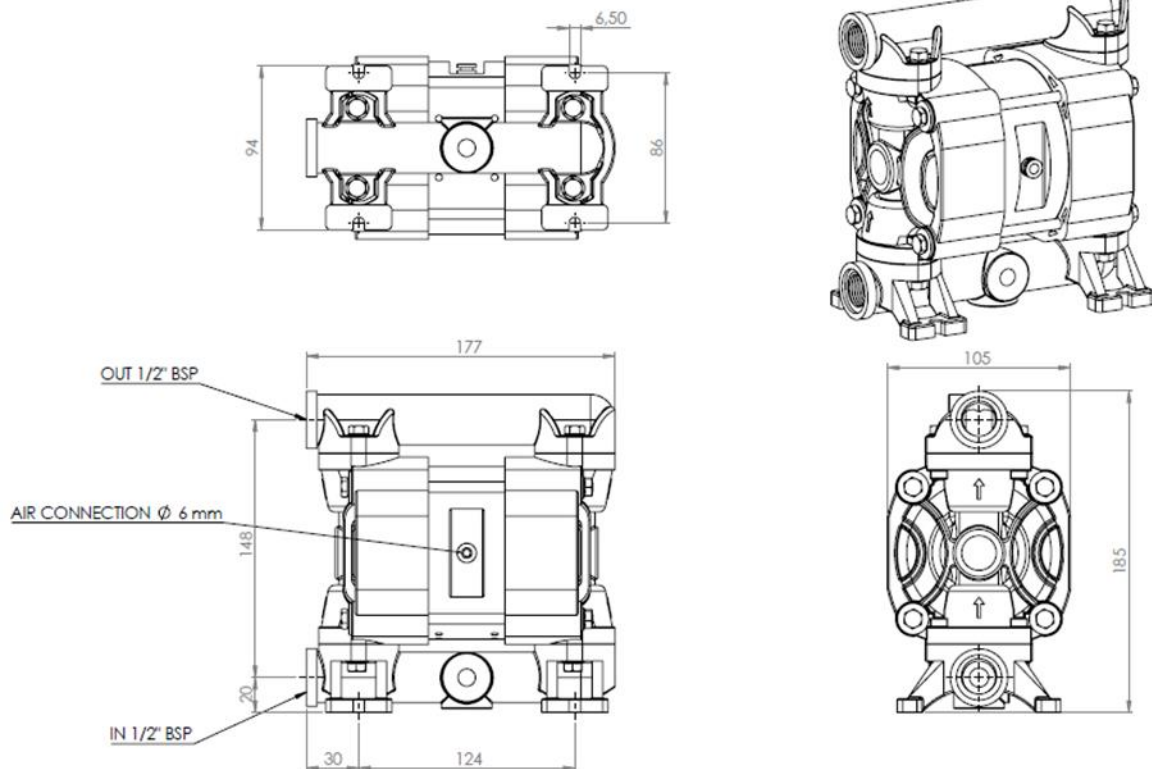
REFOULEMENT: B-D-F-P-S

ASPIRATION: A-C-E-G-T

DIMENSIONS COLISAGE

BOITE CARTON: 24 x 21 x 12 cm

DIMENSIONS



Les données techniques sont approximatives et n'engagent pas le fabricant qui se réserve le droit de les modifier à tout moment et sans préavis.

