



CARACTERISTIQUES

Connexions fluide	3/4" BSP
Connexions Air	3/8" BSP
Débit Max.	100 lt/min
Pression Air Max.	8 bar
Hauteur aspiration max.	80 m
Ht max aspiration à sec	5 m
Ht max aspir. mouillée	9,8 m
Ø passage solides Max.	4 mm
Niveau sonore	72 dB
Viscosité Max.	25.000 cps
Volume par coups	200 CC ~

II 3/3 G Ex h IIC T4 Gb

II 3 D Ex H IIIB T135°C Db X

Le volume par coups peut varier en fonction des conditions d'aspiration, de la hauteur de refoulement, de la pression d'air et du type de fluide.

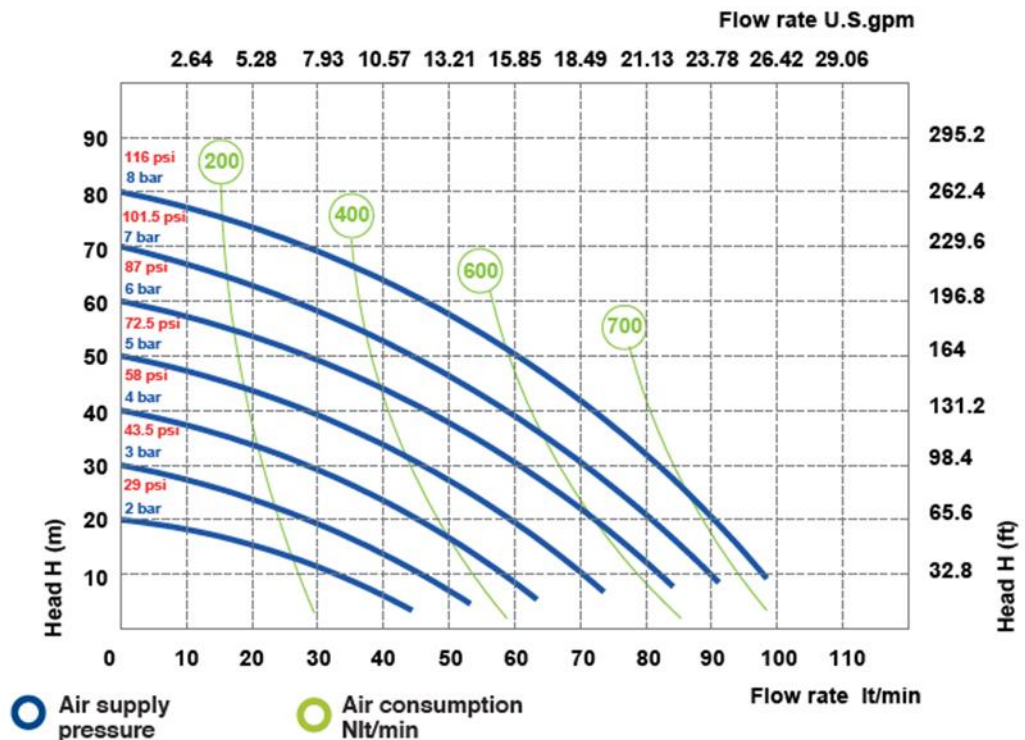
INOX AISI 316



POIDS	TEMPERATURE	
8.5 KG	-20°C	+95°C

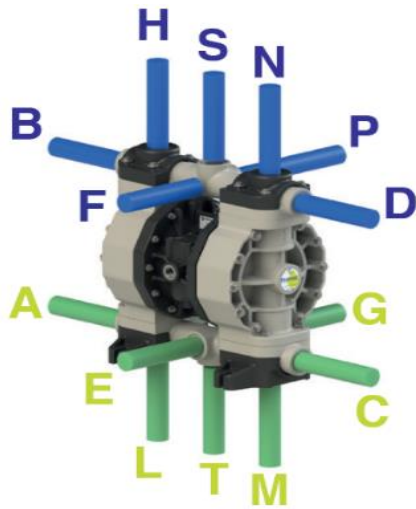
PERFORMANCE

Les courbes et les performances se réfèrent à des pompes à aspiration immergée et refoulement libre, avec de l'eau à 20 °C. Ces données peuvent varier en fonction des matériaux de construction et des conditions hydrauliques.



COMPOSITION

MODELE	BOITIER	MEMBRANE	BILLES	SIEGES	JOINTS	CONNEXIONS	ATEX	SORTIES
P090	S = INOX	HT = HYTREL+PTFE MT = SANTOPRENE+PTFE H = HYTREL M = SANTOPRENE D = EPDM N = NBR	T = PTFE S = INOX D = EPDM N = NBR	S = INOX	D = EPDM V = VITON N = NBR T = PTFE	1 = BSP 2 = BRIDE 5 = NPT	-- ZONE 2	AB = STANDARD



CONNEXIONS DISPONIBLES

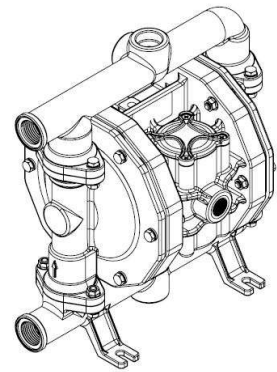
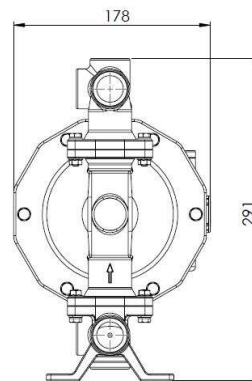
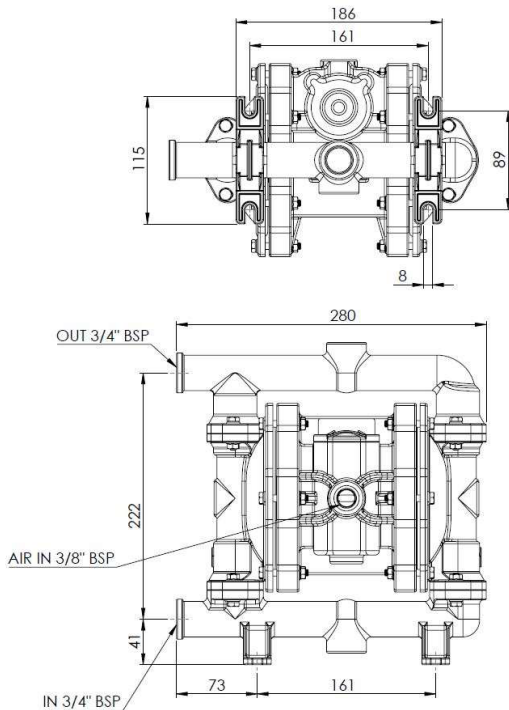
REFOULEMENT: B-D-F-P-S

ASPIRATION: A-C-E-G-T

DIMENSION COLISAGE BOITE

CARTON: 31 x 21 x 30 cm

DIMENSIONS



Les données techniques sont approximatives et n'engagent pas le fabricant qui se réserve le droit de les modifier à tout moment et sans préavis.

