



CARACTERISTIQUES

Connexions fluide	3" BSP – DN 80
Connexions Air	3/4" BSP
Débit Max.	1050 lt/min
Pression Air Max.	8 bar
Hauteur aspiration max.	80 m
Ht max aspiration à sec	5 m
Ht max aspir. mouillée	9,8 m
Ø passage solides Max.	12 mm
Niveau sonore	82 dB
Viscosité Max.	55.000 cps
Volume par coups	9750 CC ~

II 3/3 G Ex h IIB T4 Gb

II 3 D Ex H IIIB T135°C Db X

Le volume par coups peut varier en fonction des conditions d'aspiration, de la hauteur de refoulement, de la pression d'air et du type de fluide.

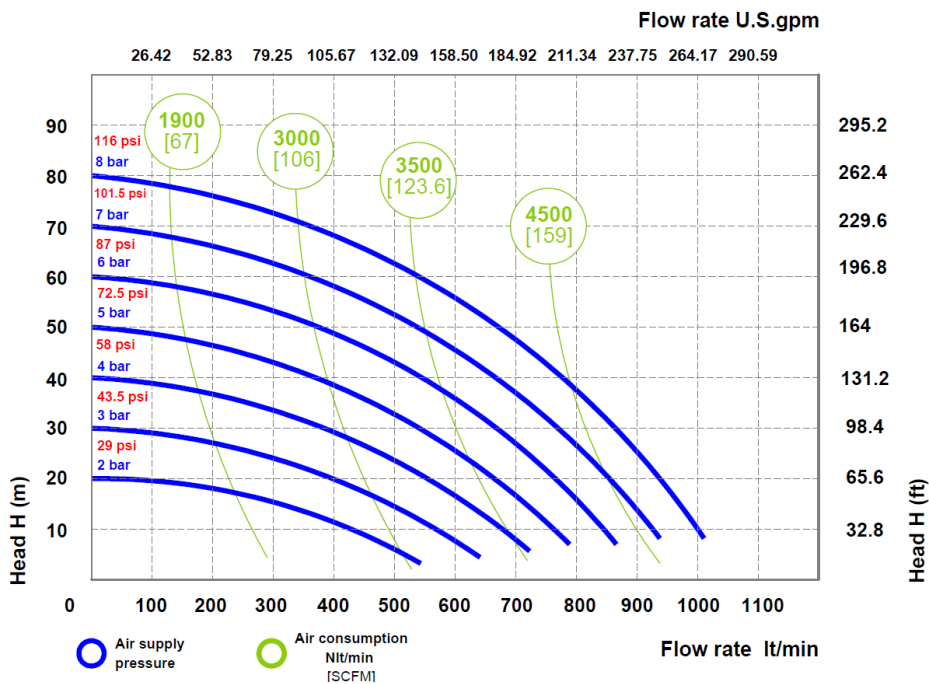
ALUMINIUM



POIDS	TEMPERATURE	
84 KG	-20°C	+ 95°C

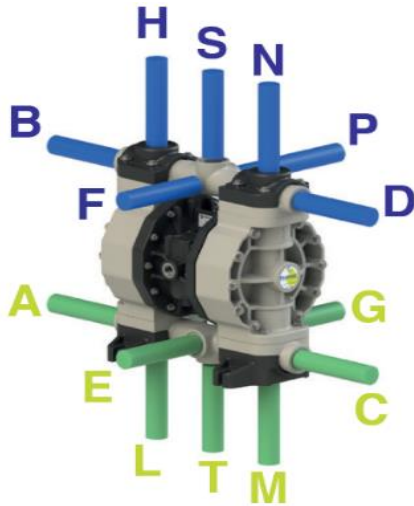
PERFORMANCE

Les courbes et les performances se réfèrent à des pompes à aspiration immergée et refoulement libre, avec de l'eau à 20 °C. Ces données peuvent varier en fonction des matériaux de construction et des conditions hydrauliques.



COMPOSITION

MODELE	BOITIER	MEMBRANE	BILLES	SIEGES	JOINTS	CONNEXIONS	ATEX	SORTIES
PI000	A = ALU	MT = SANTOPRENE+PTFE H = HYTREL M = SANTOPRENE	T = PTFE S = INOX D = EPDM N = NBR	A = ALU S = INOX	D = EPDM V = VITON N = NBR T = PTFE	1 = BSP 2 = BRIDE	-- ZONE 2	AB = STANDARD



CONNEXIONS DISPONIBLES

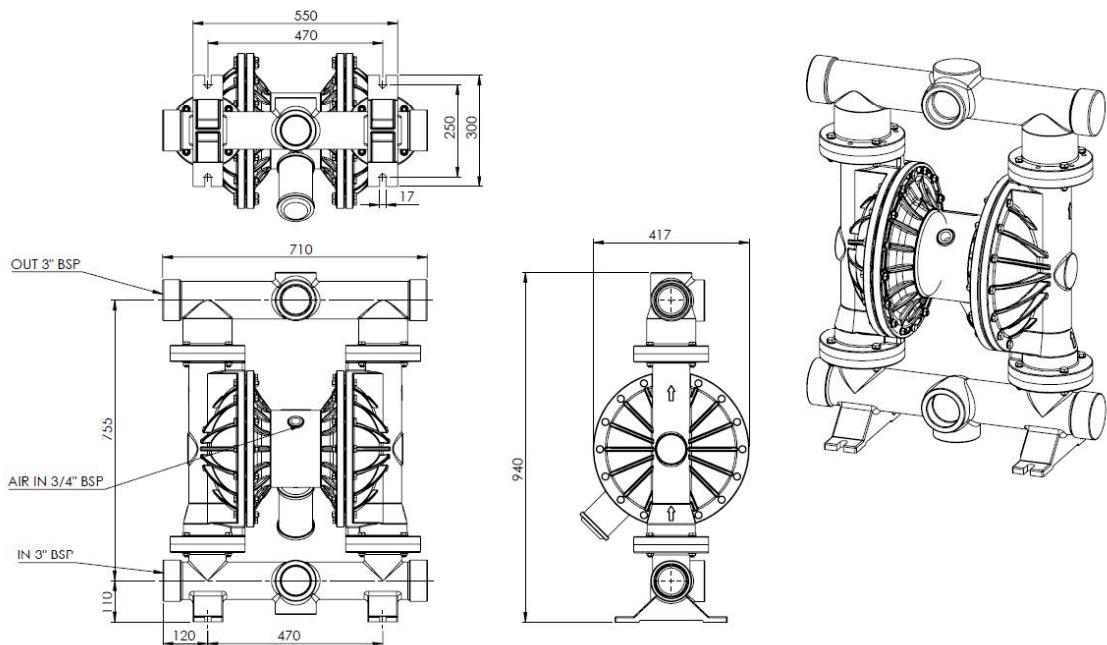
REFOULEMENT: B-D-E-T-G

ASPIRATION: A-C-F-S-P

DIMENSIONS COLISAGE

BOITE BOIS : 55 x 69 x 91 cm

DIMENSIONS



Les données techniques sont approximatives et n'engagent pas le fabricant qui se réserve le droit de les modifier à tout moment et sans préavis.

