



CARACTERISTIQUES

Connexions fluide	3" BSPP
Connexions Air	3/4" BSPP
Débit Max.	1050 lt/min
Pression Air Max.	8 bar
Hauteur aspiration max.	80 m
Ht max aspiration à sec	5 m
Ht max aspir. mouillée	9,8 m
Ø passage solides Max.	12 mm
Niveau sonore	82 dB
Viscosité Max.	55.000 cps
Volume par coups	9750 CC ~

⚠ II 3/3 G Ex h IIB T4 Gb

⚠ II 3 D Ex H IIIB T135°C Db X

Le volume par coups peut varier en fonction des conditions d'aspiration, de la hauteur de refoulement, de la pression d'air et du type de fluide.

**INOX AISI 316
ÉLECTROPOLI**



POIDS

~ 122 KG

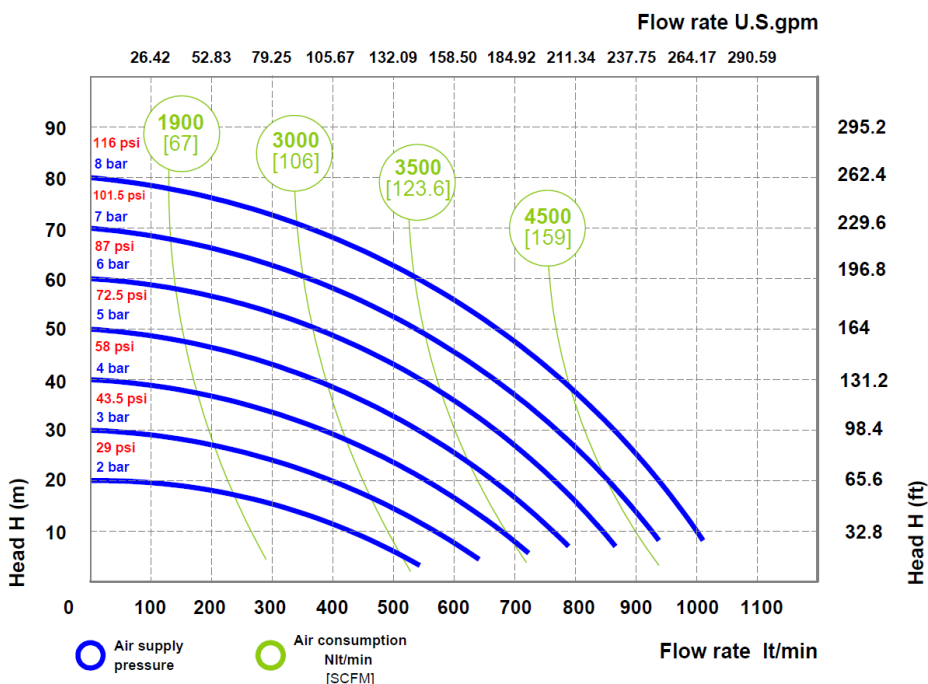
TEMPERATURE

-20°C

+ 95°C

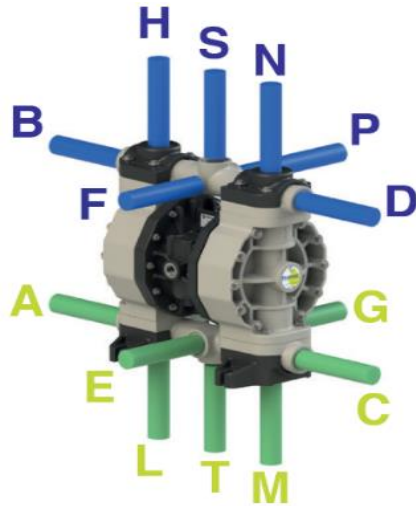
Les courbes et les performances se réfèrent à des pompes à aspiration immergée et refoulement libre, avec de l'eau à 20 °C. Ces données peuvent varier en fonction des matériaux de construction et des conditions hydrauliques.

PERFORMANCE



COMPOSITION

MODELE	BOTIER	MEMBRANE	BILLES	SIEGES	JOINTS	CONNEXIONS	ATEX	SORTIES
PI000	S = INOX	W = SANTOPRENE renforcé	T = PTFE S = INOX	S = INOX	T = PTFE	1 = BSP 2 = BRIDE	= ZONE 2	EF = STANDARD



CONNEXIONS DISPONIBLES

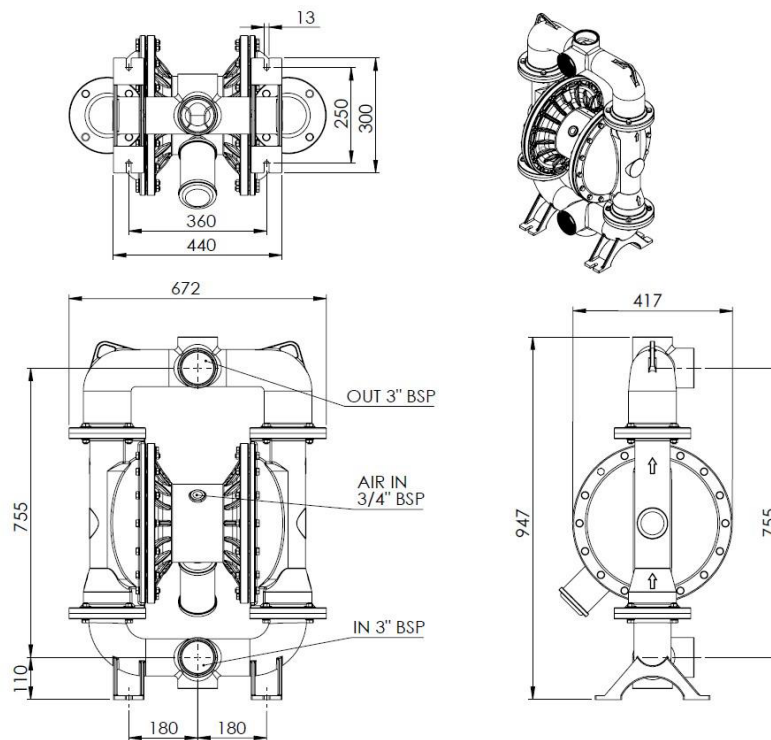
REFOULEMENT: F-P-S

ASPIRATION: E-G-T

DIMENSIONS COLISAGE

BOITE BOIS : 55 x 69 x 91 cm

DIMENSIONS



Les données techniques sont approximatives et n'engagent pas le fabricant qui se réserve le droit de les modifier à tout moment et sans préavis.

