



**CARACTERISTIQUES**

Connexions fluide	<b>1" BSP</b>
Connexions Air	<b>3/8" BSP</b>
Débit Max.	<b>120 lt/min</b>
Pression Air Max.	<b>8 bar</b>
Hauteur aspiration max.	<b>80 m</b>
Ht max aspiration à sec	<b>5 m</b>
Ht max aspir. mouillée	<b>9,8 m</b>
Ø passage solides Max.	<b>4 mm</b>
Niveau sonore	<b>72 dB</b>
Viscosité Max.	<b>25.000 cps</b>
Volume par coups	<b>200 CC ~</b>

II 3/3 G Ex h IIC T4 Gb

II 3 D Ex H IIIB T135°C Db X

**POLYPROPYLENE**

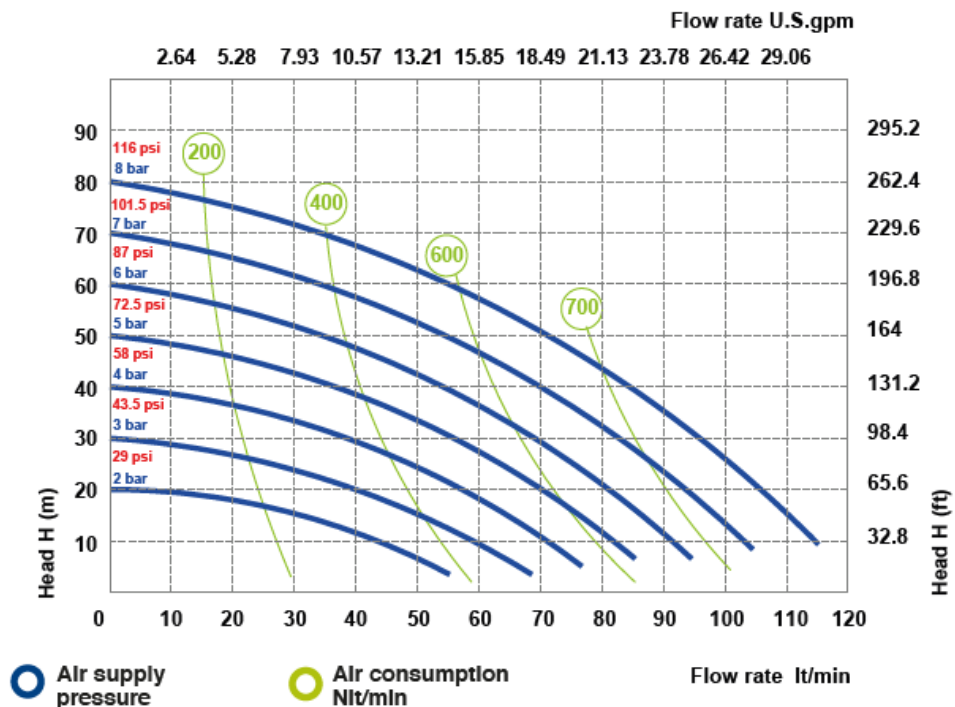


POIDS	TEMPERATURE	
<b>5.6 KG</b>	<b>-4°C</b>	<b>+65°C</b>

Le volume par coups peut varier en fonction des conditions d'aspiration, de la hauteur de refoulement, de la pression d'air et du type de fluide.

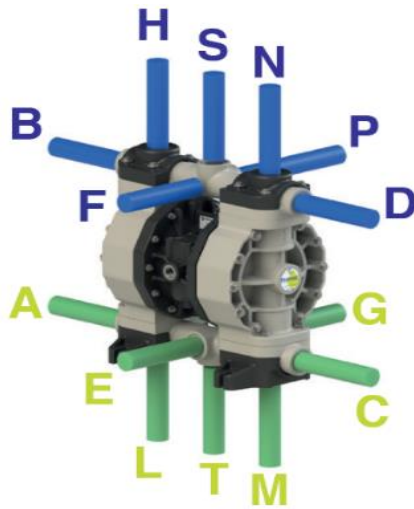
**PERFORMANCE**

Les courbes et les performances se réfèrent à des pompes à aspiration immergée et refoulement libre, avec de l'eau à 20 °C. Ces données peuvent varier en fonction des matériaux de construction et des conditions hydrauliques.



**COMPOSITION**

MODELE	BOITIER	MEMBRANE	BILLES	SIEGES	JOINTS	CONNEXIONS	ATEX	SORTIES
PO120	P = PP	HT = HYTREL+PTFE MT = SANTOPRENE+PTFE H = HYTREL M = SANTOPRENE D = EPDM N = NBR	T = PTFE S = INOX D = EPDM N = NBR	P = PP Z = PE S = INOX	D = EPDM V = VITON N = NBR T = PTFE	1 = BSP 2 = BRIDE 5 = NPT	-- ZONE 2	AB = STANDARD



CONNEXIONS DISPONIBLES

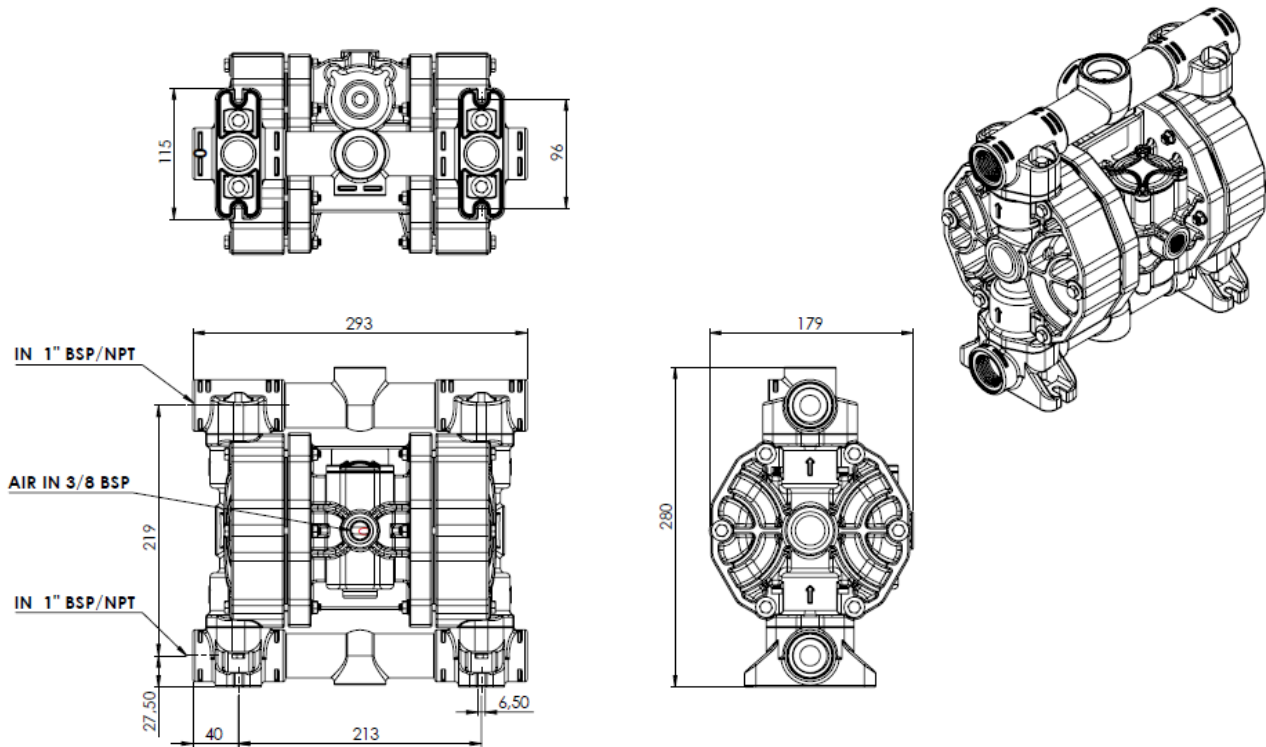
**REFOULEMENT: B-D-F-P-S-H-N**

**ASPIRATION: A-C-E-G-T-L-M**

DIMENSION COLISAGE BOITE

CARTON: 31 x 21 x 30 cm

**DIMENSIONS**



Les données techniques sont approximatives et n'engagent pas le fabricant qui se réserve le droit de les modifier à tout moment et sans préavis.

