



CARACTERISTIQUES

Connexions fluide	1" BSP
Connexions Air	3/8" BSP
Débit Max.	120 lt/min
Pression Air Max.	8 bar
Hauteur aspiration max.	80 m
Ht max aspiration à sec	5 m
Ht max aspir. mouillée	9,8 m
Ø passage solides Max.	4 mm
Niveau sonore	72 dB
Viscosité Max.	25.000 cps
Volume par coups	200 CC ~

II 3/3 G Ex h IIC T4 Gb

II 3 D Ex H IIIB T135°C Db X

Le volume par coups peut varier en fonction des conditions d'aspiration, de la hauteur de refoulement, de la pression d'air et du type de fluide.

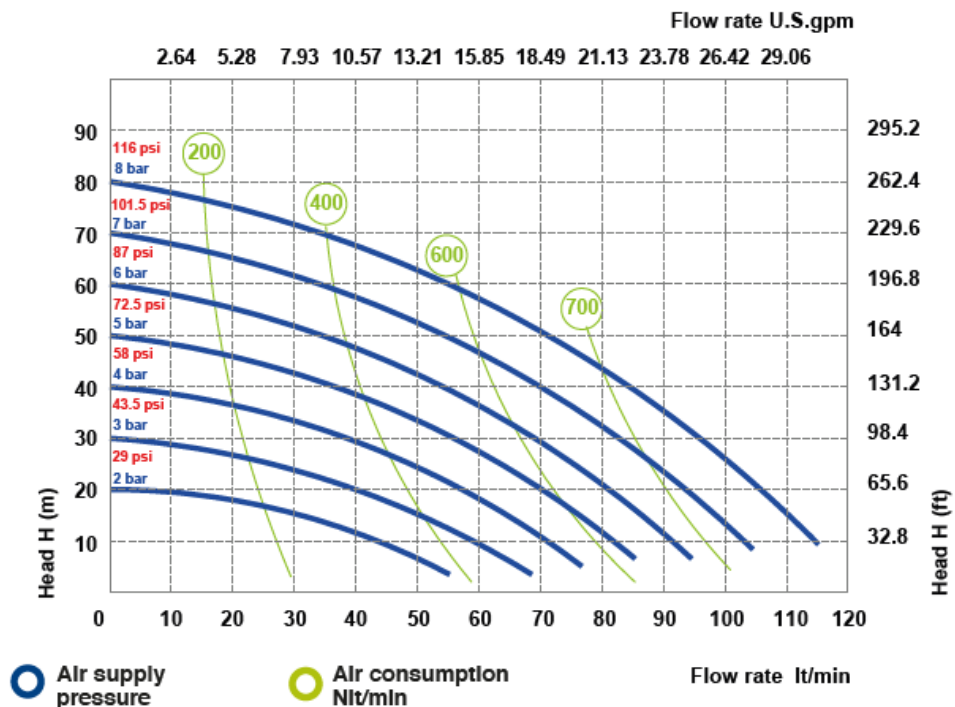
PVDF + CF



POIDS	TEMPERATURE	
7.6 KG	-20°C	+95°C

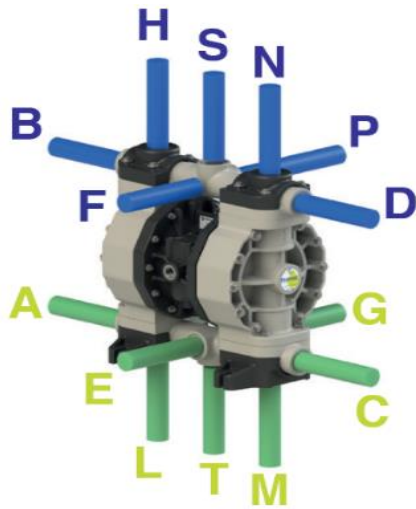
PERFORMANCE

Les courbes et les performances se réfèrent à des pompes à aspiration immergée et refoulement libre, avec de l'eau à 20 °C. Ces données peuvent varier en fonction des matériaux de construction et des conditions hydrauliques.



COMPOSITION

MODELE	BOITIER	MEMBRANE	BILLES	SIEGES	JOINTS	CONNEXIONS	ATEX	SORTIES
POI20	KC = PVDF+CF	HT = HYTREL+PTFE MT = SANTOPRENE+PTFE H = HYTREL M = SANTOPRENE D = EPDM N = NBR	T = PTFE S = INOX D = EPDM N = NBR	K = PVDF S = INOX	D = EPDM V = VITON N = NBR T = PTFE	1 = BSP 2 = BRIDE 5 = NPT	-- ZONE 2	AB = STANDARD



CONNEXIONS DISPONIBLES

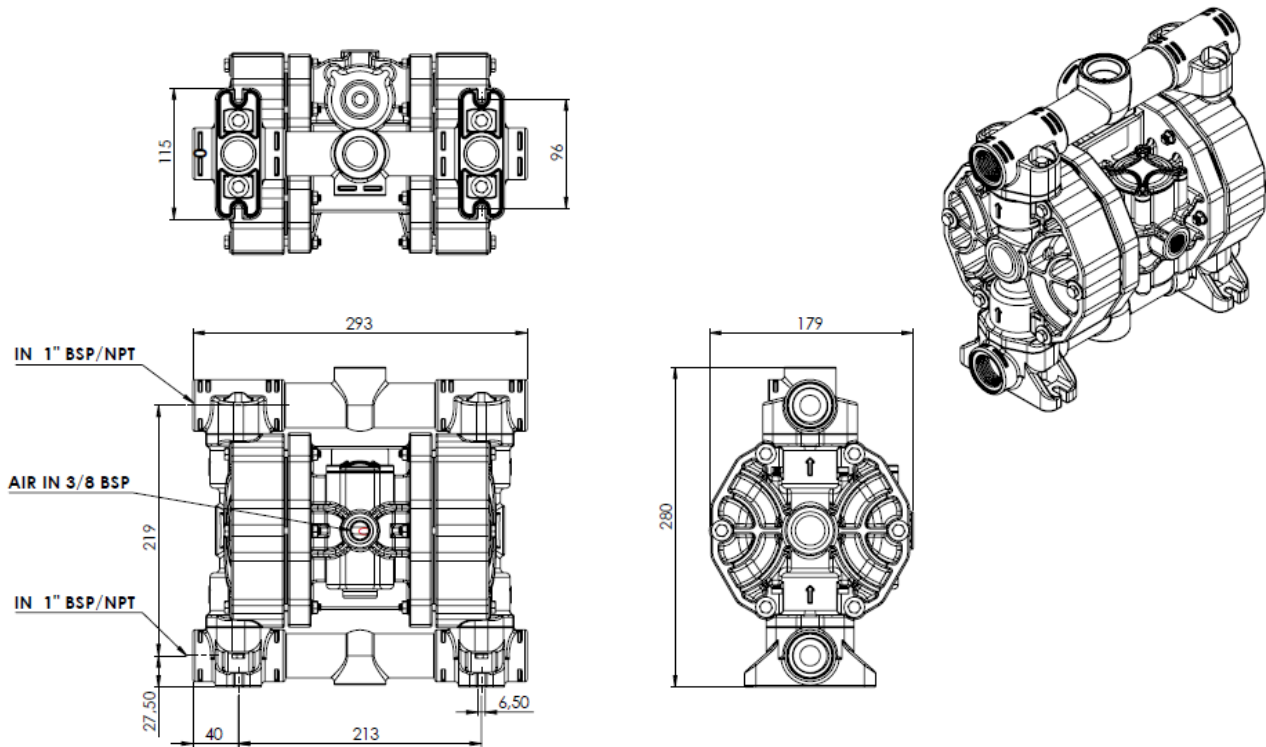
REFOULEMENT: B-D-F-P-S-H-N

ASPIRATION: A-C-E-G-T-L-M

DIMENSION COLISAGE

BOITE CARTON: 31 x 21 x 30 cm

DIMENSIONS



Les données techniques sont approximatives et n'engagent pas le fabricant qui se réserve le droit de les modifier à tout moment et sans préavis.

