



CARACTERISTIQUES

Connexions fluide	1" BSP – DN25
Connexions Air	1/2" BSP
Débit Max.	170 lt/min
Pression Air Max.	8 bar
Hauteur aspiration max.	80 m
Ht max aspiration à sec	5 m
Ht max aspir. mouillée	9,8 m
Ø passage solides Max.	7.5 mm
Niveau sonore	75 dB
Viscosité Max.	35.000 cps
Volume par coups	700 CC ~

II 3/3 G Ex h IIC T4 Gb

II 3 D Ex H IIIB T135°C Db X

Le volume par coups peut varier en fonction des conditions d'aspiration, de la hauteur de refoulement, de la pression d'air et du type de fluide.

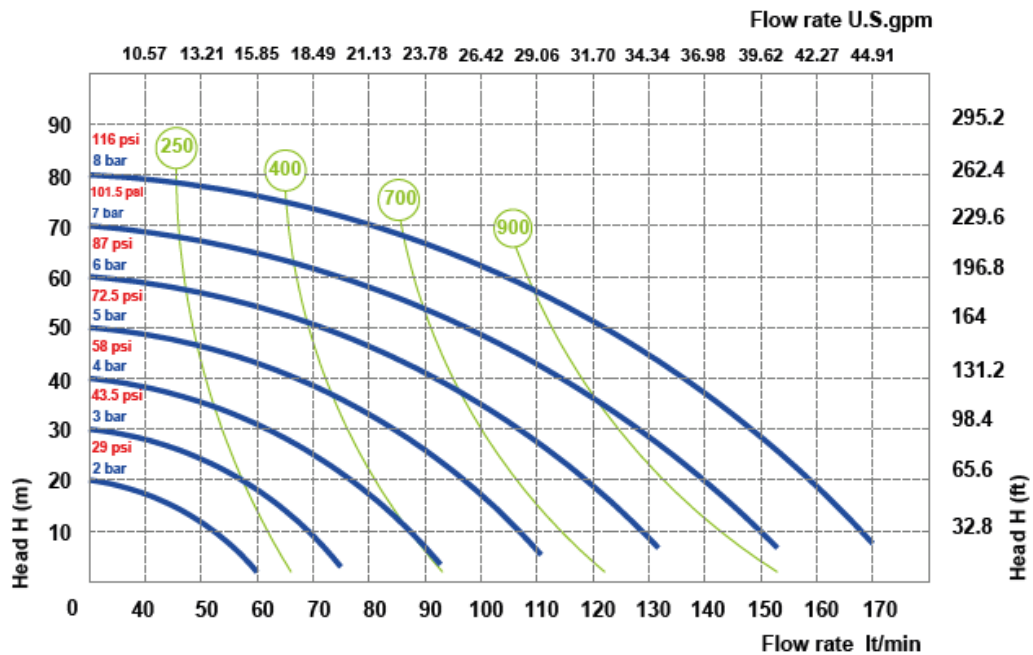
POLYPROPYLENE



POIDS	TEMPERATURE	
14.2 KG	-4°C	+65°C

PERFORMANCE

Les courbes et les performances se réfèrent à des pompes à aspiration immergée et refoulement libre, avec de l'eau à 20 °C. Ces données peuvent varier en fonction des matériaux de construction et des conditions hydrauliques.



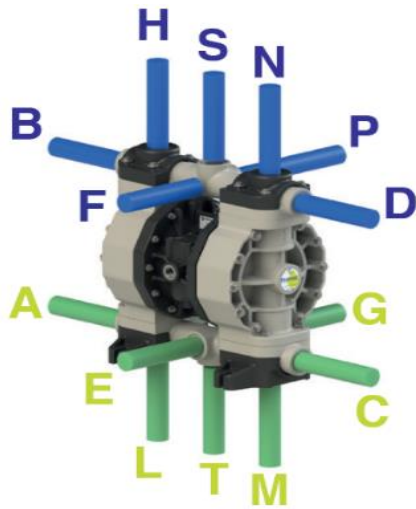
Air supply pressure

Air consumption Nlt/min



COMPOSITION

MODELE	BOITIER	MEMBRANE	BILLES	SIEGES	JOINTS	CONNEXIONS	ATEX	SORTIES
PO170	P = PP	HT = HYTREL+PTFE MT = SANTOPRENE+PTFE H = HYTREL M = SANTOPRENE D = EPDM N = NBR	T = PTFE S = SS D = EPDM N = NBR	P = PP S = INOX Z = PE	D = EPDM V = VITON N = NBR T = PTFE	1 = BSP 2 = BRIDE 5 = NPT	= ZONE 2	AB = STANDARD



CONNEXIONS DISPONIBLES

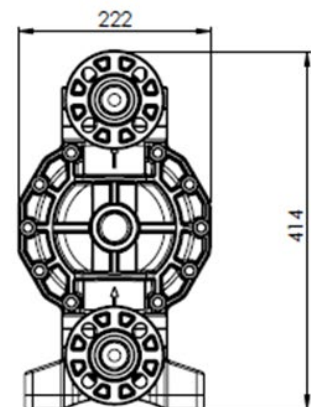
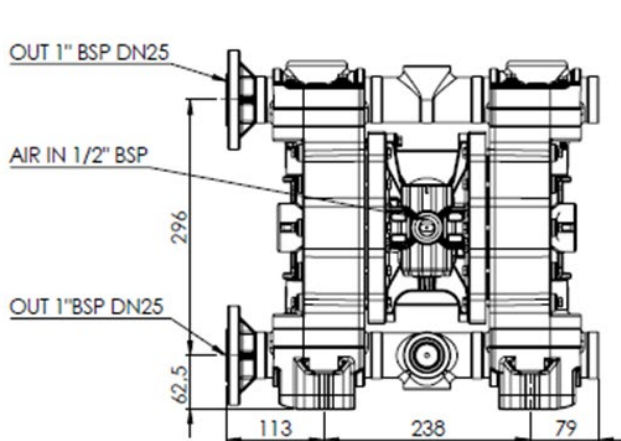
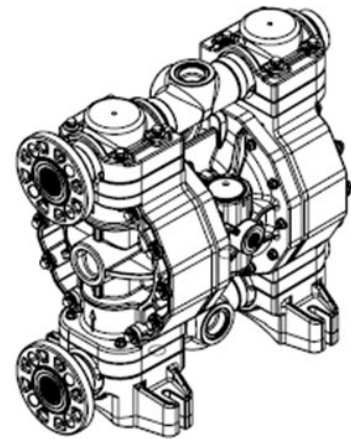
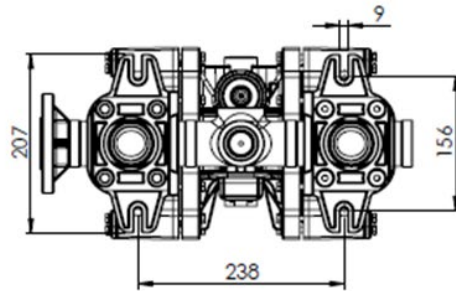
REFOULEMENT: B-D-F-P-S-H-N

ASPIRATION: A-C-E-G-T-L-M

DIMENSION COLISAGE

BOITE CARTON: 43 x 27 x 45 cm

DIMENSIONS



Les données techniques sont approximatives et n'engagent pas le fabricant qui se réserve le droit de les modifier à tout moment et sans préavis..