



CARACTERISTIQUES

Connexions fluide	1" 1/2 BSP – DN 40
Connexions Air	1/2" BSP
Débit Max.	380 lt/min
Pression Air Max.	8 bar
Hauteur aspiration max.	80 m
Ht max aspiration à sec	5 m
Ht max aspir. mouillée	9,8 m
Ø passage solides Max.	8 mm
Niveau sonore	78 dB
Viscosité Max.	40.000 cps
Volume par coups	1200 CC ~

II 3/3 G Ex h IIB T4 Gb

II 3 D Ex H IIIB T135°C Db X

Le volume par coups peut varier en fonction des conditions d'aspiration, de la hauteur de refoulement, de la pression d'air et du type de fluide.

INOX AISI 316



POIDS

25.3 KG

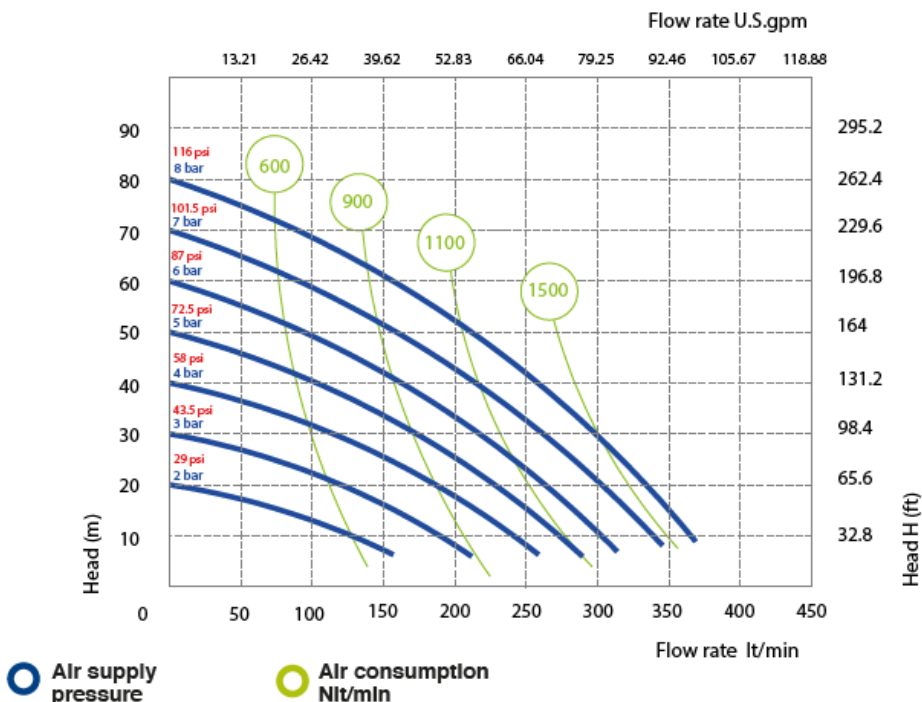
TEMPERATURE

-20°C

+ 95°C

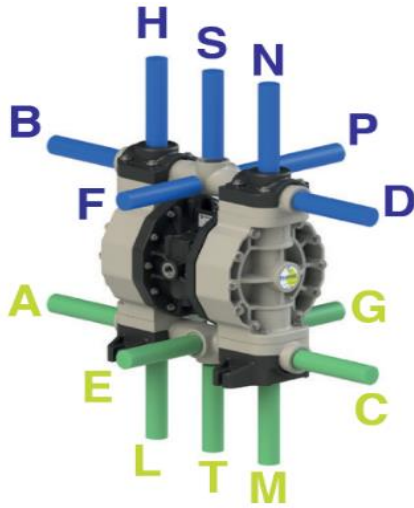
PERFORMANCE

Les courbes et les performances se réfèrent à des pompes à aspiration immergée et refoulement libre, avec de l'eau à 20 °C. Ces données peuvent varier en fonction des matériaux de construction et des conditions hydrauliques.



COMPOSITION

MODELE	BOTIER	MEMBRANE	BILLES	SIEGES	JOINTS	CONNEXIONS	ATEX	SORTIES
PO400	S = INOX	HT = HYTREL+PTFE MT = SANTOPRENE+PTFE H = HYTREL M = SANTOPRENE D = EPDM N = NBR	T = PTFE S = INOX D = EPDM N = NBR	S = INOX	D = EPDM V = VITON N = NBR T = PTFE	1 = BSP 2 = BRIDE 5 = NPT	-= ZONE 2	AB = STANDARD



CONNEXIONS DISPONIBLES

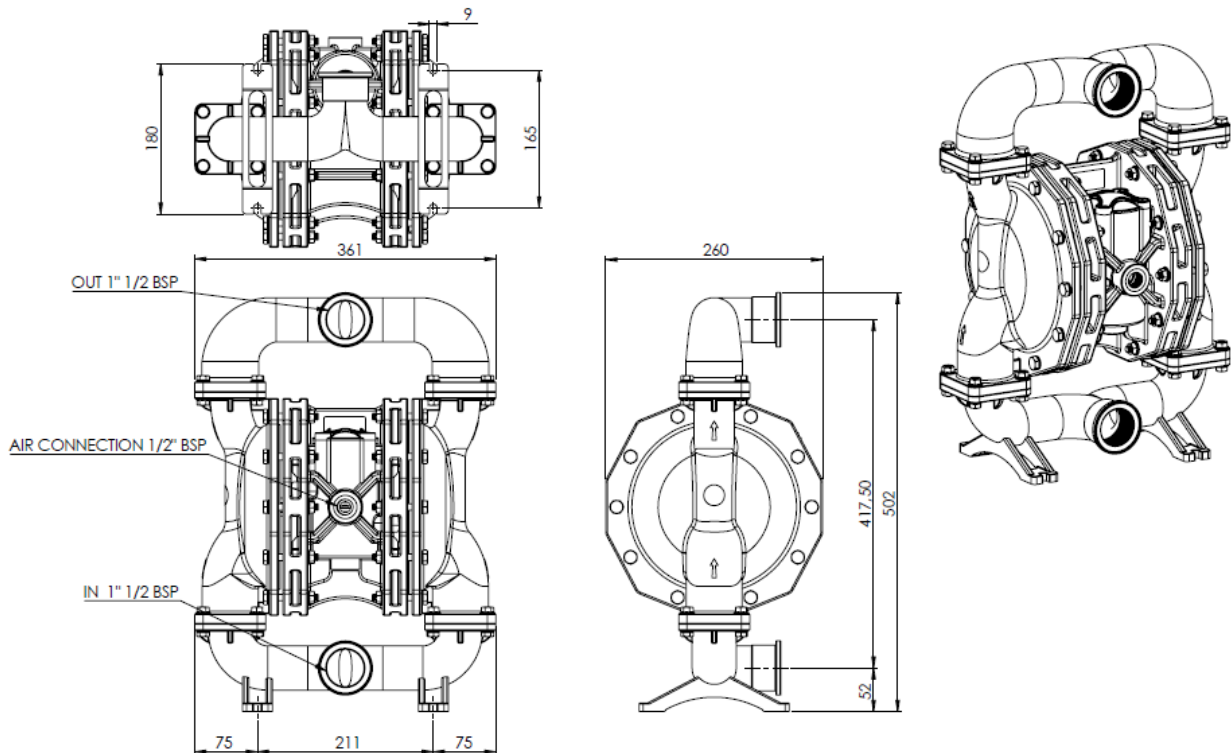
REFOULEMENT: F-P

ASPIRATION: E-G

DIMENSIONS COLISAGE

BOITE CARTON: 46 x 32 x 59 cm

DIMENSIONS



Les données techniques sont approximatives et n'engagent pas le fabricant qui se réserve le droit de les modifier à tout moment et sans préavis.

