



**CARACTERISTIQUES**

Connexions fluide	<b>1/2" BSP – DN 50</b>
Connexions Air	<b>3/4" BSP</b>
Débit Max.	<b>700 lt/min</b>
Pression Air Max.	<b>8 bar</b>
Hauteur aspiration max.	<b>80 m</b>
Ht max aspiration à sec	<b>5 m</b>
Ht max aspir. mouillée	<b>9,8 m</b>
Ø passage solides Max.	<b>8,5 mm</b>
Niveau sonore	<b>78 dB</b>
Viscosité Max.	<b>50.000 cps</b>
Volume par coups	<b>3050 CC ~</b>

II 3/3 G Ex h IIB T4 Gb

II 3 D Ex H IIB T135°C Db X

Le volume par coups peut varier en fonction des conditions d'aspiration, de la hauteur de refoulement, de la pression d'air et du type de fluide.

**INOX AISI 316**



**POIDS**

**51 KG**

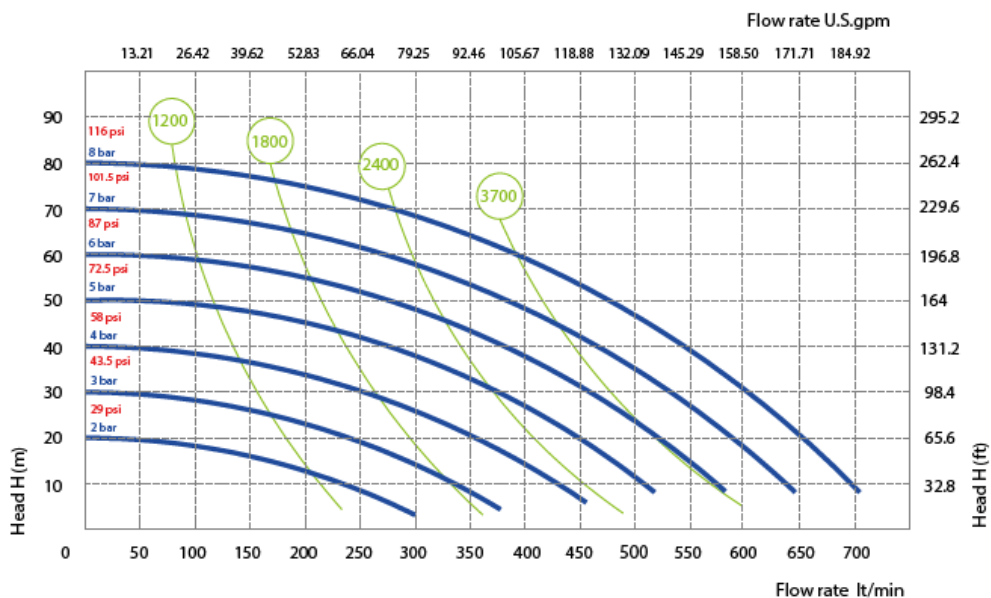
**TEMPERATURE**

**-20°C**

**+ 95°C**

**PERFORMANCE**

Les courbes et les performances se réfèrent à des pompes à aspiration immergée et refoulement libre, avec de l'eau à 20 °C. Ces données peuvent varier en fonction des matériaux de construction et des conditions hydrauliques.



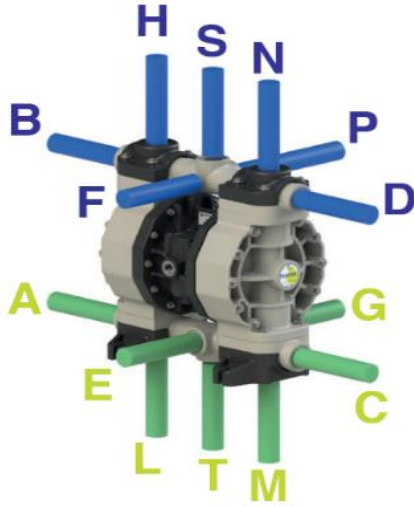
Air supply pressure

Air consumption Nlt/min



**COMPOSITION**

MODELE	BOTIER	MEMBRANE	BILLES	SIEGES	JOINTS	CONNEXIONS	ATEX	SORTIES
PO700	S = INOX	HT = HYTREL+PTFE MT = SANTOPRENE+PTFE H = HYTREL M = SANTOPRENE D = EPDM N = NBR	T = PTFE S = INOX D = EPDM N = NBR	S = INOX	D = EPDM V = VITON N = NBR T = PTFE	1 = BSP 2 = BRIDE 5 = NPT	= ZONE 2	AB = STANDARD



CONNEXIONS DISPONIBLES

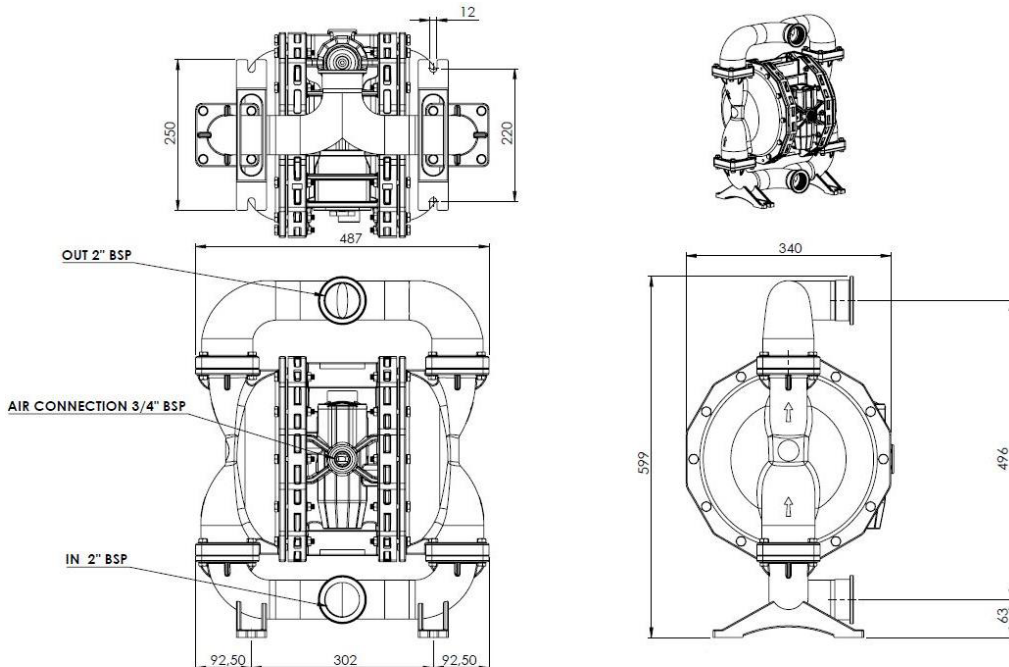
**REFOULEMENT: F-P**

**ASPIRATION: E-G**

DIMENSIONS COLISAGE

BOITE CARTON: 66 x 40 x 63 cm

**DIMENSIONS**



Les données techniques sont approximatives et n'engagent pas le fabricant qui se réserve le droit de les modifier à tout moment et sans préavis.

