

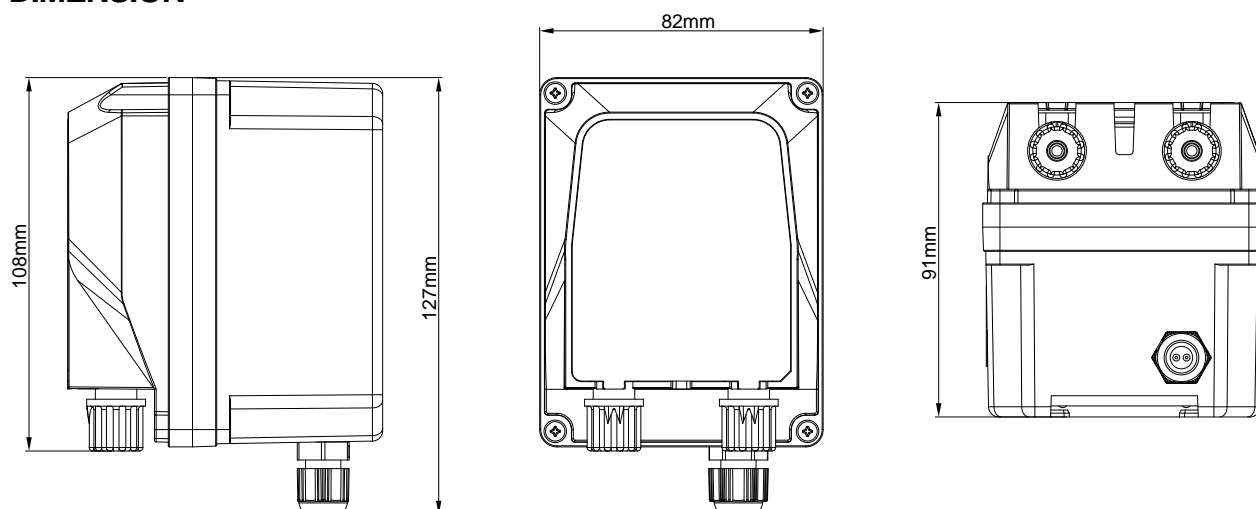
Seko SpA declare que la pompe PPR0004A1002\_A a les caractéristiques ci-dessous:



<b>CERTIFICATION</b>	CE
<b>TYPE</b>	PPR
<b>ALIMENTATION</b>	230 Vac 50/60 Hz
<b>CONSUMMATION</b>	3,5 W
<b>MATERIAU TUBE MEMBRANE</b>	SANTOPRENE (6x10)
<b>CC/REVOLUTION</b>	2,5
<b>DEBIT</b>	4 l/h
<b>CONTRE-PRESSION</b>	1,5 BAR
<b>MPA</b>	0,15
<b>PSI</b>	21,75
<b>GPD</b>	25,2
<b>GPH</b>	1,05
<b>DEGRE PROTECTION IP</b>	IP 65
<b>TEMP. FONCTIONNEMENT</b>	5-50°C
<b>TEMPERATURE STOCKAGE</b>	-20÷60°C

<b>CREPINE</b>	Filtre à grille en PP avec poids en céramique
<b>TUB INJECTION</b>	injecteur avec clapet à lèvre FPM
<b>ETRIER DE FIXATION</b>	étrier fixation mural PC polycarbonate
<b>TUBING ASPIRATION</b>	4x6 PVC Cristal (4 mètres)
<b>TUBING REFOULEMENT</b>	4x6 PE MD (4 mètres)

**DIMENSION**



SEKO spa a pris toutes les mesures raisonnables quant à l'exactitude de cette traduction, mais regrette qu'aucune responsabilité ne puisse être acceptée pour toute erreur, omission ou inexactitude. En cas de doute ou de litige, tel que prévu par la directive européenne, seul le texte en langue originale fait foi.



**ETRIER DE FIXATION MURAL  
DESSINS DIMENSIONNELS**

