

Seko SpA déclare que le code de la pompe PPR0007A1055_A présente les caractéristiques suivantes:

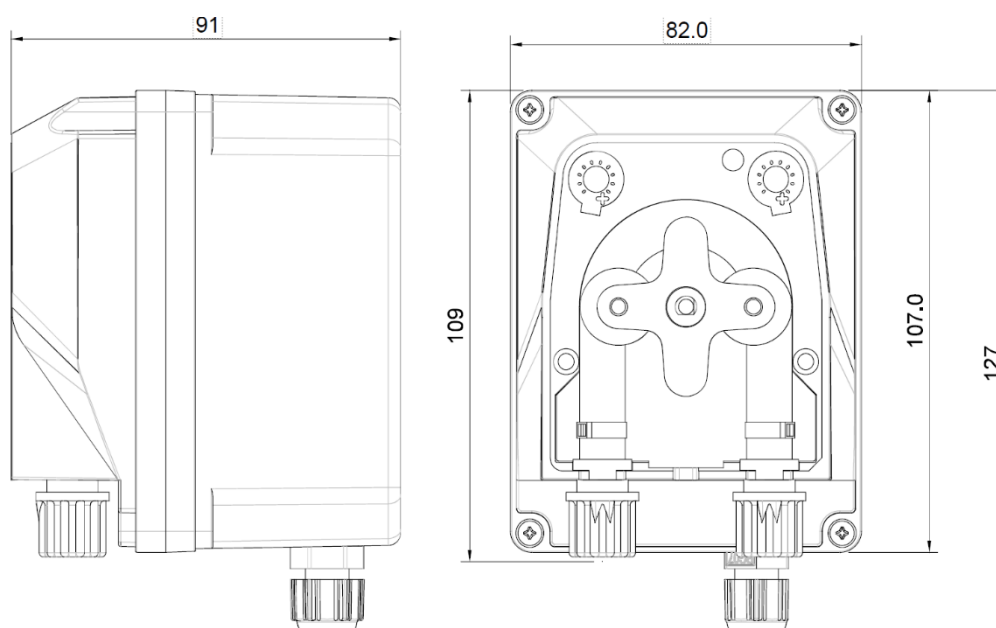


CERTIFICATION	CE
TYPE	PR-7
ALIMENTATION	230 Vac
CONSOMMATION	3,5 W
MATERIAU TUBE MEMBRANE	SANTOPRENE (6x10)
CC/TOUR	2,5
DEBIT	Réglable de 1 à 7 l/h
CONTREPRESSION	0,1 BAR
MPA	0,01
PSI	1,450
GPD	44,35
GPH	1,848
DEGRE ISOLATION	IP 65
TYPE DE DOSAGE	VITESSE REGLABLE
TEMPERATURE DE TRAVAIL	5-50°C
TEMPERATURE DE STOCKAGE	-20÷60°C

KIT D'INSTALLATION

SUPPORT DE FIXATION	Support mural avec vis et cheville
ASPI / REFOULEMENT	Couronne 4m PVC souple 4x6
FILTRE À PIED	Filtre à grille en plastique avec poids céramique
KIT D'INJECTION	Clapet d'injection en PP avec joint lèvres FPM (3/8" Gm) + Réduction 1/2" Gm / 3/8" Gf

DIMENSIONS



**ETRIER DE FIXATION MURAL
DESSINS DIMENSIONNELS**

