

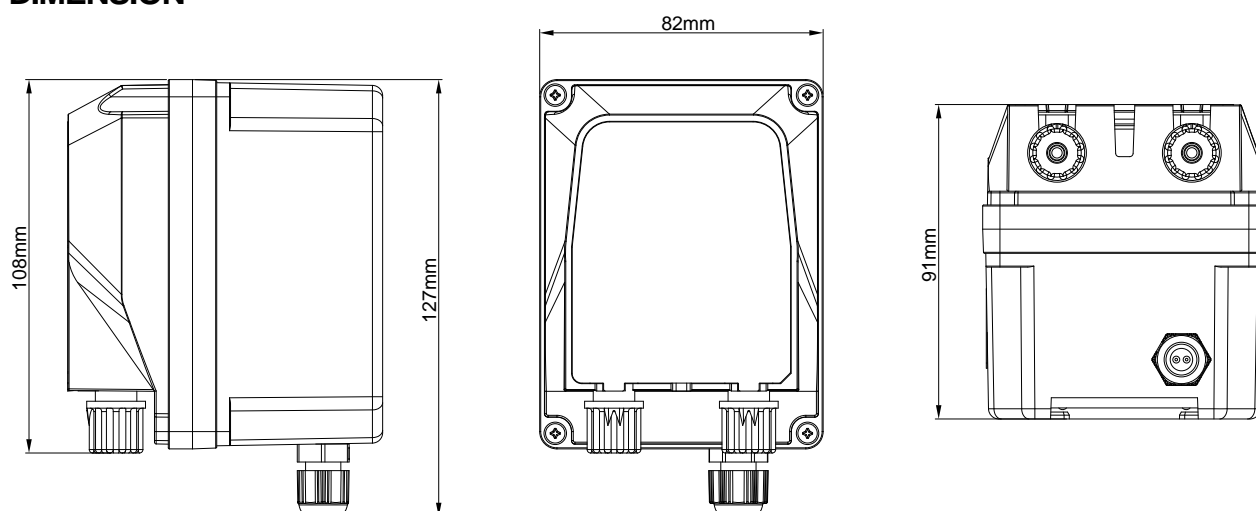
Seko SpA declare que la pompe PPR0004B1001_A a les caractéristiques ci-dessous:



CERTIFICATION	CE
TYPE	PPR
ALIMENTATION	24 Vac
CONSUMMATION	3,5 W
MATERIAU TUBE MEMBRANE	SANTOPRENE (6x10)
CC/REVOLUTION	2,5
DEBIT	4 l/h
CONTRE-PRESSION	0.1 BAR
MPA	0,01
PSI	1.450
GPD	23.34
GPH	1,059
DEGRE PROTECTION IP	IP 65
TEMP. FONCTIONNEMENT	5-50°C
TEMPERATURE STOCKAGE	-20÷60°C
PLAGE DOSAGE	régulation vitesse: 16÷100%

CREPINE	Filtre à grille en PP avec poids en céramique
INJECTION	Passerelle inox
ETRIER DE FIXATION	étrier fixation mural PC polycarbonate
TUBING ASPIRATION	4x6 PVC Cristal (4 mètres)
TUBING REFOULEMENT	4x6 PE MD (4 mètres)

DIMENSION



SEKO spa a pris toutes les mesures raisonnables quant à l'exactitude de cette traduction, mais regrette qu'aucune responsabilité ne puisse être acceptée pour toute erreur, omission ou inexactitude. En cas de doute ou de litige, tel que prévu par la directive européenne, seul le texte en langue originale fait foi.

**ETRIER DE FIXATION MURAL
DESSINS DIMENSIONNELS**

