



**CARACTÉRISTIQUES TECHNIQUES:**

Débits : **de 0,4 à 110 l/h**

Contre-pression maximale: **jusqu'à 20 bar**

Alimentation: **100-240 Vac - 50/60 Hz**

Fréquence de coups : de 120 à 300 coups/minute max

Tête de pompe: **PVDF**

Membrane: **PTFE**

Boîtier externe: PP renforcé de fibres de verre

Indice de protection: IP65

Vanne d'amorçage manuel

Kit d'installation inclus

La pompe **TEKNA APG** est une pompe doseuse à **interface analogique** :

- **débit constant** réglable manuellement par potentiomètre (*fréquence de coups*)
- **débit proportionnel** à un **signal d'entrée analogique** (4-20 mA) **ou digital** (impulsions d'un compteur d'eau / fréquences).

Programmes intégrés : multiplication 1:n (n=1), division n:1 (n=1, 4 ou 10)

Cette pompe, disponible en 5 versions, peut couvrir une large gamme d'applications avec une plage de débit de 0,4 à 110 l/h et une contre-pression de 0,1 à 20 bar.

L'alimentation électrique est de 100-240 Vac – 50/60 Hz. La même pompe peut fonctionner avec une tension d'alimentation différente.

La tête de pompe standard est en PVDF, donc haute compatibilité chimique avec plusieurs liquides. En outre, la pompe TEKNA APG est équipée d'une vanne d'amorçage manuelle pour l'amorçage initial.

La pompe est fournie avec un **kit d'installation standard complet**, qui comprend: filtre à pied avec clapet anti-retour, clapet d'injection en PVDF, tube d'aspiration et de purge en PVC souple, tube de refoulement en PE.

**Version spéciale 24 Vac** : 4 l/h 12 bar – 8 l/h 2 bar (**APG 603**)



**TEKNA APG - CODIFICATION**

**APG** Dosage proportionnel à un signal d'entrée analogique (4-20 mA) ou digital (impulsions / compteur d'eau).  
Version spéciale 24 Vac

Hydraulique	Pression [bar]	Débit [l/h]	Capacité [ml/coup]	Fréquence Max [coups/min]	Ø Tubes IN / EXT [mm]
500	20	0,4	0,06	120	4 / 7 Refoulement 4 / 6 Aspiration
	16	0,8	0,11		
	10	1,2	0,17		
	6	1,5	0,21		
600	20	2,5	0,35	120	4 / 7 Refoulement 4 / 6 Aspiration
	18	3	0,42		
	14	4,2	0,58		
	8	7	0,97		
603	12	4	0,42	160	4 / 6
	10	5	0,52		
	8	6	0,63		
	2	8	0,83		
800	16	7	0,38	300	4 / 6
	10	10	0,55		
	5	15	0,83		
	1	18	1,00		
803	5	20	1,11	300	8 / 12
	4	32	1,78		
	2	62	3,44		
	0,1	110	6,11		

**Alimentation Electrique**

N 100-240 Vac 50/60 Hz

O 24 Vac 50/60 Hz

**Tête de Pompe**

H PVDF

A PVDF - dégazage automatique

*Pas pour version 803*

I SS316L

**Kit d'installation**

H PVDF

P PVDF-T

X avec vanne d'injection de 1,5 bar

0 SANS kit

*Uniquement pour SS316L*

**Joints**

0 FKM-B

1 EPDM

2 PTFE

3 FFKM

*Kit install.EPDM*

**Optionnel**

0 standard

**Personnalisation/Optionnel**

0 Standard

APG 800 N H H 0 0 00



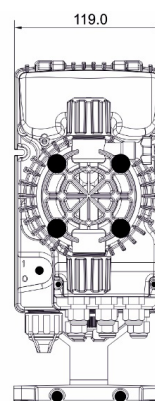
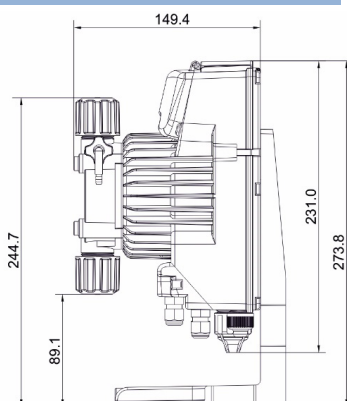
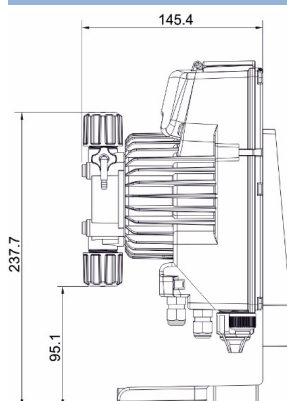
**CARACTERISTIQUES HYDRAULIQUES :**

Modèle	Pression [bar]	Débit [l/h]	Fréquence max [coups/min]	Capacité [ml/coup]	Diamètre Tube [mm]		Alimentation Electrique	Consommation [W]	
					Aspiration	Refolement		Min	Max
APG 500	20	0,4	120	0,06	4/6	4/7	100÷240 Vac	-	-
	16	0,8		0,11					
	10	1,2		0,17					
	6	1,5		0,21					
APG 600	20	2,5	120	0,35	4/6	4/7	100÷240 Vac	14,0	20,0
	18	3,0		0,42					
	14	4,2		0,58					
	8	7,0		0,97					
APG 603	12	4,0	160	0,42	4/6	4/6	100÷240 Vac	15,0	22,0
	10	5,0		0,52					
	8	6,0		0,63					
	2	8,0		0,83					
APG 800	16	7,0	300	0,39	4/6	4/6	100÷240 Vac	22,0	36,0
	10	10,0		0,56					
	5	15,0		0,83					
	1	18,0		1,00					
APG 803	5	20,0	300	1,11	8/12	8/12	100÷240 Vac	-	-
	4	32,0		1,78					
	2	62,0		3,44					
	0	110,0		6,11					

**DIMENSIONS**

500 – 600 – 603 - 800

803



KIT INSTALLATION	PVDF	PVDF-T
Crépine	•	•
Clapet inéjection	•	•
Tube aspiration PVC (4 m)	•	
Tubr refolement PE (2 m)	•	
Etrier de fixation mural & base	•	

**PERFORMANCE**

