

# BLOWERS à canal latéral

## BL 030 001 – Simple étage

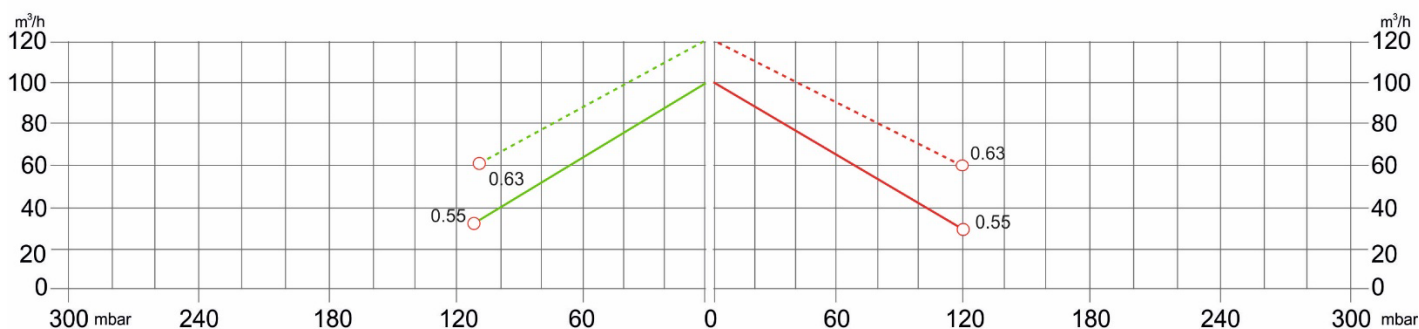


La construction des BLOWERS est basée sur le principe des conduits latéraux. Les soufflantes peuvent fonctionner comme ventilateurs d'extraction ou de compression et sont conçues pour un service continu. L'appareil est monté directement sur l'arbre du moteur ; toutes les pièces rotatives sont équilibrées dynamiquement pour assurer une absence absolue de vibration. Construction entièrement en aluminium moulé sous pression pour une robustesse et une facilité de manipulation maximales. Les données techniques indiquées ici se réfèrent à la manipulation de gaz avec une température d'entrée de 15°C, une densité normale de 1,23 kg/m<sup>3</sup> et une pression absolue de 1023 mbar. Tolérance de ±10%.

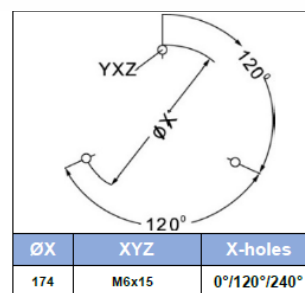
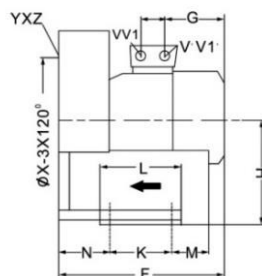
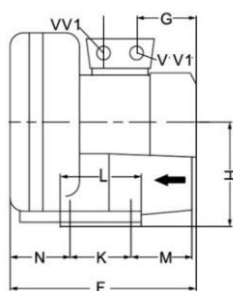
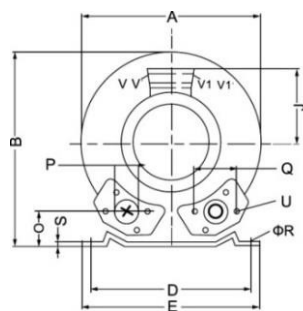
Modèle	Freq. [Hz]	Puissance [kW]	Voltage [V]		Intensité nominale [A]		Débit Air Max [m <sup>3</sup> /h]	Vide nominal [mbar]	Pression nominale [mbar]	Bruit [dB A]	Poids [kg]
			△	Y	△	Y					
BL03000100500	50	0.55	200÷240	345÷415	3.85	2.25	100	-110	120	55	11
	60	0.63	220÷275	380÷480	4.0	2.3	120	-110	120	57	
BL030001M0500	50	0.55	200÷240		3.7	3.7	95	-120	130	57	13
	60	0.62			4.9	4.9	110	-120	130	60	

### VACUUM

### COMPRESSOR



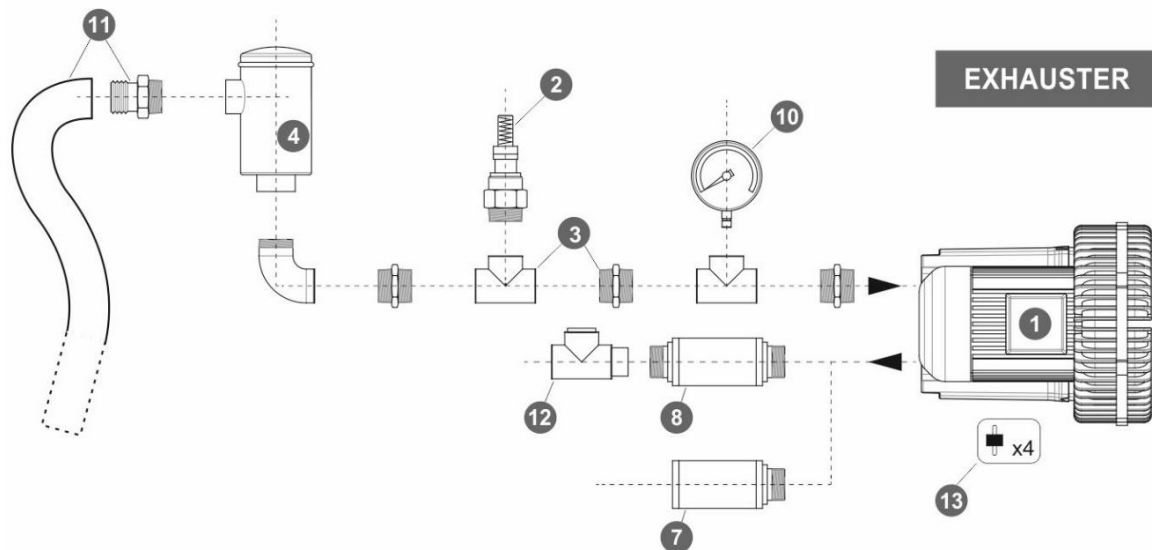
50 Hz ———  
60 Hz ·····



MODEL	A	B	C	D	E	F	G	H	J	K	L	M	N	O	P	Q	ØR	S	U	(1~)		(3~)	
																				V	V'	V1	V1'
BL03000100500	268	272	93	205	230	260	92	141	101	83	108	82	69	41	G 1/4	64	10	3	M6x17			M25X1.5	M16X1.5
BL030001M0500																				M25x1.5	M16x1.5		

# BLOWERS à canal latéral

## BL 030 001 – Simple étage



Ref. #	Description	Code
1	Side Channel Blower – Single Impeller / Single Stage – 1 1/4 connexion	BL 030 001
2	Clapet de sécurité	BLSV032AL03
3	Kit installation clapet de sécurité	BLKS032032C
4	Filtre en ligne	Papier Polyester Inox 30 µ Inox 60 µ
5	Filtre à cartouche	BLCF032PA007
6	Kit raccordement filtre à cartouche	Nipple Socket
7	Silencieux de sortie	BLFS032ZP - BLFS032ZPR
8	Silencieux en ligne	BLIS032
9	Filtre intérieur	BLIF032ZP100
10	Manomètre	Pression Vide
11	Kit manchon + tuyau 1 mètre	BLSH032
12	Clapet de sécurité	BLCV032AL
13	Silent-bloc Anti-vibration	BLAV06

