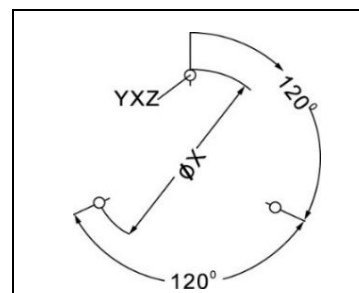
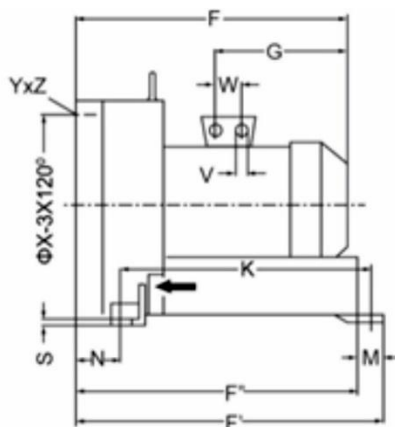
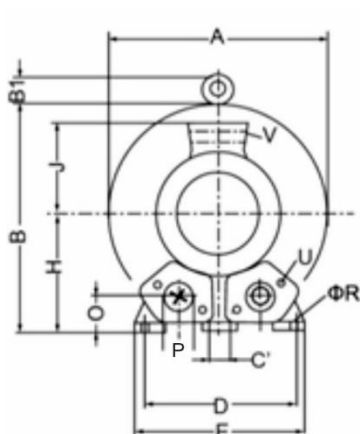
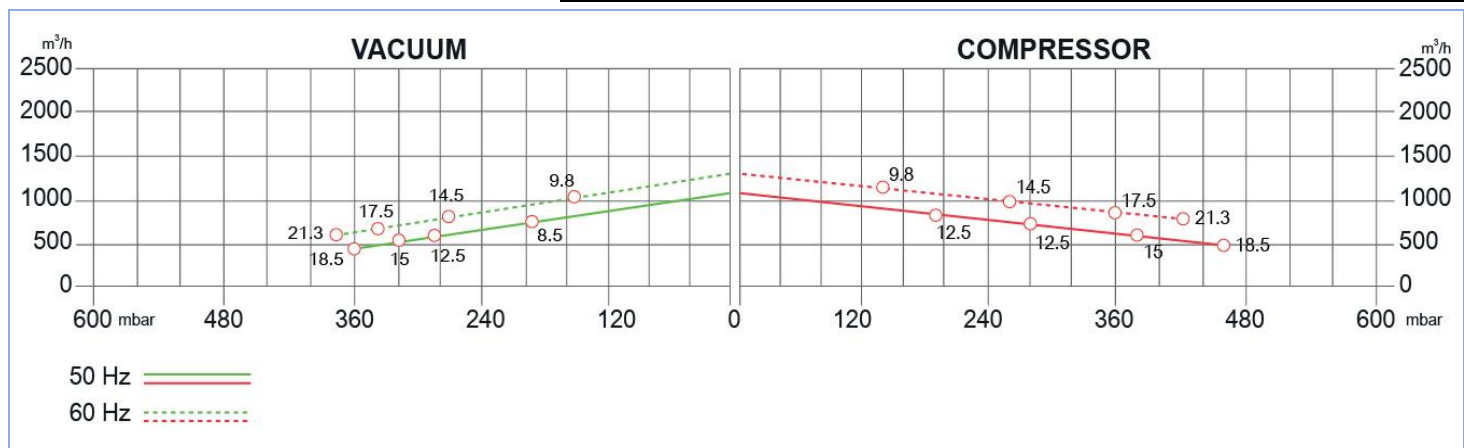




La construction des BLOWERS est basée sur le principe des conduits latéraux. Les soufflantes peuvent fonctionner comme ventilateurs d'extraction ou de compression et sont conçues pour un service continu. L'appareil est monté directement sur l'arbre du moteur ; toutes les pièces rotatives sont équilibrées dynamiquement pour assurer une absence absolue de vibration. Construction entièrement en aluminium moulé sous pression pour une robustesse et une facilité de manipulation maximales. Les données techniques indiquées ici se réfèrent à la manipulation de gaz avec une température d'entrée de 15°C, une densité normale de 1,23 kg/m³ et une pression absolue de 1023 mbar. Tolérance de ±10%.

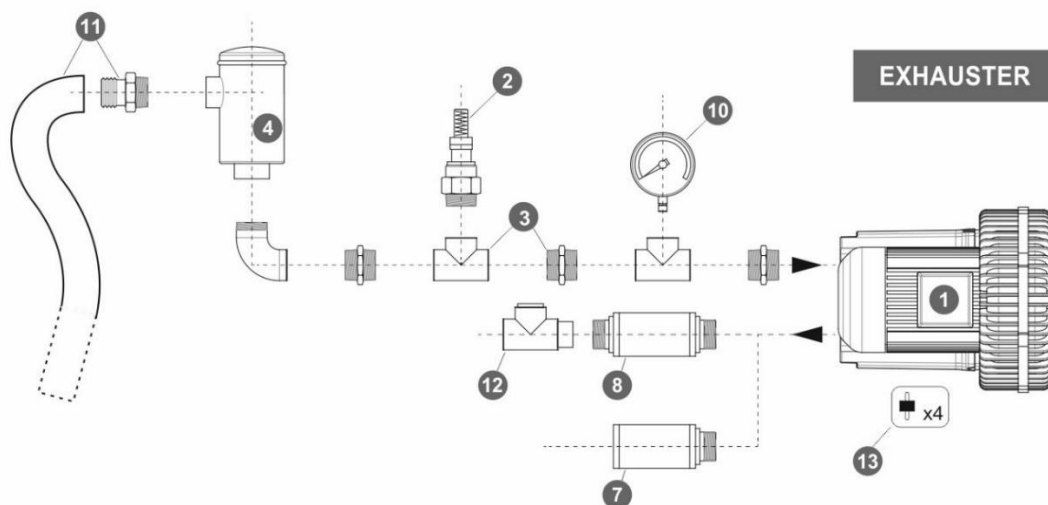
Modèle	Freq. [Hz]	Puissance [kW]	Tension alimentation [V]		Intensité nominale [A]		Débit Air Max [m ³ /h]	Vide nominal [mbar]	Pression nominale [mbar]	Niveau sonore [dB A]	Poids [kg]
			Δ	Y	Δ	Y					
BL09000108500	50	8.5	345÷415	600÷720	18.2	10.5	1050	-190	190	74	93
	60	9.8	380÷480	660÷720			1250	-150	140	79	
BL09000112500	50	12.5	345÷415	600÷720	28.0	16.2	1050	-290	280	74	116
	60	14.5	380÷480	660÷720	29.0	16.7	1250	-270	260	79	
BL09000115000	50	15	345÷415	600÷720	35.0	20.0	1050	-320	380	74	120
	60	17.5	380÷480	660÷720	36.5	21.0	1250	-340	360	79	
BL09000118500	50	18.5	345÷415	600÷720	37.0	21.0	1050	-360	460	74	126
	60	21.3	380÷480	660÷720	39.0	22.5	1250	-380	420	79	



ØX	XYZ	X-holes
490	M12x30	0°/120°/240°

MODELE	A	B	B'	C	C'	D	E	F	F'	G	H	H'	J	K	L	M	N	N'	O	P	ØR	S	U	V	W
BL09000108500								525																	42
BL09000112500																									
BL09000115000	550	569	55	207	15	360	415	611	644	605	268	300	167	533	39	89	92	100	150	G 4	15	21	M12x30	4xM32x1.5	54
BL09000118500																									





Ref. #	Description	Code
1	Soufflante à canal latéral Simple turbine / Simple étage – connexion 4"	BL 090 001__
2	Clapet de sécurité	BLSV100AL03 BLSV100AL24 BLSV100AL46
3	Kit installation clapet de sécurité	BLKS100100C BLKS10F100C
4	IFiltre en ligne	Papier Polyester Inox 30 µ Inox60 µ
5	Filtre à cartouche	BLCF100PA007
6	Kit filtre	Nipple Socket
7	Silencieux de sortie	BLFS100ZP – BLFS100ZPR
8	Silencieux en ligne	BLIS100
9	Filtre intérieur	-
10	Manomètre	Pressure Vacuum
11	Kit manchon + tuyau 1 mètre	BLSH100
12	Clapet de sécurité	BLCV100AL
13	Silent bloc Anti-vibration	BLAV12

