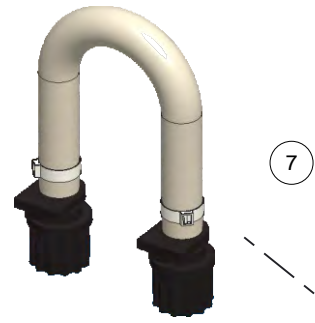


VUE ECLATEE SMVBASPA0001

POOL BASIC EVO SINGLE REDOX
230VAC / 1,5 LT - 1,5 BAR

9900090057

TUBE MEMBRANE "S" SANTOPRENE 6x10 RACCORDS 4x6

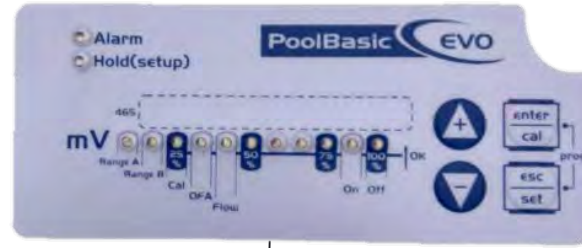


7

RIC0151773

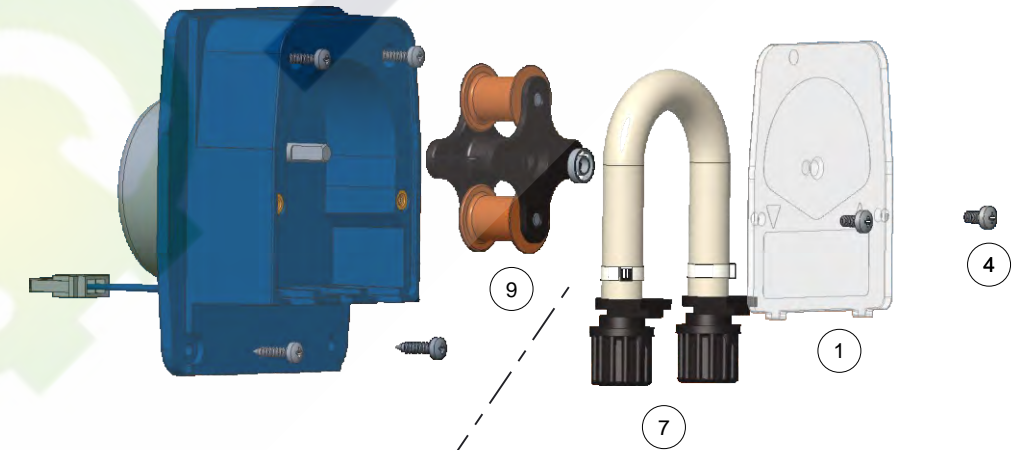
LEXAN LABEL PVC LABEL
POLYC. BASIC REDOX

6



RIC0151005

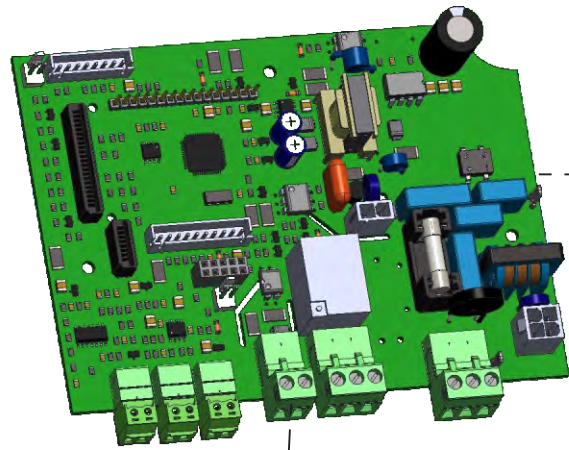
RIC-PB-1,5-1,5 POMPA PANNELLABILE BLU RAL5010



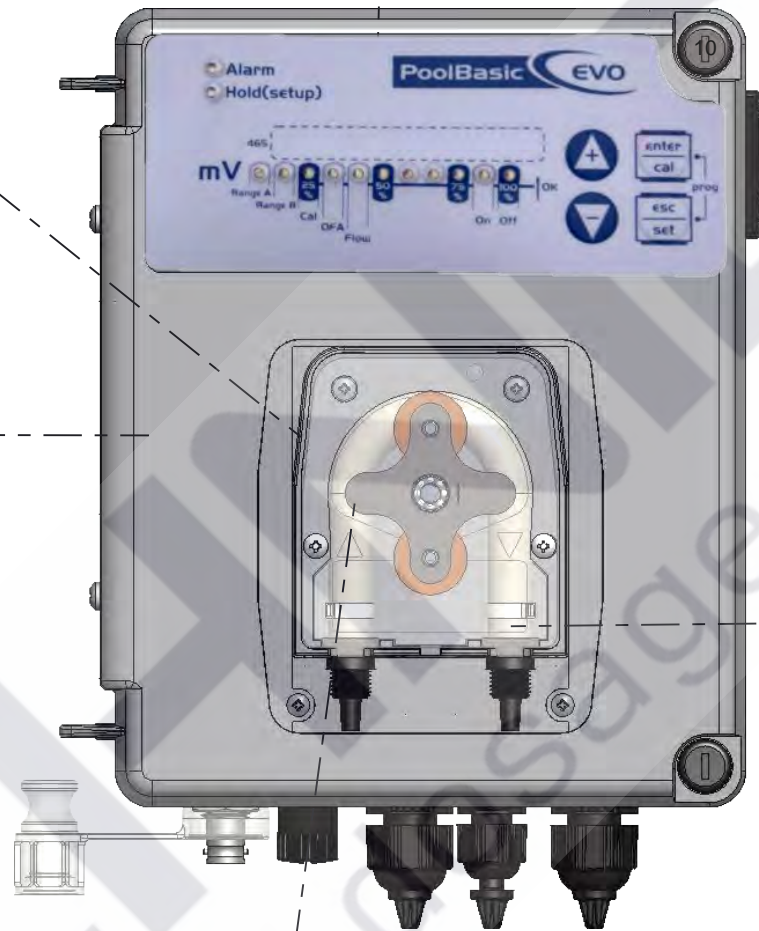
4

9900106702

SPARE PART CIRCUIT POOL BASIC EVO PH STD



12



3



2



5

9900151024

SPARE PART WHEEL COMPLETE PERI - PTFE SPECIAL - Ø11,8 MM

8



9

TECHNIDOSE

Solutions de dosage

SPHBASPA0001E			
Code	Description	Qty	Ref
RIC0151729	CAPOT AVEC VIS ET ROULEMENTS A BILLE TRANSAXLE	1	1
9900108535	FILTRE ASPIRATION POMPE P TUBE 4X6 * ACCESSOIRE POMPE	1	2
9900071016	CLAPET D'INJECTION PP A LEVRE	1	3
0000163049	VIS TC+ 3X6 INOX DIN 7985 / UNI 7687 / ISO 7045	2	4
RIC0151005	POMPE 1,5 L/H pour POOL BASIC - complète avec porte galet / tube membrane + capot	1	5
RIC0151773	LEXAN CLAVIER POLYESTER POOL BASIC EVO	1	6
9900090057	TUBE MEMBRANE "S" SANTOPRENE 6x10 RACCORDS 4x6	1	7
9900150400	ROULEMENT A BILLE TRANSAXLE	1	8
9900151024	PORTE-GALET Ø11.8 MARRON COMPLET PISCINE / PTFE -TUBE 6X10	1	9
9900220145	BOITIER SEMI FINI POOL BASIC EVO SINGLE PH 1,5LT-1,5BAR 230VAC	1	10
9900105104	SONDE REDOX SRH-1-WP-DJ, CABLE BNC 6 METRES	1	11
9900106701	CIRCUIT POOL BASIC EVO PH	1	12