

VUE ECLATEE SPHBASPA0001

POOL BASIC EVO SINGLE PH
230VAC / 1,5 LT - 1,5 BAR

9900090057

TUBE MEMB."P" SAN.6,25X10,55MM RUN - REV.A

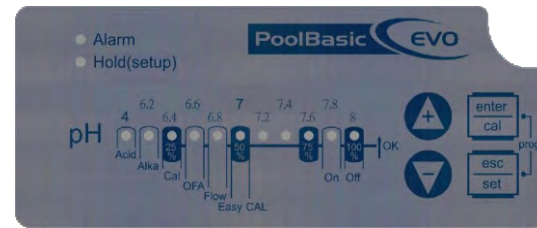


7

RIC0151773

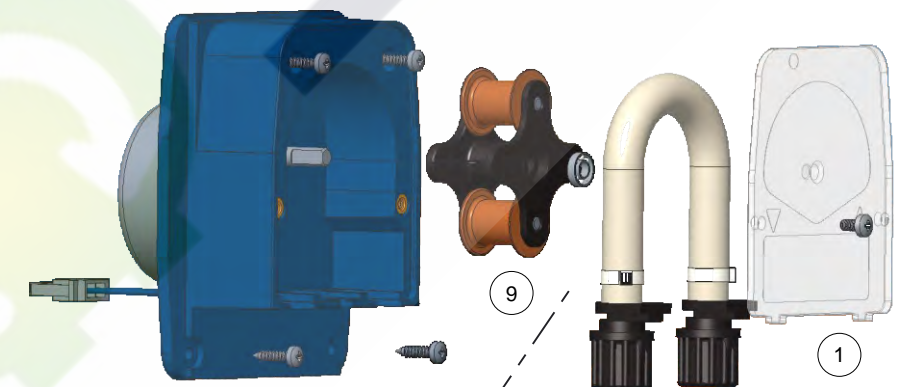
SPARE PART LABEL PVC LABEL
POLYC. BASIC PH

6



RIC0151005

RIC-PB-1,5-1,5 POMPA PANNELLABILE BLU RAL5010



4

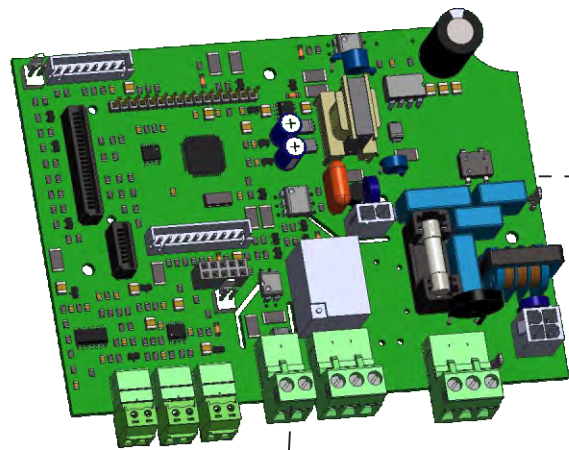
9

7

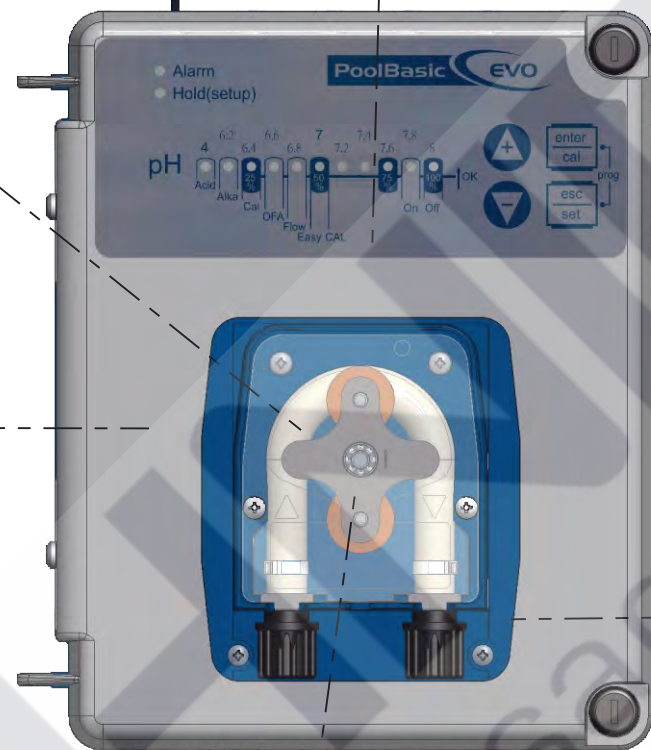
1

9900106701

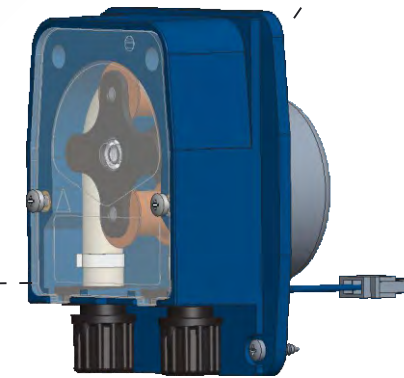
SPARE PART CIRCUIT POOL BASIC EVO PH STD



12



10



5

3

2

POMPE DE CIRCULATION ALIMENTATION

9900151024

SPARE PART WHEEL COMPLETE PERI - PTFE SPECIAL - Ø11,8 MM

8



9

TECHNIDOSE

Solutions de dosage

SPHBASPA0001E			
Code	Description	Qty	Ref
RIC0151729	CAPOT AVEC VIS ET ROUEMENTS A BILLE TRANSAXLE	1	1
9900108535	FILTRE ASPIRATION POMPE P TUBE 4X6 * ACCESSOIRE POMPE	1	2
9900071016	CLAPET D'INJECTION PP A LEVRE	1	3
0000163049	VIS TC+ 3X6 INOX DIN 7985 / UNI 7687 / ISO 7045	2	4
RIC0151005	POMPE 1,5 L/H pour POOL BASIC - complète avec porte galet / tube membrane + capot	1	5
RIC0151773	LEXAN CLAVIER POLYESTER POOL BASIC EVO	1	6
9900090057	TUBE MEMBRANE "S" SANTOPRENE 6x10 RACCORDS 4x6	1	7
9900150400	ROUEMENT A BILLE TRANSAXLE	1	8
9900151024	PORTE-GALET Ø11.8 MARRON COMPLET PISCINE / PTFE -TUBE 6X10	1	9
9900220145	BOITIER SEMI FINI POOL BASIC EVO SINGLE PH 1,5LT-1,5BAR 230VAC	1	10
9900105105	SONDE PH SPH-1-WP-DJ, CABLE BNC 6 METRES	1	11
9900106701	CIRCUIT POOL BASIC EVO PH	1	12